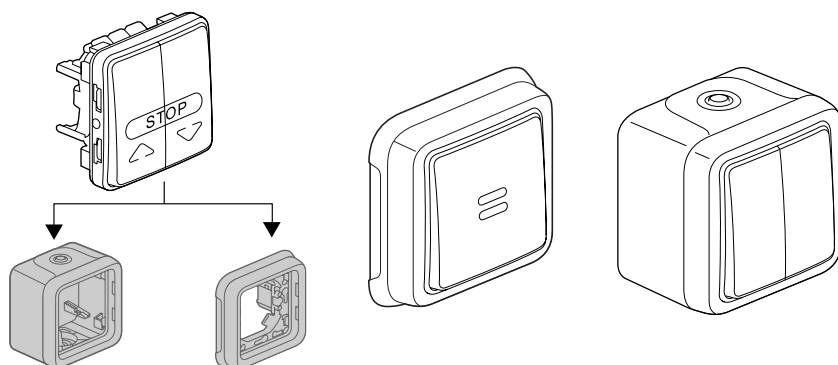


Plexo™

Выключатели кнопочные

Кат. № (№): 0 695 39/40/41/42/43/44/45/46
 0 696 30/31/32/33/34/35/36
 0 697 20/22/23/24/25/29/60/62/64/65/69
 0 698 21/22/24/25/61/62/64/65



СОДЕРЖАНИЕ	Стр.
1. Назначение	1
2. Серия	1
3. Монтаж	1-2
4. Габаритные размеры.	2
5. Подключение	3
6. Основные характеристики	3
7. Техническое обслуживание	3
8. Комплектующие изделия и аксессуары	3
9. Соответствие стандартам.	3

1. НАЗНАЧЕНИЕ

Серия влагозащищенных электроустановочных изделий разработана для установки в технических помещениях жилых зданий и построек специализированного назначения (гаражи, подвалы, паркинги, мастерские и кулинарные цеха...), а также для установки вне помещений (террасы, сады, кемпинги...).

Механизмы управления освещением с (без) элементами (ов) индикации и маркировки.

Все устройства с подсветкой и индикацией поставляются в комплекте с лампами.

2. СЕРИЯ

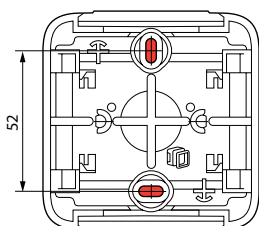
2 варианта исполнения: серый и белый		Кат. №
Сборные изделия		0 695 39/40/41/42/43/44/45/46 0 696 30/31/32/33/34/35/36
Комплект для накладного монтажа		0 697 20/22/23/24/25/29 0 697 60/62/64/65/69
Комплект для встроенного монтажа		0 698 21/22/24/25 0 698 61/62/64/65

	+		СЕРЫЙ 0 696 51	БЕЛЫЙ 0 696 89	=	
	+		0 696 81	0 696 92	=	

3. МОНТАЖ

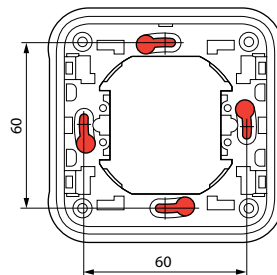
■ 3.1 накладной монтаж

- крепление монтажной коробки к поверхности 2 винтами Ø от 3 мм до 4 мм.



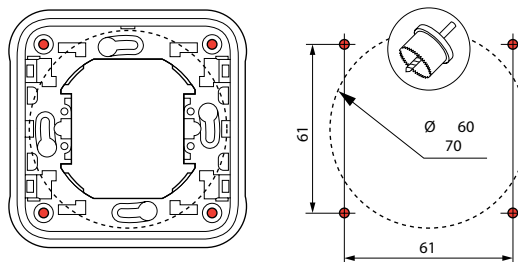
■ 3.2 встроенный монтаж (продолжение)

- Крепление механизма выключателя к монтажной коробке



- Крепление в перегородке 4 винтами Ø 4 мм.

Для крепления выключателя в перегородке коронкой для сверления или резакон в ней высверливается отверстие диаметром от 60 мм до 70 мм.



3. МОНТАЖ (продолжение)

3.3 Присоединение пластиковых труб

Типы труб:

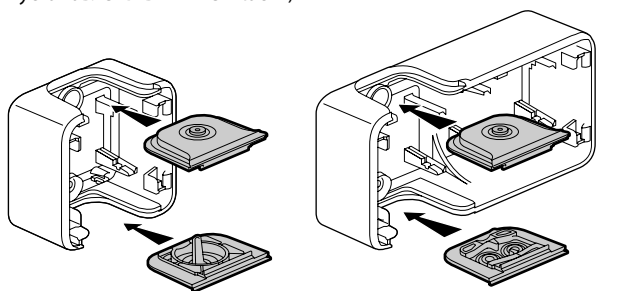
- жесткие гладкие трубы из изоляционного материала
 - гибкие гофрированные трубы из изоляционного материала
 - гибкие гладкие трубы из изоляционного материала
- } Ø от 16 до 25 мм

Типы кабеля (примеры):

- жесткие проводники : U - 1000R2V 3G2,5
- гибкие проводники : H07 RN - F 3G2,5

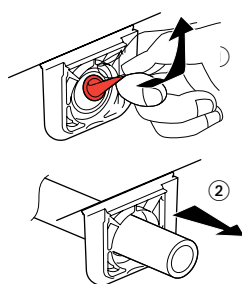
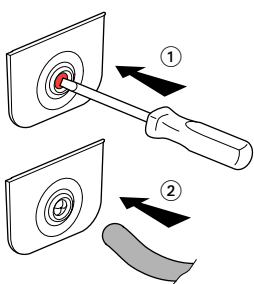
Типы сальников : гибкие с мембраной, 2 съемных типа.

- сальник на 1 выход, поставляется с 1П коробкой (сальники установлены в верхней и нижней части)
- сальник на 1 выход, поставляется с 2П и 3П коробкой (сальники установлены в верхней части)
- сальник на 2 выхода, поставляется с 2П и 3П коробкой (сальники установлены в нижней части)



Ø 4 - Ø 15 мм

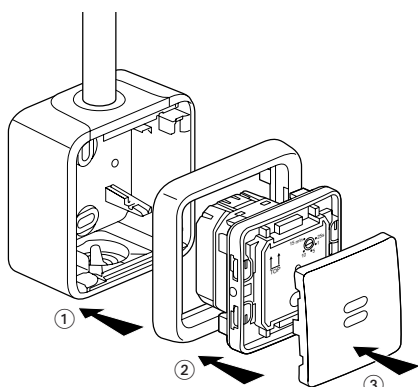
Ø 16/20/25 мм



Сальники можно заказать отдельно:

- 0 695 96 сальник серый, 1 выход
- 0 695 99 сальник серый, 2 выхода
- 0 696 46 сальник белый, 1 выход
- 0 696 49 сальник белый, 2 выхода

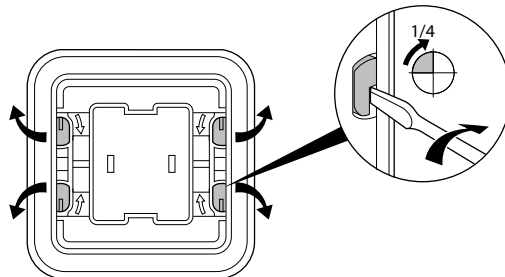
3.4 Последовательность сборки



3. МОНТАЖ (продолжение)

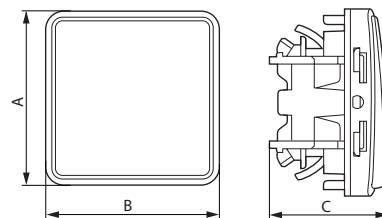
Крепление верхней части к монтажной коробке, обеспечивающее степень защиты выключателя IP55, выполняется поворотом отвертки на 1/4 оборота.

Направление поворота отвертки указано на крышке.

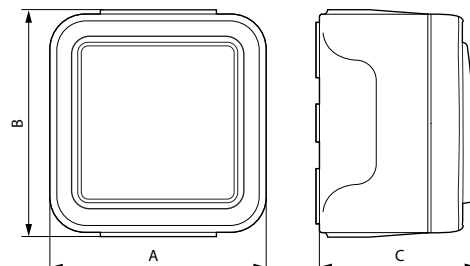


4. ГАБАРИТНЫЕ РАЗМЕРЫ (мм)

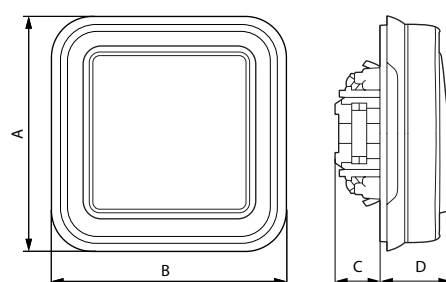
Сборные изделия



Накладные изделия



Встраиваемые изделия

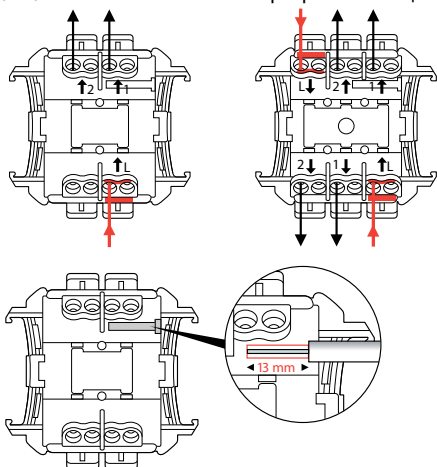


	A	B	C	D
Сборные изделия	64	64	40	-
Накладные изделия	84	80	57	-
Встраиваемые изделия	86	86	23	19

5. ПОДСОЕДИНЕНИЕ ПРОВОДНИКОВ

■ Присоединение проводников

- 1 разрываемая цепь
- 2 разрываемые цепи



Механизмы с безвинтовыми зажимами.
 Емкость клемм: от 1,5 мм² до 2,5 мм² (1 или 2 проводника).
 Требуемая длина зачищенного кабеля: 13 мм.

6. ТЕХНИЧЕСКИЕ ХАРАКТЕРИСТИКИ

■ 6.1 Степень защиты

Степень защиты от проникновения твердых тел и жидкости: IP 55
 Степень защиты от механических ударов: IK 07

■ 6.2 Характеристики материалов

Коробка, суппорт: ПП (Полипропилен)
 Рамка, клавиша : АБС (Акрило-бутадиен-стирол)
 Сальник, лицевая панель : ПП+ СЭБС (Стирол-этиленбутадиен-стирол)
 Механизм : ПК (Поликарбонат)

Стойкость к ультрафиолетовому излучению:
 Выдерживает воздействие ультрафиолетового излучения без видимых изменений согласно результатам испытаний, проведенных в течение 7 дней при интенсивности излучения 550 Вт/м² (колориметрические измерения выполнены методом Lab).
 Стойкость к воздействию солевого тумана: 7 дней (168 ч)

Огнестойкость:
 + 850° С / 30 с для частей из изолирующего материала, на которых закрепляют токоведущие части.
 + 650° С / 30 с для частей из изолирующего материала, на которых не крепят токоведущие части.

■ Электрические характеристики

Ток: 10 А
 Напряжение: 250 В~
 Частота: 50 Гц

■ 6.4 Температурные характеристики

Температура хранения и эксплуатации: от минус 25°С до плюс 60°С.

7. ТЕХНИЧЕСКОЕ ОБСЛУЖИВАНИЕ

Чистка поверхности сухой или смоченной в мыльном растворе тканью. Не использовать ацетон, смолорастворители или трихлорэтилен.

Внимание: перед использованием специфического чистящего средства необходимо провести предварительную проверку.

8. КОМПЛЕКТУЮЩИЕ ИЗДЕЛИЯ И АКСЕССУАРЫ

Наименование	Назначение	Кат. №	Цвет
Держатель этикетки + этикетка 	Этикетка ПВХ 30/100е для устройств с держателем этикетки	0 694 91	
Лампа 230 В 1 мА зеленая неоновая 	Только для одноклавишных кнопок и кнопок с подсветкой	0 694 96	
Лампа 230 В 0,5 мА зеленая неоновая 	Подсветка	0 694 97	
Лампа 230 В 1 мА 0 694 98 оранжевая неоновая 	Индикация	0 694 98	
Лампа 12 В 15 мА зеленая люминесцентная 	Подсветка	0 694 99	
Сальник 1 выход 	Позволяет выполнить эстетически привлекательное соединение монтажной коробки и проводников Ø до 16 мм (включительно)	0 695 96 0 696 46	Серый Белый
Сальник 2 выхода 		0 695 99 0 696 49	Серый Белый
Разметочный шаблон 	Позволяет быстро разметить межосевые расстояния для монтажных отверстий любых монтажных коробок	0 695 97	
Набор из 4 заглушек 	Позволяет закрыть крепежные отверстия монтажной коробки	0 695 98	Серый
Кабельный ввод на несколько проводников 	(PG) Ø 7 - 14 мм	0 696 53	
Клеммники 	Прямое подключение зачищенных жестких проводников. Емкость клемм: от 0,75 до 2,5 мм ²	0 343 22	

9. СООТВЕТСТВИЕ СТАНДАРТАМ



Технический регламент Таможенного союза "О безопасности низковольтного оборудования"

Изготовитель :

Legrand SA, 128 av. du Maréchal-de-Lattre-de-Tassigny,
87045 Limoges Cedex, France.

Фирма «Легран СА», Франция, 87045 Лимож Седекс,
авеню Маршала Делатра де Тассиньи, 128.

Импортер: ООО «Фирэлек», 107023, Москва, ул. М. Семеновская,
д. 9, стр. 12.

Телефоны: (495) 660-75-50/60