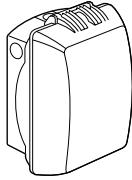


- **Présentation**
- **Voorstelling**
- **Presentation**
- **Aufmachung**
- **Presentación**
- **Presentazione**
- **Apresentação**
- **Представление**
- **الشكل**



ERP : 850°C - 30"

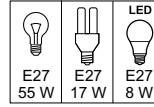


IP 54



IK 08 (5 joules)

EN60-598-1

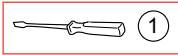
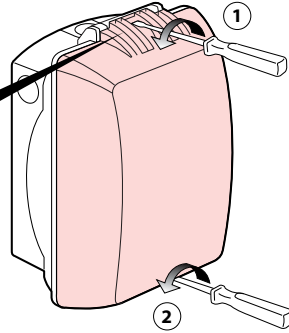
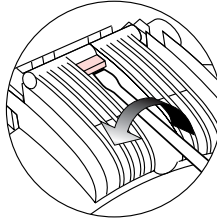


- Non fournie
- Niet geleverd
- Not supplied
- Getrennt zu bestellen
- No suministrada
- Non fornita
- Não fornecido
- Не поставляется
- غير مؤردة

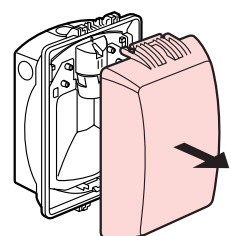
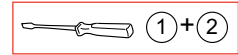
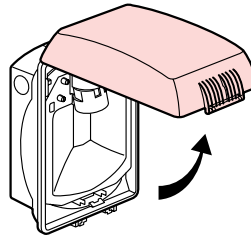
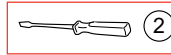
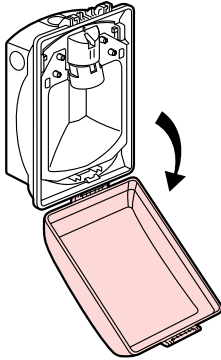


- **Installation**
- **Instalación**
- **Installatie**
- **Installazione**
- **Instalação**
- **Montage**
- **تركيب**

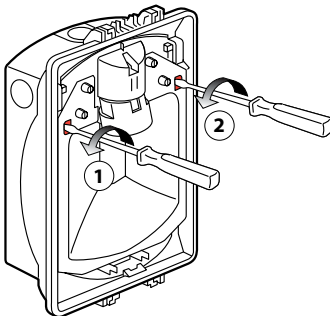
1



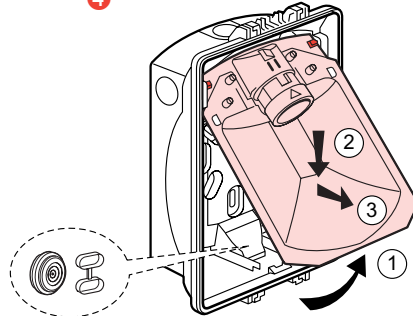
2



3

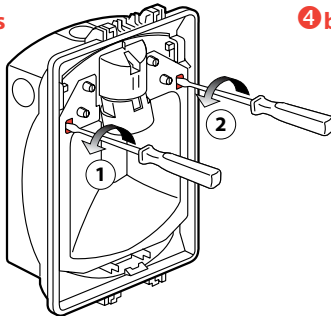


4

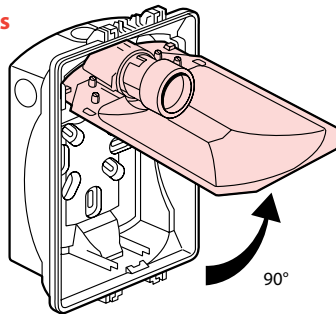


- **Installation** (suite)
- **Installatie** (vervolg)
- **Installation** (continued)
- **Montage** (Fortsetzung)
- **Instalación** (cont.)
- **Instalazione** (segue)
- **Instalação** (continuação)
- **Монтаж** (продолжение)
- التركيب (تابع)

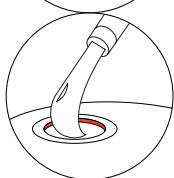
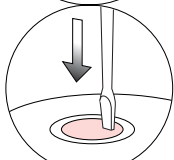
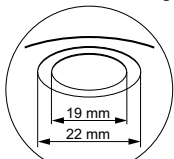
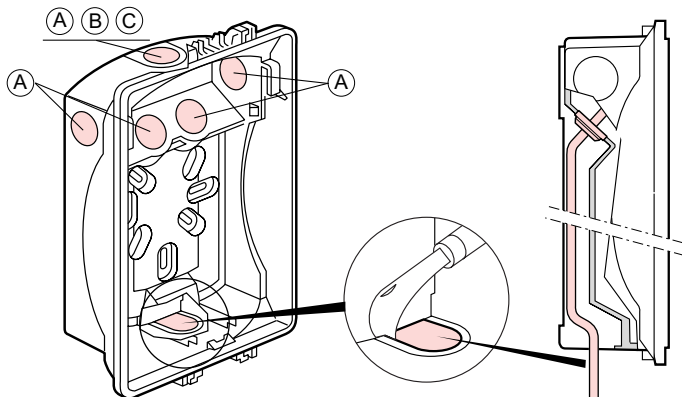
3 bis



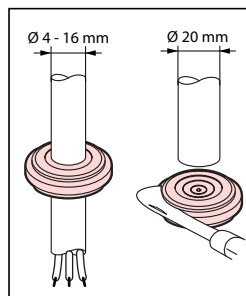
4 bis



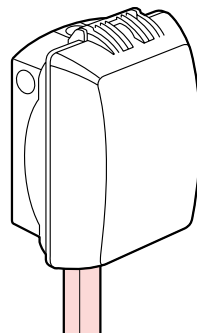
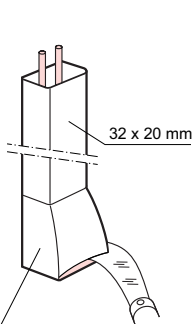
- **Arrivée des conducteurs**
- **Aankomst van de geleiders**
- **Incoming conductors**
- **Leitungseinführung**
- **Llegada de cables**
- **Entrada cavi**
- **Entrada de condutores**
- **Ввод проводников**
- الموصلات الآتية



A	B	C
	ISO 20 + 0 980 86 + 0 980 32	PG 11 + 0 980 32
<ul style="list-style-type: none"> • ou • of • or • oder • o • o • ou • или • أو 	<ul style="list-style-type: none"> • ou • of • or • oder • o • o • ou • или • أو 	<ul style="list-style-type: none"> • ou • of • or • oder • o • o • ou • или • أو

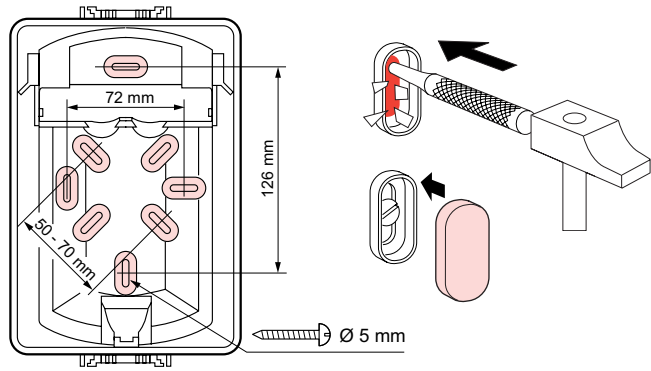


- **Moulure type DLP**
- **Lijst type DLP**
- **DLP type moulding**
- **Leitungseinführung-Kabelkanal DLP**
- **Canal tipo DLP**
- **Minicanali tipo DLP**
- **Rodapé tipo DLP**
- **Профиль DLP**
- مجاري بلاستيكية لتميرير الكوابل

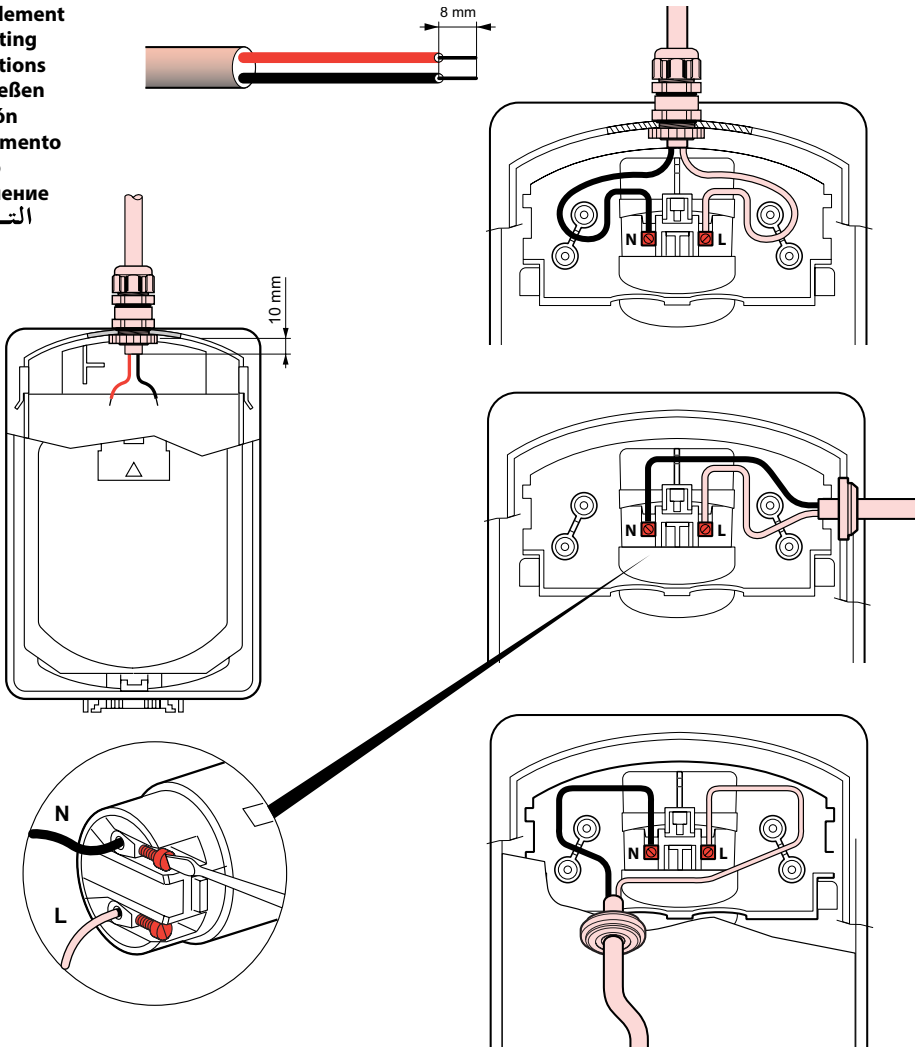


Legrand : 303 40

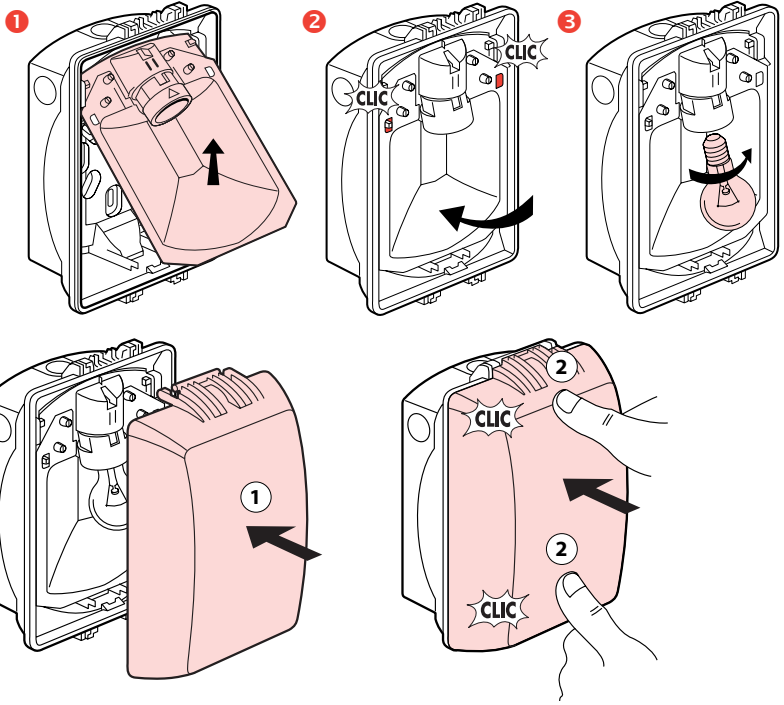
- Fixation
- Bevestiging
- Extension
- Befestigung
- Fijación
- Fissaggio
- Fixação
- Крепление
- التثبيت



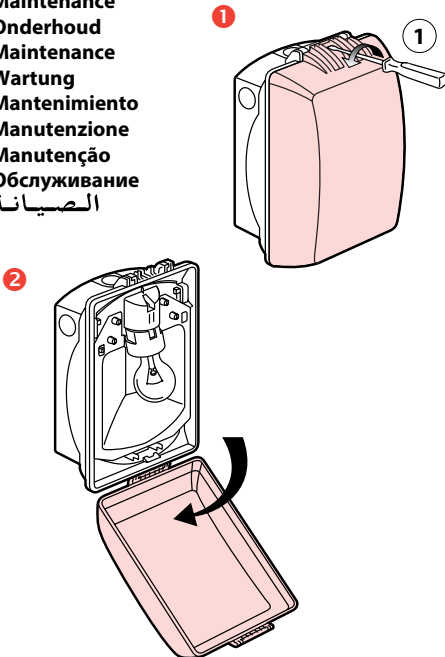
- Raccordement
- Aansluiting
- Connections
- Anschließen
- Conexión
- Collegamento
- Ligação
- Соединение
- التوصيل



- Remontage
- Herontage
- Reassembly
- Montage
- Montaje
- Montaggio
- Montagem
- Обратная сборка
- إعادة التجميع



- Maintenance
- Onderhoud
- Maintenance
- Wartung
- Mantenimiento
- Manutenzione
- Manutenção
- Обслуживание
- الصيانة



- Extension
- Uitbreiding
- Extension
- Anschließen weiterer leuchten
- Extensión
- Derivazione
- Extensão
- Дополнительные подключения
- التفريع

