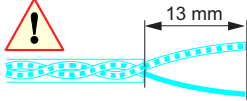
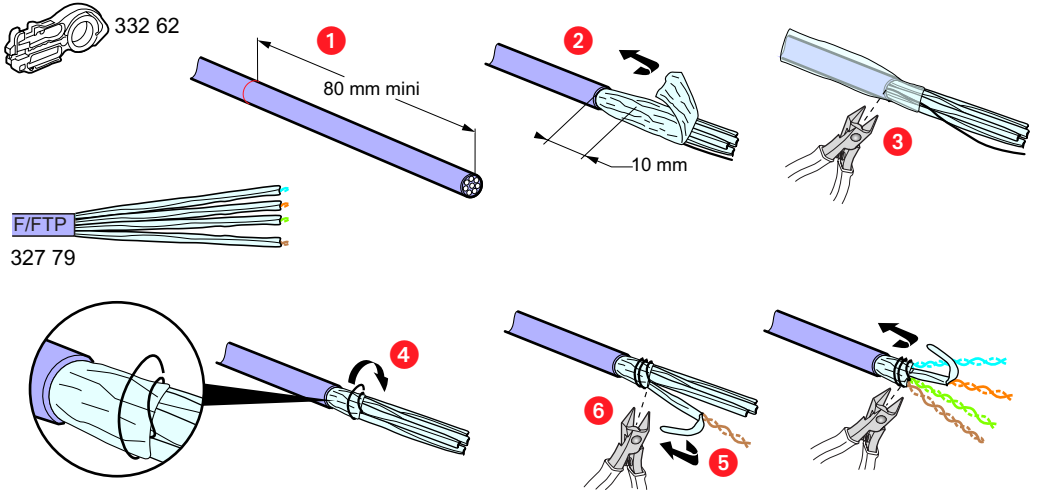
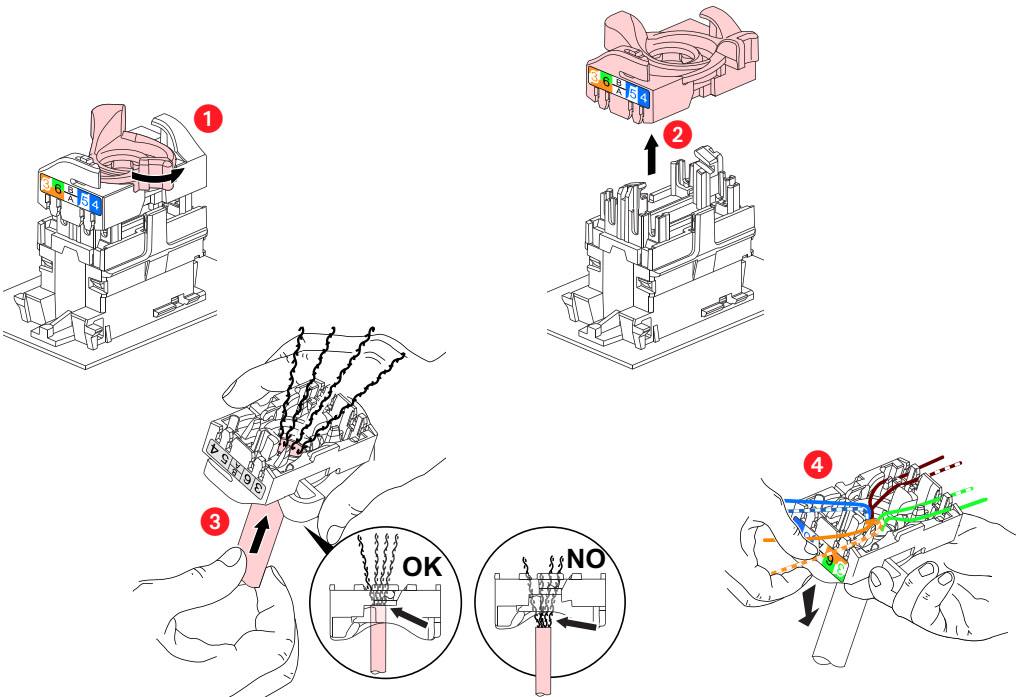
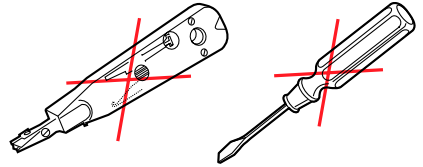
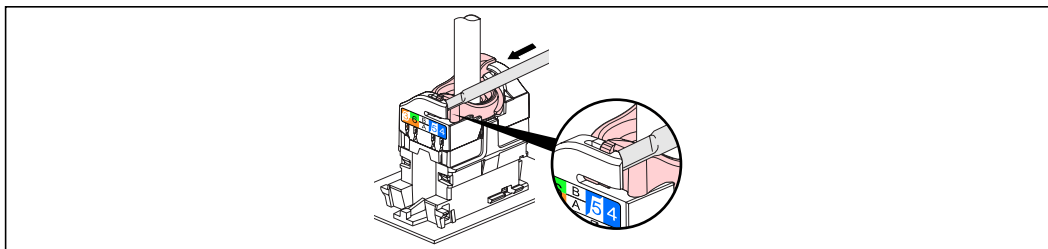
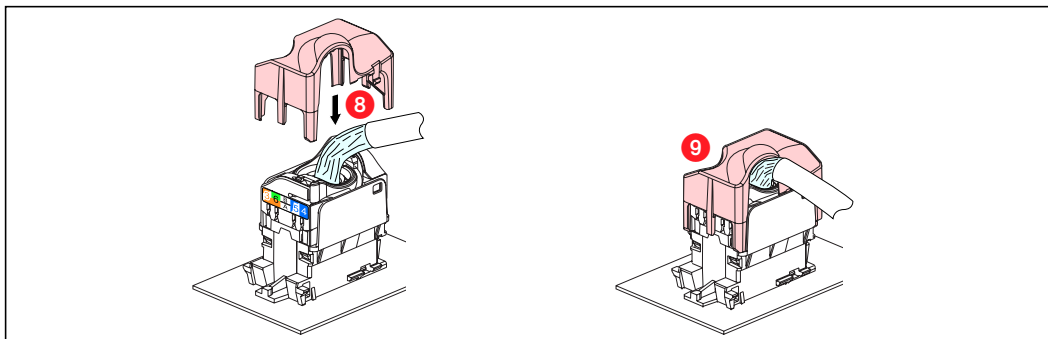
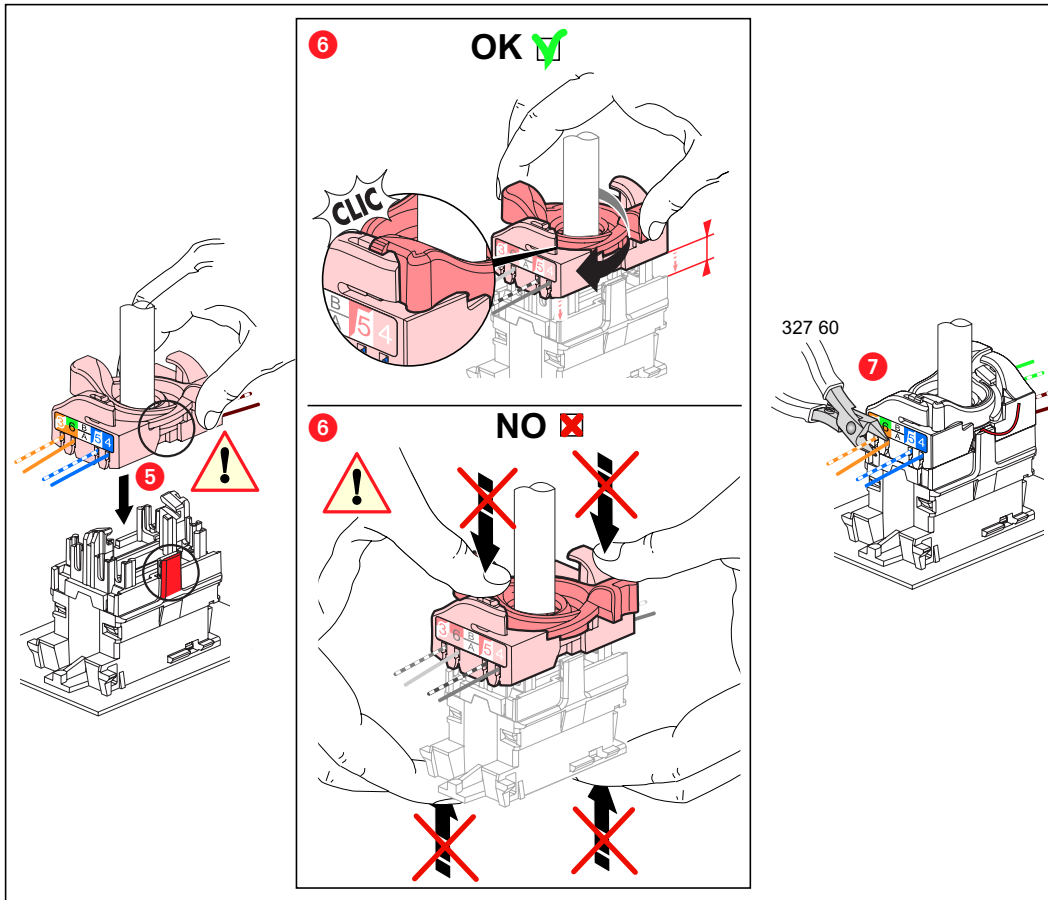


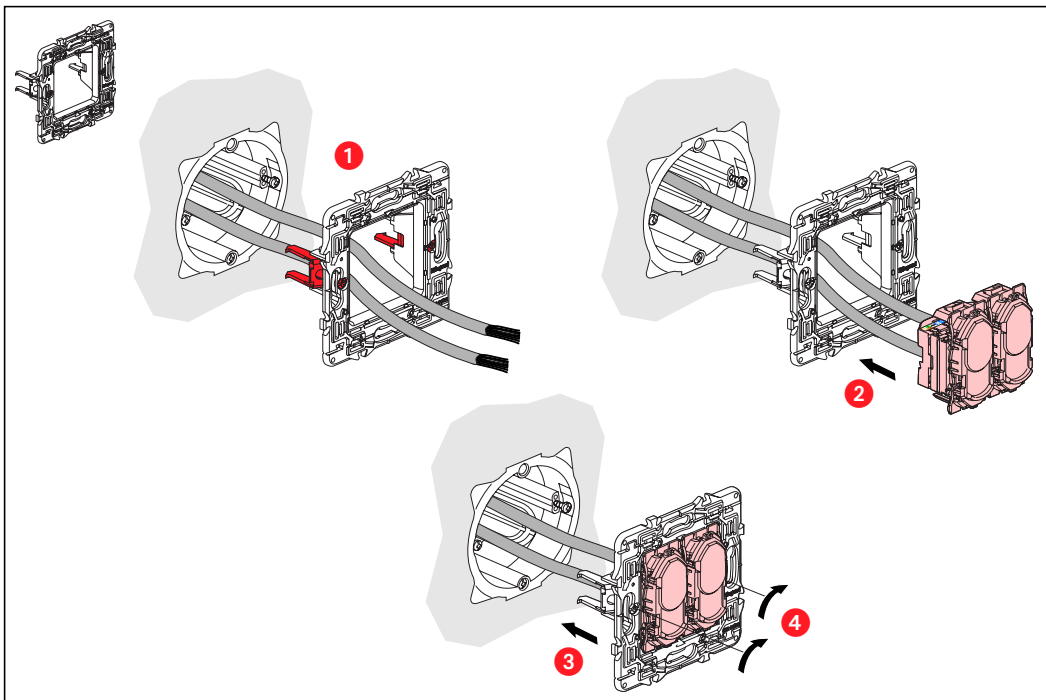
F/FTP



Cat 5e
Cat 6
Cat 6A } ≤ 13 mm max.







Avant toute intervention, couper le courant.
Respecter strictement les conditions d'installation
et d'utilisation.

(FR) (LU) (BE)

Antes de cualquier intervención, cortar la corriente.
Respetar estrictamente las condiciones de instalación y de utilización.

(ES)

Onderbreek voor enige ingreep de stroom.
Neem de installatie- en gebruiksvoorwaarden nauwgezet in acht.

(NL) (BE)

Antes de qualquer intervenção, cortar a corrente.
Respeitar estritamente as condições de instalação e de utilização.

(PT)

Make sure the power supply is disconnected before any
intervention.
Strictly comply with instructions for installation and use.

(GB) (IE)

Πριν από οποιαδήποτε επέμβαση, κόψτε το ρεύμα.
Τηρήστε αυστηρά τις συνθήκες εγκατάστασης και χρήσης.

(GR) (CY)

Vor jeglichem Eingriff die Spannungsfreiheit sicherstellen.
Einbau- und Gebrauchsanleitungen sind genau zu beachten.

(DE)

Отключить питание перед проведением любых работ.
Строго соблюдайте требования к условиям монтажа и эксплуатации.

(RU)

Herhangi bir müdahaleden önce, akımı kesiniz.
Yerleştirme ve kullanım koşullarına titizlikle riayet ediniz.

(TR) (CY)