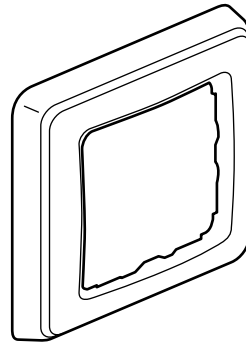


Cariva™
Plaques

Références : 7 736 51/52/53/54/55/60/61/62/63/64/65/71/72/73/74/75
 7 736 81/82/83/84/85/91/92/93/94/95
 7 737 51/52/53/54/55/60







7 736 51


1. USAGE

Plaques pour montage horizontal ou vertical, permettant l'habillage de mécanismes Cariva.

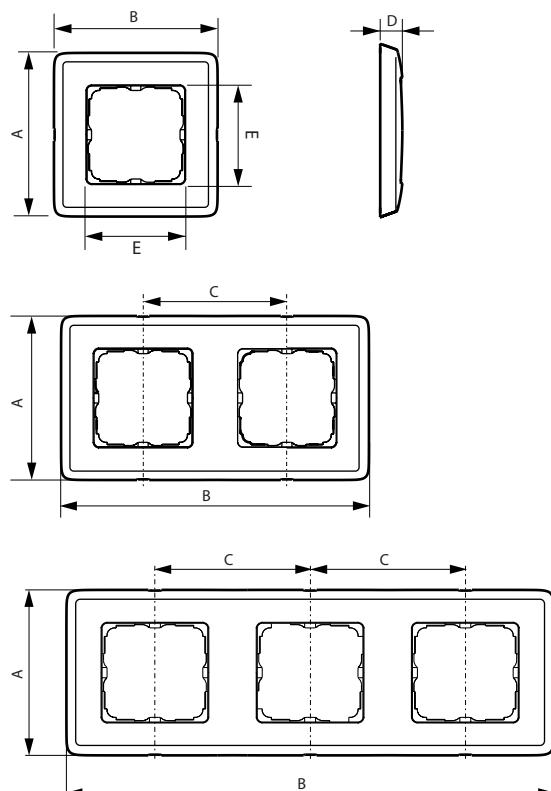
2. GAMME

PLAQUE 1 POSTE			Poids
	7 736 51/60 7 737 51/60 7 736 81 7 736 91 7 736 71 7 736 61	Blanc Ivoire Beige Gris Aluminium Or	13 g
PLAQUE 2 POSTES			
	7 736 52 7 737 52 7 736 82 7 736 92 7 736 72 7 736 62	Blanc Ivoire Beige Gris Aluminium Or	25 g
PLAQUE 3 POSTES			
	7 736 53 7 737 53 7 736 83 7 736 93 7 736 73 7 736 63	Blanc Ivoire Beige Gris Aluminium Or	35 g
PLAQUE 4 POSTES			
	7 736 54 7 737 54 7 736 84 7 736 94 7 736 74 7 736 64	Blanc Ivoire Beige Gris Aluminium Or	47 g

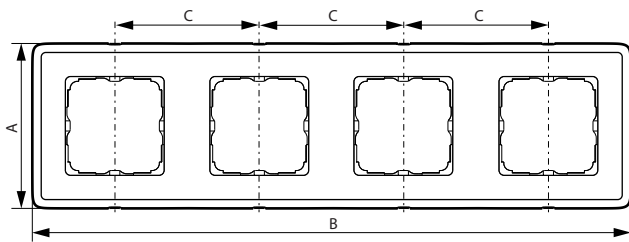
2. GAMME (suite)

PLAQUE 5 POSTES			Poids
	7 736 55 7 737 55 7 736 85 7 736 95 7 736 75 7 736 65	Blanc Ivoire Beige Gris Aluminium Or	59 g

3. COTES D'ENCOMBREMENT (mm)



3. COTES D'ENCOMBREMENT (suite)

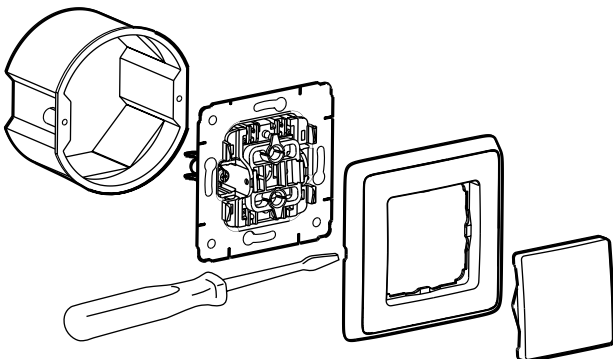


Plaques	A	B	C	D	E
1 poste	81	81	-	10,8	48,4
2 postes	81	152	71	10,8	48,4
3 postes	81	223	71	10,8	48,4
4 postes	81	294	71	10,8	48,4
5 postes	81	365	71	10,8	48,4

4. MISE EN SITUATION

Les plaques s'enclipsent sur les mécanismes permettant un rattrapage de jeu jusqu'à 2 mm.

Les plaques ne peuvent pas être enlevées à la main, mais elles sont facilement démontables avec l'aide d'un tournevis, grâce aux encoches de démontage, prévues à cet effet.



5. CARACTÉRISTIQUES TECHNIQUES

■ 5.1 Indice de protection

Protection contre les chocs mécaniques : IK 04 (0,5 J)

■ 5.2 Caractéristiques matières

Matière : Acrylonitrile - Butadiène - Styène (ABS)

Autoextinguibilité : 650 °C / 30 s

6. PEINTURE

Les plaques peintes Cariva résistent à l'usure susceptible de se produire en conditions normales d'installation. Aucune autre peinture ne doit être appliquée par l'utilisateur.

7. ENTRETIEN

Nettoyage superficiel au chiffon.

Ne pas utiliser : acétone, dégraissant, trichloréthylène.

Attention : Pour l'utilisation de produits d'entretien spécifiques autres, un essai préalable est nécessaire.