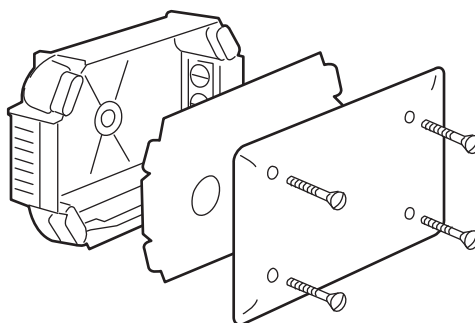


## Batibox™ Boîtes d'encastrement maçonnerie

Référence(s) : 0 892 71/72/73/74/75/77/78



### 1. USAGE

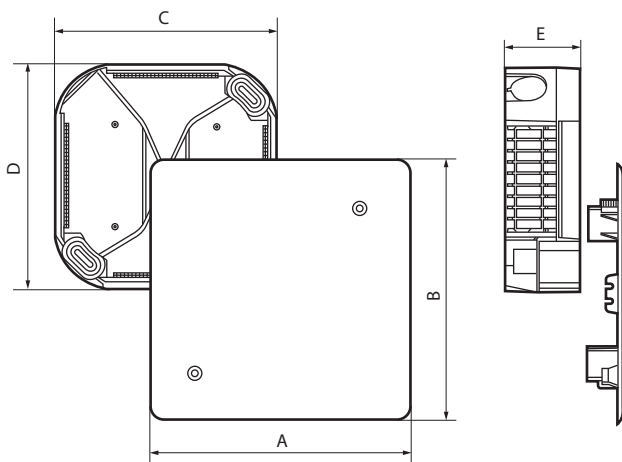
Boîtes d'encastrement pour maçonnerie avec entrées défonçables pour "repiquage de circuit".

Avec parois défonçables et lamelles multifaces munies d'un couvercle avec rattrapage d'aplomb.

### 2. GAMME

Description	Rouge
Boîte complète pour dérivation Livrée avec couvercle et vis.	0 892 71
Boîtes complètes pour dérivation Livrées avec couvercle et vis. Livrées avec écran anti-plâtre	0 892 72 0 892 73 0 892 74 0 892 75
Boîtes complètes pour dérivation Livrées avec couvercle et vis. Grande capacité : acceptent les tubes Ø 25 et Ø 32 mm	0 892 77 0 892 78

### 3. DIMENSIONS (mm)



### 3. DIMENSIONS (mm) (suite)

Références	A	B	C	D	E
0 892 71	100	100	85	85	40
0 892 72	140	140	120	120	40
0 892 73	190	135	165	115	40
0 892 74	195	195	175	175	40
0 892 75	255	210	230	180	50
0 892 77	403	180	400	180	70
0 892 78	404	250	390	245	70

### 4. CARACTÉRISTIQUES TECHNIQUES

#### ■ 4.1 Caractéristiques mécaniques

Protection contre les chocs : IK 04

Protection contre les corps solides/liquides : IP 20

#### ■ 4.2 Caractéristiques matières

Boîtier : Polystyrène rouge

Couvercle : Polypropylène blanc

Vis : acier zingué

Tenue aux UV

Sans halogène

Autoextinguibilité : 650° C/30 s

#### ■ 4.3 Caractéristiques climatiques

Températures de stockage : - 5° C à + 60° C

Température d'utilisation : - 5° C à + 40° C

### 5. ACCESSOIRES

Réf. 0 892 67 : cloison de séparation pour boîtes Réf. 0 892 74/75.

### 6. NORMES ET AGRÈMENTS

Conforme aux normes d'installation et de fabrication.

Voir e.catalogue.