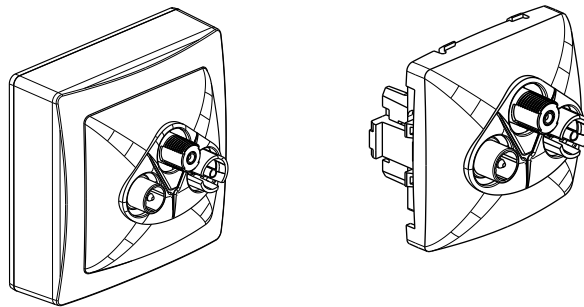


## Prises TV/R/SAT saillie

Réf.(s) : 0 860 42 - 0 861 42



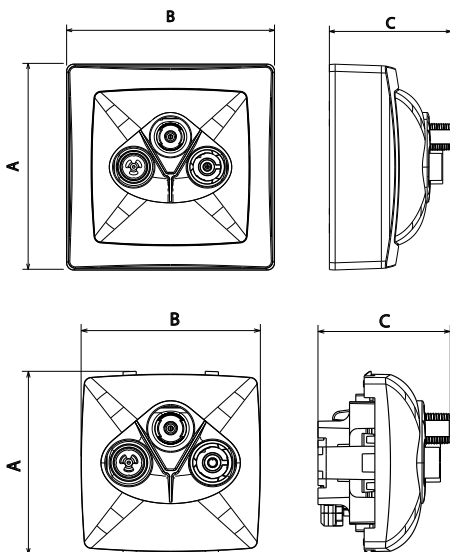
### 1. USAGE

TV/R/SAT : permet la réception des signaux TV, radio et satellite.  
 Compatible UHD (Ultra Haute Définition)  
 Blindage Classe A - Cablage étoile  
 Faible atténuation < 1,5 dB  
 Câble recommandé 17/19 VATC  
 Arrivée de câble unique.

### 2. GAMME

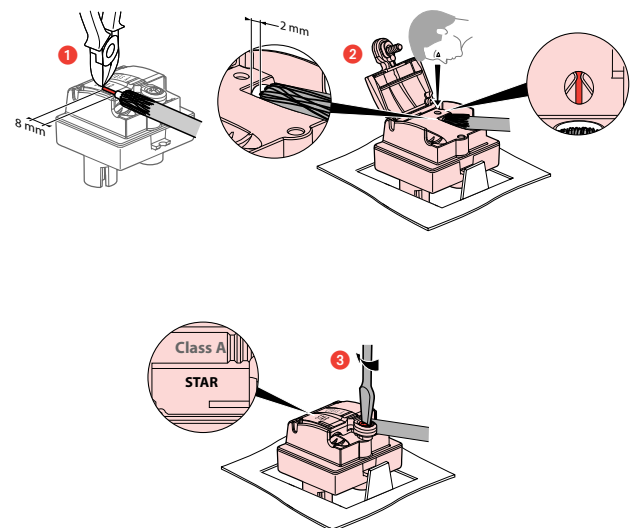
Description	Complet	Composable
Prise TV/R/SAT	0 860 42	0 861 42

### 3. COTES D'ENCOMBREMENT (mm)

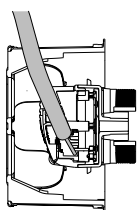
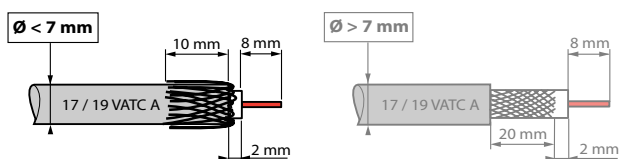


Références	A	B	C
0 860 42	72	72	42,30
0 861 42	56,30	54,5	40,30

### 4. RACCORDEMENT



## 5. PRECAUTIONS DE CABLAGE



La connexion arrière limite la déformation du câble coaxial, évitant une rupture d'impédance et préserve donc les performances.

## 6. CARACTÉRISTIQUES TECHNIQUES

### ■ 6.1 Caractéristiques mécaniques

Protection contre les corps solides et liquides : IP 21

Protection contre les impacts : IK 04

Tenue câble 120 N : norme IEC 61169-24

### ■ 6.2 Caractéristiques matières

**Matière :** - Enjoliveur : ABS

- Sans halogène

- Tenue aux UV

**Moteur :** - Boîtier : zamac

- Capot : zamac

- Broche : bronze

- Vis : acier zingué

### ■ 6.3 Caractéristiques électriques

- Connecteur mâle Ø 9,52 mm (TV)

- Connecteur femelle (Radio)

- Connecteur type F femelle à visser (SAT)

- Impédance caractéristiques : 75 ohm

Efficacité de blindage classe A (le blindage classe A est nécessaire pour prévenir des interférences causées par l'usage des nouveaux signaux téléphone 3 et 4 G, ces signaux non désirés pouvant générer des pixelisations sur l'écran ou détériorer la bande son).

- Bandes de fréquence : TV : 5-68 /120-862 MHz

R : 87,5-108 MHz

SAT : 950-2400 MHz

- Résistance d'isolement : norme CEI 61169-24

### ■ 6.4 Caractéristiques climatiques

Température de stockage et utilisation : - 5° C à + 35° C

## 7. ENTRETIEN

Nettoyage superficiel au chiffon.

Ne pas utiliser : acétone, dégraissant, trichloréthylène.

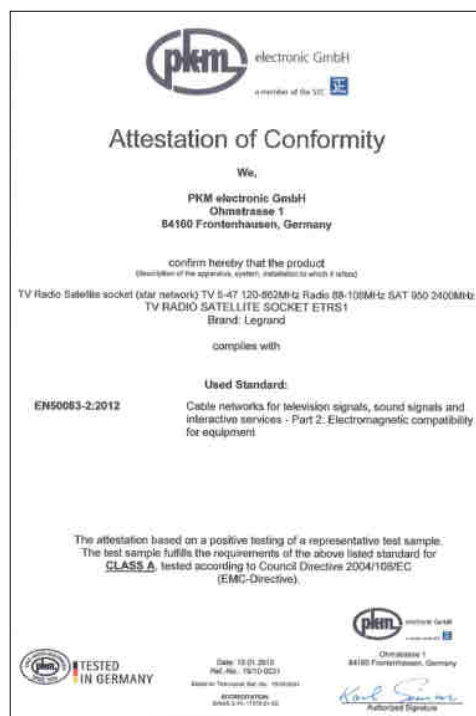
Tenue aux produits suivants : Hexane (EN 60669-1), alcool à brûler, eau savonneuse, ammoniac dilué, javel pure diluée à 10%, produit à vitres, lingettes pré-imprégnées.

**Attention :** Pour l'utilisation de produits d'entretien spécifiques, un essai préalable est nécessaire.

## 8. NORMES ET AGREMENTS

- EN 50083-2

- Certificat Classe A



9. PERFORMANCE

