

Мини-плинтус DLPlus

**Кат. №№: 0 300 07/08/14/15/17/20/21/26/27/33, 0 301 14
0 302 07/08/09/16/18/21/23/24/26/51/53/54/71/73/74/81/83/90 – 93,
0 303 00/01/02/03/16/26, 0 306 54/67/77,
0 336 02/03/04/06/08/09, 0 308 04 – 0312 02/03/04/07/09/11,
0 333 01/10/11/15 – 17/21/22/25 – 30 – 0 333 43**



СОДЕРЖАНИЕ

	СТР.
1. Краткие характеристики	1–2
2. Принадлежности	2–7
3. Технические характеристики	8–9
4. Характеристики материала	9

Мини-плинтусы серии DLPlus:

предназначены для прокладки, защиты и ответвления кабелей и проводов в электроустановке.

В серию входят плинтусы и соединительные элементы (торцевые заглушки, накладки на стык крышек, внутренние, внешние, плоские углы, отводы и др.)

- соответствуют стандарту NF EN 50085-2-1 по безопасности и техническим характеристикам.

1. КРАТКИЕ ХАРАКТЕРИСТИКИ

Типоразмер	Кат. №№	Суммарная длина в упаковке
20x12,5 с/п	0 300 07	120 м
20x12,5 б/п	0 300 08	120 м
20x12,5 б/п	0 333 01	90 м
32x12,5 с/п	0 300 14	80 м
32x12,5 б/п	0 300 15	80 м
32x12,5 б/п	0 333 11	90 м
32x12,5 с/п	0 333 10	90 м
40x12,5 с/п	0 300 20	60 м
32x16 б/п	0 308 04	60 м
32x16 б/п	0 333 21	48 м
40x16 с/п	0 300 21	48 м
40x16 с/п	0 333 22	36 м
32x20 б/п	0 300 17	50 м
40x20 б/п	0 300 27	48 м
40x20 б/п	0 333 43	72 м
60x20 с/п	0 301 14	32 м
75x20 с/п	0 300 33	20 м

Сокращения: с/п = с перегородкой, б/п = без перегородки

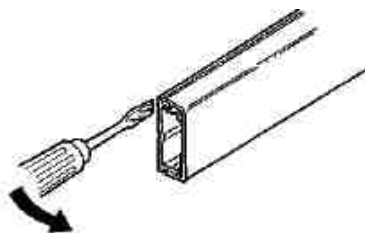
1. КРАТКИЕ ХАРАКТЕРИСТИКИ (продолжение)

■ 1.1 Мини-плинтусы без перегородки

Кат. №№ 0 300 08/15/17/27 – 0 308 04 – 0 333 01/11/21/43



Сборка профиля и крышек с помощью защелок (разборка с помощью вспомогательного инструмента, например отвертки)

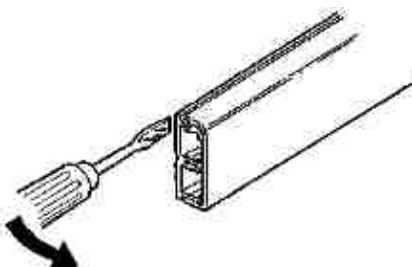


■ 1.2 Мини-плинтусы с перегородкой

Кат. №№ 0 300 07/14/20/21/33 – 0 301 14 – 0 333 10/22



Сборка профиля и крышек с помощью защелок (разборка с помощью вспомогательного инструмента, например отвертки)



Поставляется длиной 2,10 м (или 3 м для некоторых Кат. №№) белого цвета RAL 9003.

Степень защиты IP 40 и ударопрочность до 2 Дж. Крепление на:

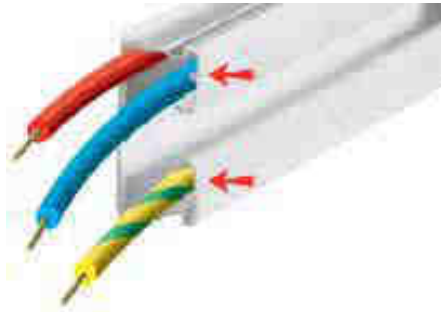
- клею (неопреновый клей Кат. № 0 309 49)
- дюбелях (Кат. № 0 308 98/99)
- анкерах для гипсокартона (Кат. № 0 308 97)
- саморезах, гвоздях...

1. КРАТКИЕ ХАРАКТЕРИСТИКИ (продолжение)

Фиксатор проводника:

Мини-плинтусы DLPlus оснащены фиксаторами проводников в плинтусе.

Плинтусы можно разрезать ножовкой или ножом (Кат. № 0 306 98)



Фиксаторы проводников предусмотрены как в плинтусах с, так и без перегородки.



Фиксаторы расположены по всей длине плинтуса.

Цвет белый, гибкий ПВХ.

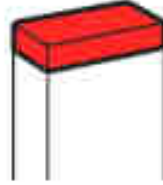
Используется:

- во время прокладки для того, чтобы проводники не выпадали из плинтуса.
- для облегчения прокладки проводников, установки соединительных элементов и крышек.
- вместо кабельных стяжек.

2. ПРИНАДЛЕЖНОСТИ.

■ 2.1 Торцевая заглушка

Кат. № 0 312 02/03/04/07/08/09/11, 0 302 90 и 0 303 00.



Устанавливается в торце плинтуса:

- обеспечивает требуемую степень защиты
- улучшает внешний вид (скрывает место среза)

Крепится с помощью вкладыша и винтов.

Устанавливается на плинтусы с или без перегородки.

Цвет белый RAL 9003.

Кат. №№	Торцевая заглушка	Суммарная длина в упаковке
0 312 02	20x12,5	20
0 312 03	32x12,5	20
0 312 04	40x12,5	10
0 312 07	32x16	10
0 312 09	32x20	10
0 312 11	40x20	10
0 302 90	60x20	10
0 303 00	75x20	10

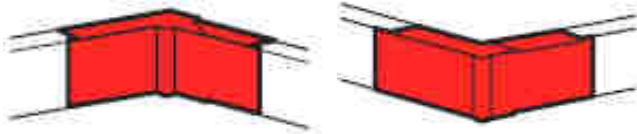
Мини-плинтус DLPlus

Кат. №№: 0 300 07/08/14/15/17/20/21/26/27/33, 0 301 14
 0 302 07/08/09/16/18/21/23/24/26/51/53/54/71/73/74/81/83/90 – 93,
 0 303 00/01/02/03/16/26, 0 306 54/67/77,
 0 336 02/03/04/06/08/09, 0 308 04 – 0312 02/03/04/07/09/11,
 0 333 01/10/11/15 – 17/21/22/25 – 30 – 0 333 43

2. ПРИНАДЛЕЖНОСТИ (продолжение)

■ 2.2 Внешние и внутренние углы

Кат. №№ 302 21/51/71/81/91/92, 0 333 15/25/26 и 0 303 01/02.

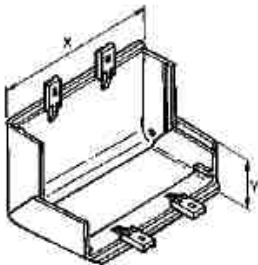


Кат. №№	Внешние и внутренние углы для плинтусов	Суммарная длина в упаковке
0 302 21	20x12,5	10
0 302 51	32x12,5	10
0 333 15	40x12,5	10
0 333 25	32x16	10
0 333 26	40x16	10
0 302 71	32x20	10
0 302 81	40x20	10
0 302 91/92	60x20	10
0 303 01/02	75x20	10

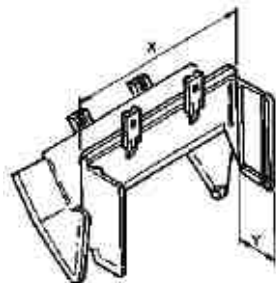
Примечание:

У мини-плинтусов Кат. №№ 0 301 14 и 0 300 33 внешние и внутренние углы отличаются по форме от углов для плинтусов других моделей с перегородками, которые крепятся на винтах.

В состав серии входят следующие внешние углы:
 0 302 92 внешний угол для мини-плинтуса 60x20
 0 303 02 внешний угол для мини-плинтуса 75x20



В состав серии входят следующие внутренние углы:
 0 302 91 внутренний угол для мини-плинтуса 60x20
 0 303 01 внутренний угол для мини-плинтуса 75x20



2. ПРИНАДЛЕЖНОСТИ (продолжение)

■ 2.2 Внешние и внутренние углы

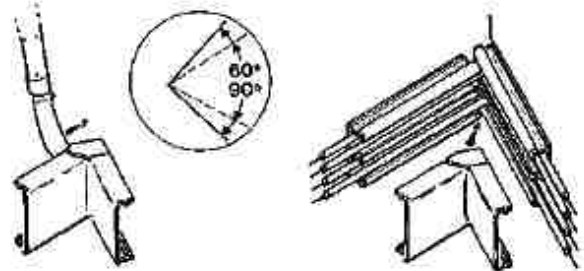
Кат. №№ 302 21/51/71/81/91/92, 0 333 15/25/26 и 0 303 01/02.

Предназначены для формирования внутреннего или внешнего угла при соединении двух мини-плинтусов одинакового сечения:

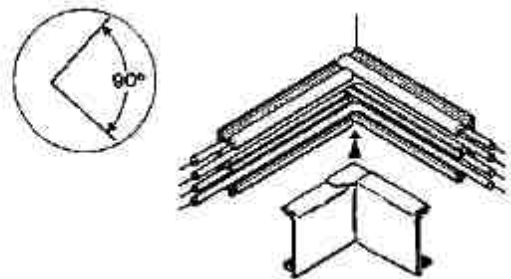
- соединение частей мини-плинтуса без выполнения срезов под углом 45°.
- обеспечение требуемой степени защиты
- улучшение внешнего вида (скрывает место стыка)
- крепление к мини-плинтусу с помощью защелок
- регулирование угла от 60 до 120°.

Цвет белый RAL 9003. Монтаж внутренних углов:

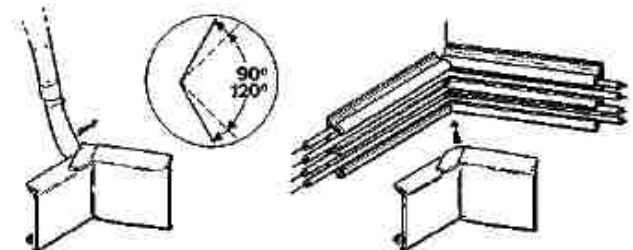
60°



90°



120°



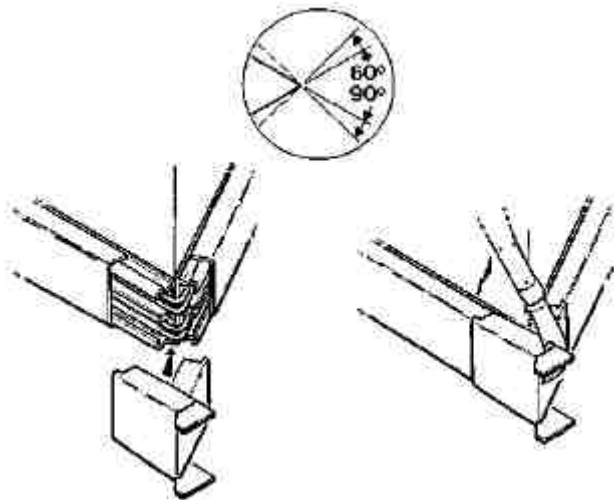
2. ПРИНАДЛЕЖНОСТИ (продолжение)

■ 2.2 Внешние и внутренние углы

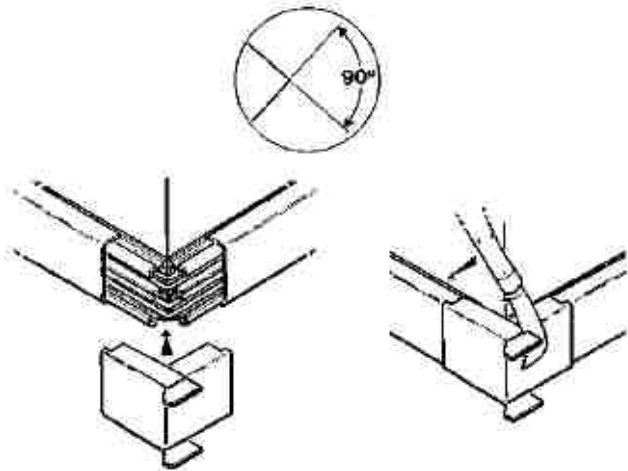
Кат. №№ 302 21/51/71/81/91/92, 0 333 15/25/26 и 0 303 01/02
 (продолжение)

Монтаж внешних углов: 60°

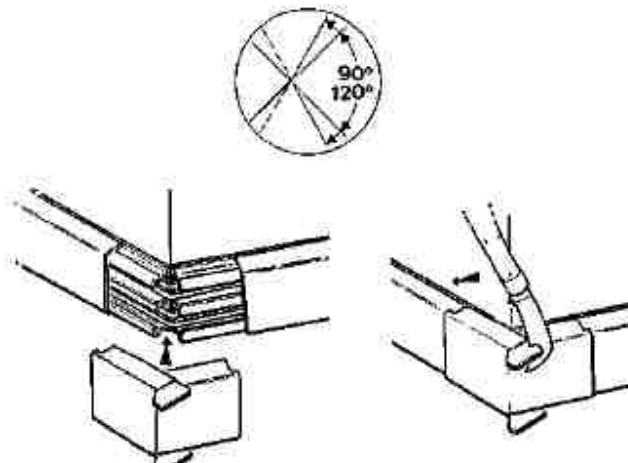
60°



90°



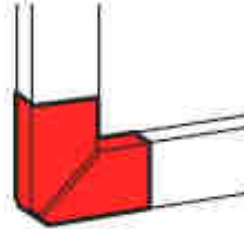
120°



2. ПРИНАДЛЕЖНОСТИ (продолжение)

■ 2.3 Плоский угол

Кат. №№ 0 302 23/53/73/83/93, 0 333 16/27/28 и 0 303 03.



С помощью плоского угла можно соединять два мини-плинтуса одинакового сечения:

- соединение частей мини-плинтуса без выполнения срезов под углом 45°
- обеспечение требуемой степени защиты
- улучшение внешнего вида (скрывает место стыка)
- крепление к мини-плинтусу на защелках после установки пластины между двумя присоединяемыми частями.
- регулирование угла от 85 до 95°

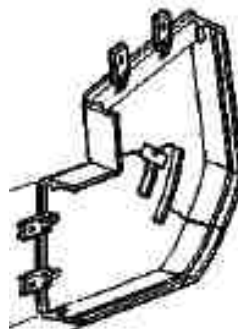
Цвет белый RAL 9003.

Кат. №№	Плоский угол для мини-плинтусов	Суммарная длина в упаковке
0 302 23	20x12,5	10
0 302 53	32x12,5	10
0 333 16	40x12,5	10
0 333 27	32x16	10
0 333 28	40x16	10
0 302 73	32x20	10
0 302 83	40x20	10
0 302 93	60x20	10
0 303 03	75x20	10

Примечание:

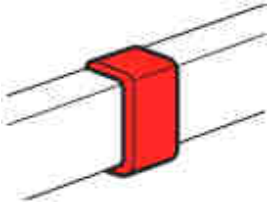
У мини-плинтусов Кат. №№ 0 301 14 и 0 300 33 плоские углы отличаются по форме от углов для мини-плинтусов других моделей с перегородками, которые крепятся на винтах.

Мини-плинтусы 60x20 и 75x20 комплектуются разными плоскими углами:
 0 302 93 – плоский угол для мини-плинтуса 60x20
 0 303 03 – плоский угол для мини-плинтуса 75x20



2. ПРИНАДЛЕЖНОСТИ (продолжение)

■ 2.4 Накладка на стык крышек Кат.№№ 0 336 02/03/04/06/08/09



Предназначена для соединения двух частей крышек одного сечения:

- обеспечение требуемой степени защиты
- улучшение внешнего вида (скрывает место стыка)
- устанавливается на стыке плинтусов поверх крышек:

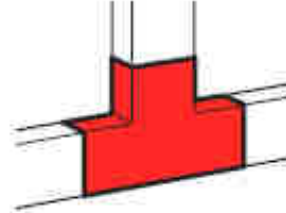
(установленную накладку можно сдвинуть в сторону и таким образом освободить стык для снятия одной из крышек)

Цвет белый RAL 9003.

Кат. №№	Накладка на стык крышек	Суммарная длина в упаковке
0 336 02	20x12,5	20
0 336 03	32x12,5	20
0 336 04	32x16/20	20
0 336 06	40x12,5/16/20	20
0 336 08	60x20	10
0 336 09	75x20	20

2. ПРИНАДЛЕЖНОСТИ (продолжение)

■ 2.5 Плоский тройник Кат. №№ 0 302 07/08/09/18/24/54/74 и 0 333 30.



Предназначен для создания Т-образного разветвления двух мини-плинтусов одинакового сечения.

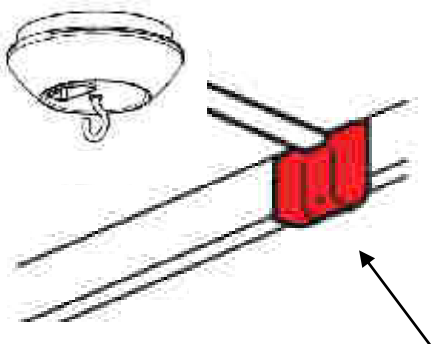
- обеспечение требуемой степени защиты
- улучшение внешнего вида (скрывает место стыка)
- крепление к мини-плинтусу с помощью защелок

Цвет белый RAL 9003.

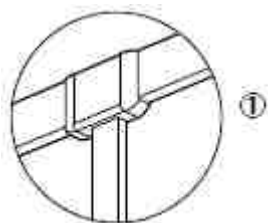
Кат. №№	Плоский тройник	Суммарная длина в упаковке
0 302 07	40x12,5	10
0 302 08	40x20	10
0 302 09	60x20	10
0 302 18	75x20	10
0 302 24	20x12,5	10
0 302 54	32x12,5	10
0 302 74	32x20	10
0 333 30	32x16	10

2. ПРИНАДЛЕЖНОСТИ (продолжение)

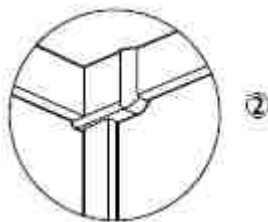
■ 2.6 Ответвитель стена-потолок Кат. № 0 302 16/26 и 0 333 17/29.



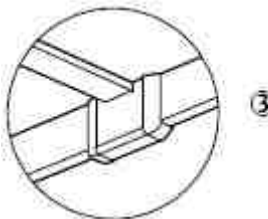
Три варианта монтажа:



1. Т-образное разветвление



2. Угловое разветвление



3. Разветвление под потолком

Размещение кабелей с разделением их по назначению (кабели питания, ТВ-кабели...)

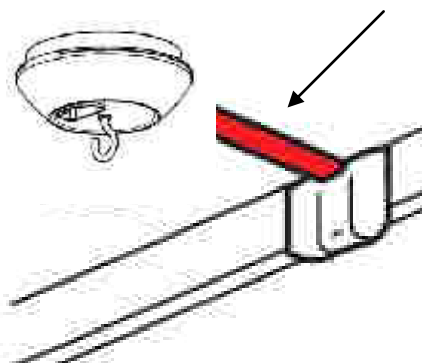
- обеспечение требуемой степени защиты
- улучшение внешнего вида (скрывает место стыка)
- крепление на стене на винтах и защелках.

Цвет белый RAL 9003.

Ответвитель Кат. №№	Используется совместно с
0 302 16	0 300 17/27
0 302 26	0 300 33/ 0 301 14
0 333 17	0 300 14/15/20
0 333 29	0 308 04/0 300 21

2. ПРИНАДЛЕЖНОСТИ (продолжение)

■ 2.7 Соединительный короб Кат. № 0 306 67



Поставляется длиной 3 м.

Предназначен для соединения коробки для подключения светильников кат. № 30654 и ответвителя стена-потолок.

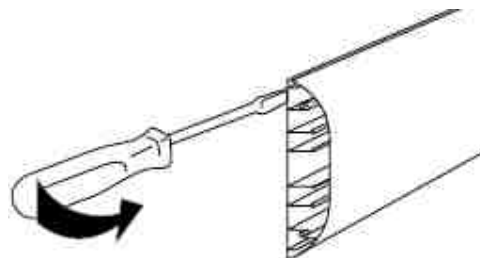
В комплект входит клей.

Крепление на:

- клею (неопределенный клей Кат. № 0 309 49)
- дюбелях (Кат. № 0 308 98/99)
- анкерах для гипсокартона (Кат. № 0 308 97)
- саморезах, гвоздях...

В коробе можно разместить 4 проводника (1,5 мм²), закрепив их на защелках внутри корпуса и установив крышку.

Сборка профиля и крышек с помощью защелок (разборка с помощью вспомогательного инструмента, например отвертки)



Размеры.

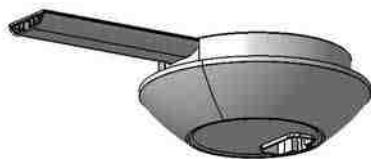


Мини-плинтус DLPlus

Кат. №№: 0 300 07/08/14/15/17/20/21/26/27/33, 0 301 14
 0 302 07/08/09/16/18/21/23/24/26/51/53/54/71/73/74/81/83/90 – 93,
 0 303 00/01/02/03/16/26, 0 306 54/67/77,
 0 336 02/03/04/06/08/09, 0 308 04 – 0312 02/03/04/07/09/11,
 0 333 01/10/11/15 – 17/21/22/25 – 30 – 0 333 43

2. ПРИНАДЛЕЖНОСТИ (продолжение)

■ 2.8 Коробка для подключения светильника Кат. № 0 306 54.



Предназначена для подключения светильника

Монтажная пластина крепится к потолку на винтах, колпак крепится на защелках.

- обеспечение требуемой степени защиты
- улучшение внешнего вида короба (скрывает конец короба)

Цвет белый RAL 9003.

В комплект входят:



- крюк
- стопорная гайка

Диаметр встраиваемой части 100 мм

Высота 40 мм

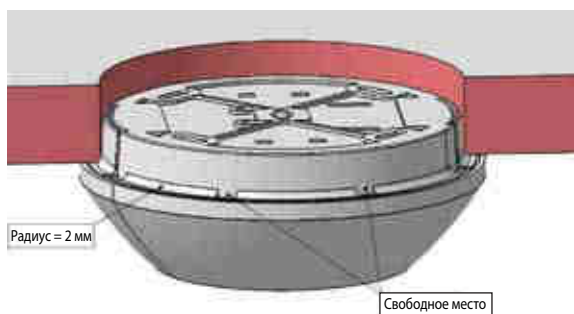
Используется совместно с:

- коробом 20x10 DLPlus
- коробом 20x12,5 DLPlus
- соединительным коробом 32x8 Кат. № 0 306 67
- соединительным коробом 32x9 Кат. № 0 190 10

Коробка выдерживает нагрузку 25 кг благодаря креплению, адаптированному к любой поверхности (саморезы для гипсокартона, дерева и др.)

В комплект входят 10 шт. (упакованы в отдельный пакет)

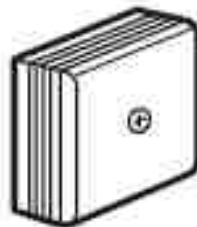
Возможность подвода большого количества проводов / Несколько точек подключения



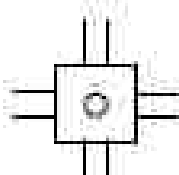
Диаметр коронки 102 мм, подвод проводов снизу

2. ПРИНАДЛЕЖНОСТИ (продолжение)

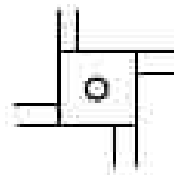
■ 2.9 Соединительная коробка Кат. № 0 303 16/26



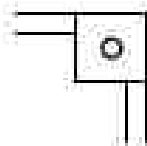
Повод коробов с 4 сторон.



По центру



Влево или вправо



Угол

Крепежная решетка внутри коробки, крепится на винтах мин. Ø 3 и макс. Ø.

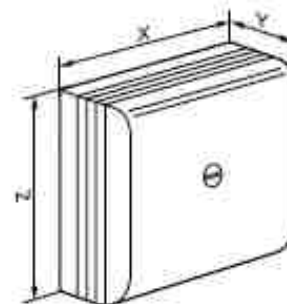
Предварительно обрезанная рамка по высоте (видимой), соответствующей высоте коробов.

Предварительно обрезанная рамка по ширине (скрыта внутри), соответствующей ширине коробов.

- обеспечивает требуемую степень защиты

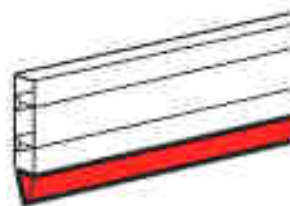
Цвет белый RAL 9003.

Размеры.



	X (мм)	Y (мм)	Z (мм)
0 303 16	75	35	75
0 303 26	110	50	110

■ 2.10 Подкладка под мини-плинтус Кат. № 0 306 77



Поставляется длиной 2,10 м.

Позволяет опереть мини-плинтус о пол (стандартная установка)

Цвет коричневый RAL 8014

Крепится к мини-плинтусу с помощью клея.

Можно крепить ко всем моделям мини-плинтусов.

3. ТЕХНИЧЕСКИЕ ХАРАКТЕРИСТИКИ

Вместимость короба:

Вместимость указана для жестких проводников: HO7V-K (в соответствии с NFC 35-201)

Серия	Число отсеков	Размеры	Номер отсека	Макс. вместимость, мм ²	Макс. диаметр, мм
МИНИ-ПЛИНТУС	1 отсек				
		20*12,5		160	10
		32*12,5		285	2 x 10
		32*16	1	360	13
		40*16		400	14
		32*20		450	17
		40*20		580	17
	2 отсека	20*12,5	1	70	6,5
			2	70	6,5
		32*12,5	1	120	10
			2	120	10
		40*12,5	1	150	10
			2	150	10
		40*16	1	190	14
			2	190	14
	3 отсека	60*20	1	200	12,5
			2	200	12,5
			3	320	17
		75*20	1	290	17
			2	290	17
			3	445	2 x 12

3. ТЕХНИЧЕСКИЕ ХАРАКТЕРИСТИКИ (продолжение)

Классификация мини-плинтусов DLPlus согласно EN 50085-2-1.

6.2 Стойкость к ударам при установке и эксплуатации	2,0 Дж
6.3 Минимальная температура транспортирования и хранения	- 25 °С
6.3 Минимальная температура при монтаже и эксплуатации	- 5 °С
6.3 Максимальная температура эксплуатации	+ 60 °С
6.4 Стойкость к распространению пламени	Распространение пламени отсутствует
6.5 Непрерывность электрической цепи	Непрерывность электрической цепи отсутствует
6.6 Электрическая изоляция	Обеспечивается
6.7 Степень защиты, обеспечиваемая оболочкой	IP 40
6.9 Демонтаж крышек	С использованием инструмента
6.101 Вид монтажа	Настенный монтаж (мин. 15 мм см. стр. 7)
6.102 Функции	Тип 1
Номинальное напряжение	500 В
Степень защиты от механических ударов	IK 07

Состав комплекта и функции мини-плинтусов DLPlus в соответствии с EN 50085-2-1, цвет белый:

Мини-плинтус		
Профили / крышки	Кат. №№	Сечение, мм ²
20x12,5 с/п	0 300 07	70/70
20x12,5 б/п	0 300 08	160
20x12,5 б/п	0 333 01	160
32x12,5 с/п	0 300 14	120/120
32x12,5 б/п	0 300 15	285
32x12,5 б/п	0 333 11	285
32x12,5 с/п	0 333 10	120/120
40x12,5 с/п	0 300 20	150/150
32x16 б/п	0 308 04	360
32x16 б/п	0 333 21	360
40x16 с/п	0 300 21	190/190
40x16 с/п	0 333 22	190/190
32x20 б/п	0 300 17	450
40x20 б/п	0 300 27	580
40x20 б/п	0 333 43	580
60x20 с/п	0 301 14	200/320/200
75x20 с/п	0 300 33	290/445/290
40x16 б/п	0 300 22	400
60x16 с/п	0 300 26	155/270/155

4. ХАРАКТЕРИСТИКИ МАТЕРИАЛА

Мини-плинтус DLPlus: ПВХ, цвет белый RAL 9003

Подкладка под мини-плинтус: ПВХ, цвет коричневый RAL 8014

Соединительный короб: цвет белый RAL 9003

Соединительные элементы (внешние, внутренние, плоские углы, заглушки, разветвители, накладки на стык крышек): ABS, ПВХ или полипропилен, цвет белый.

Принадлежности совместимы с глицефталевой или акриловой краской.

Цвета: белый цвет RAL 9003