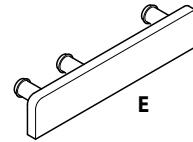
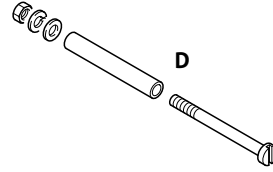
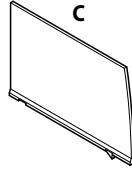
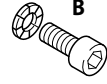
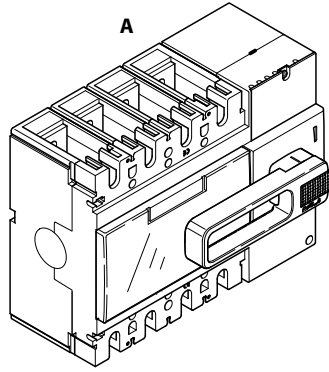
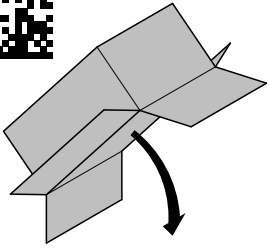
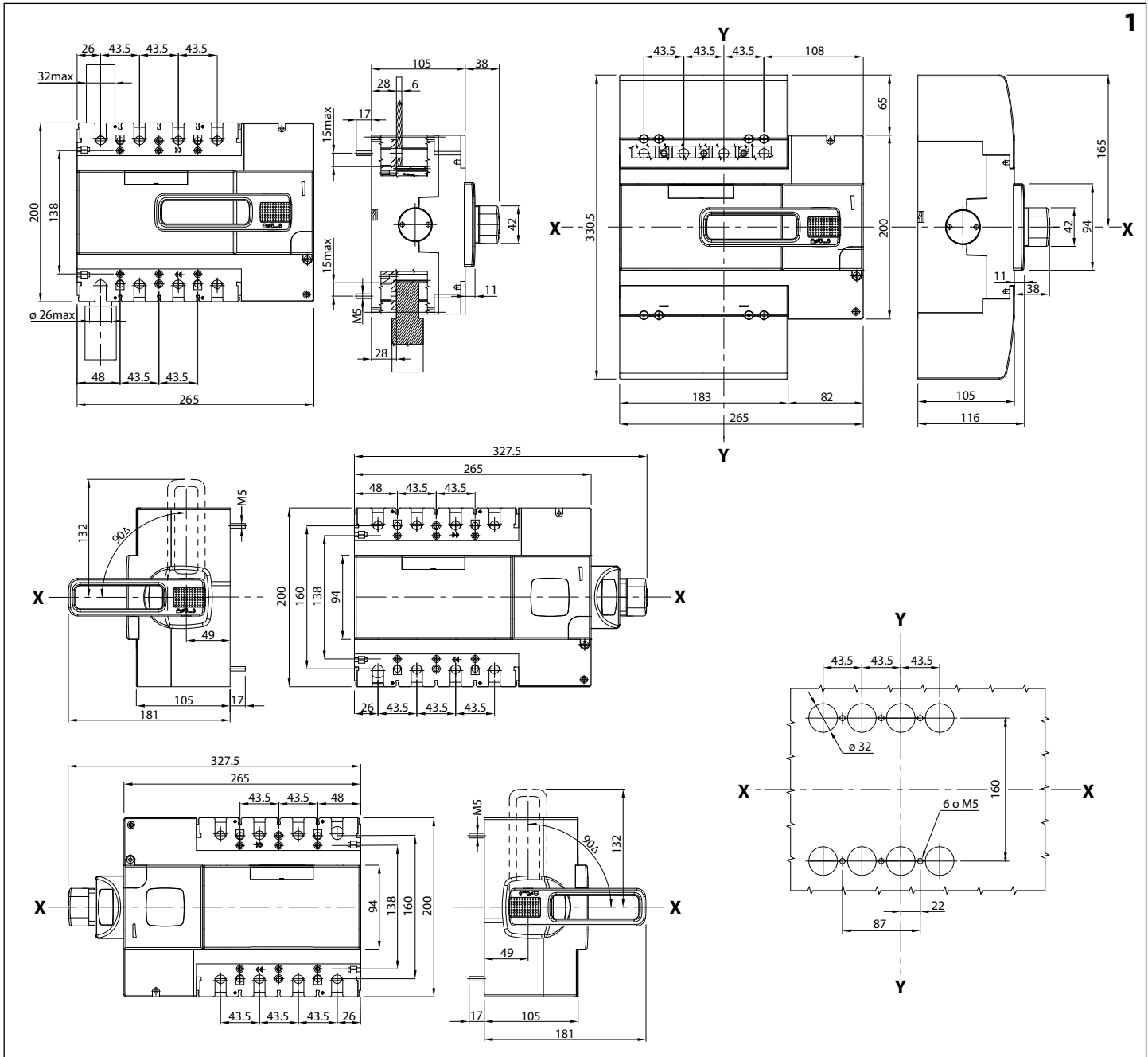


Y0274D

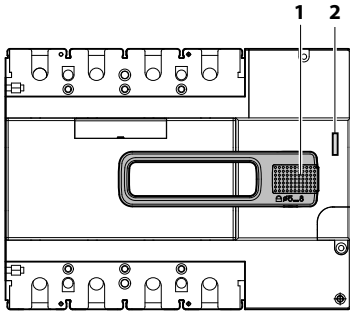


	4P	3P
A	1	1
B	8	6
C	3	2
D	4	4
E	2	2



Y0274D

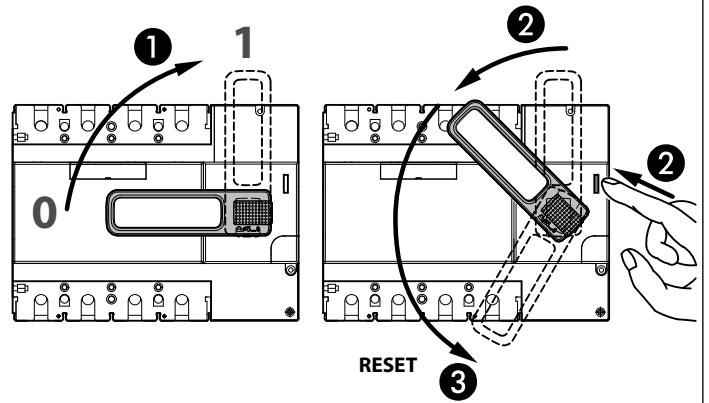
2



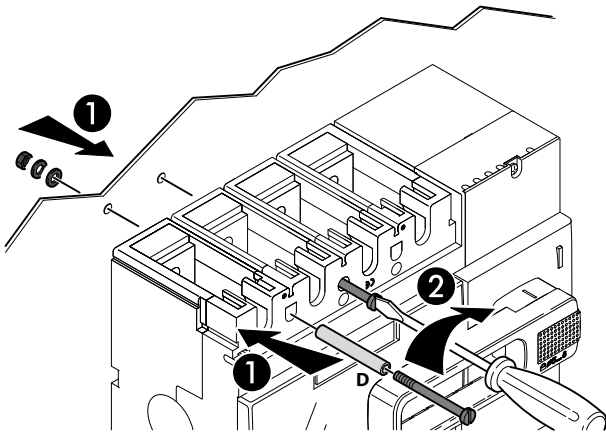
- 1) Levier de commande
- 2) Poussoir d'essai mécanique (DPX-IS 630D)
- 1) Operating handle
- 2) Push-to-trip button for mechanical checking (DPX-IS 630D)
- 1) Leva di comando
- 2) Tasto di prova meccanica (DPX-IS 630D)
- 1) Betätigungshebel
- 2) Prüftaste für mechanische Kontrolle (DPX-IS 630D)
- 1) Planca de accionamiento
- 2) Pulsador de prueba para la verificación mecánica (DPX-IS 630D)

DPX-IS 630D

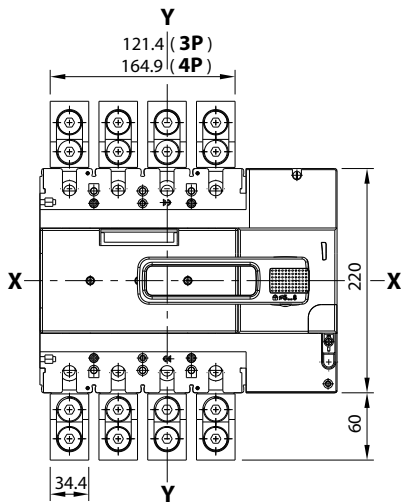
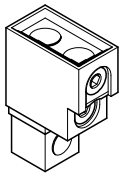
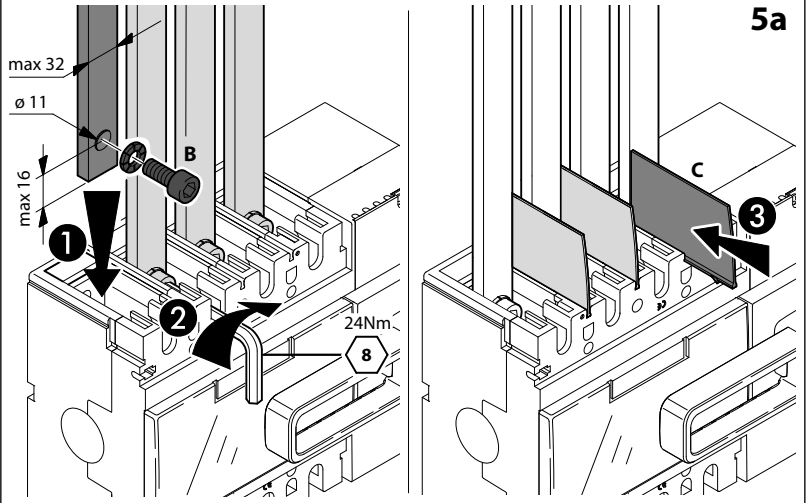
3



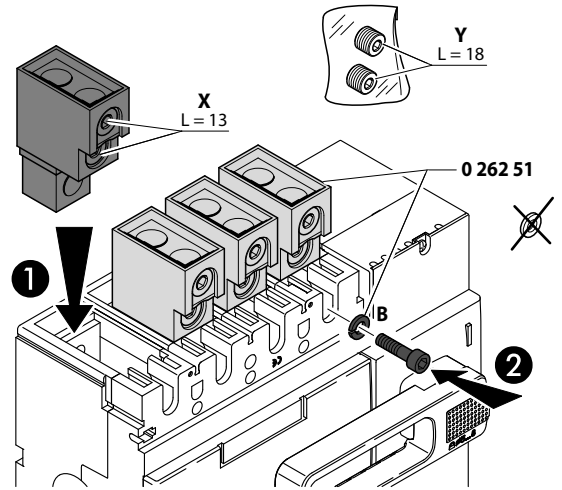
4



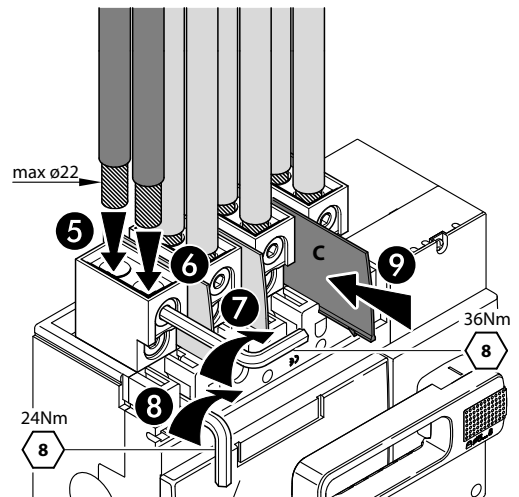
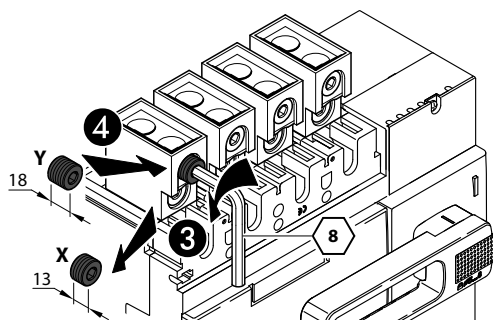
5a

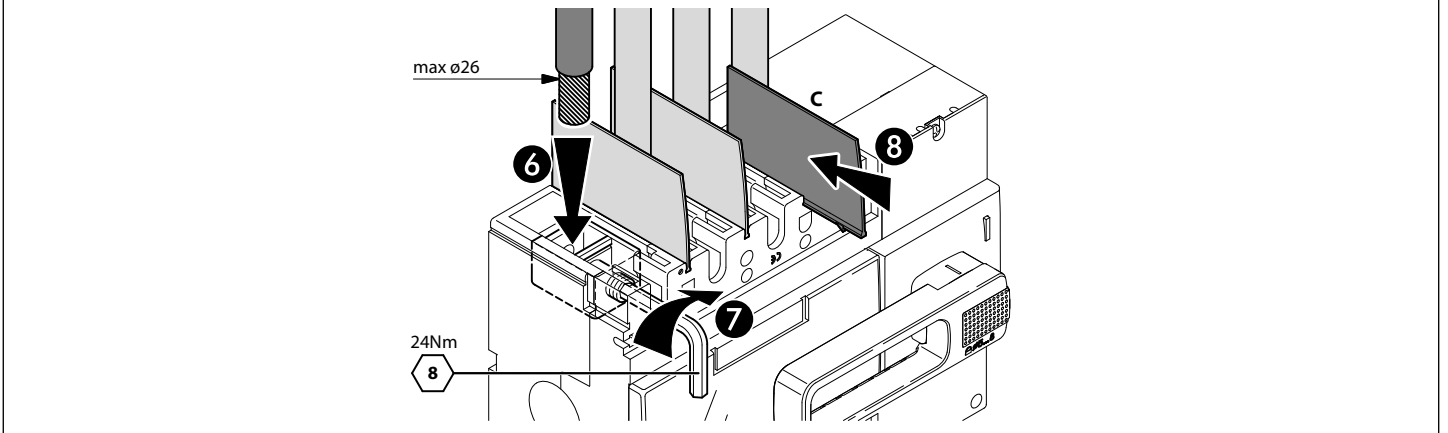
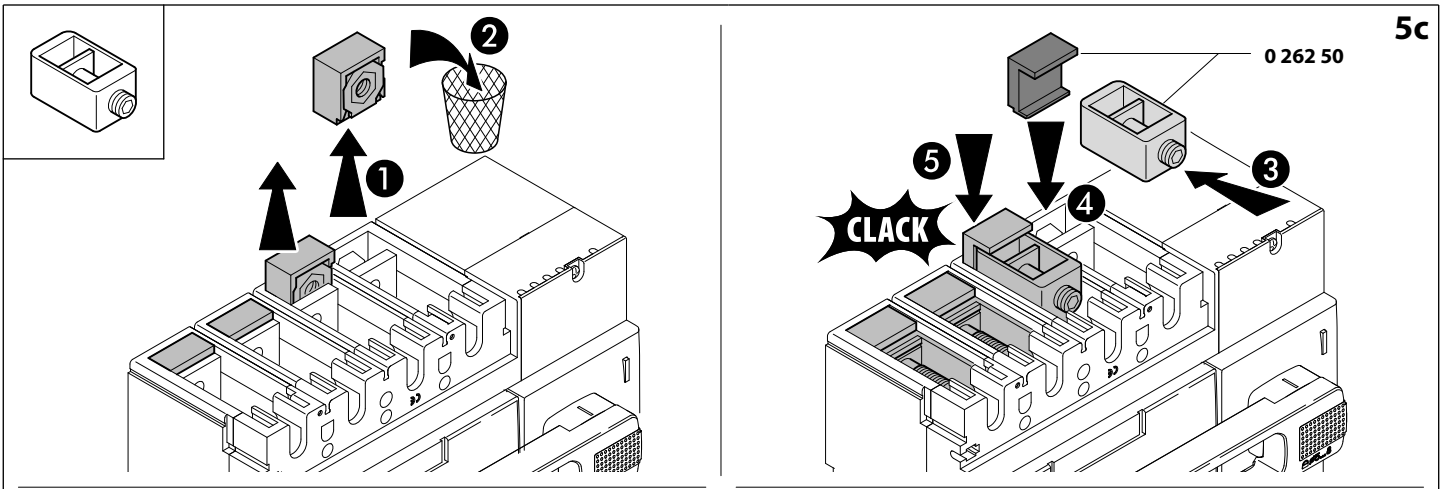


5b

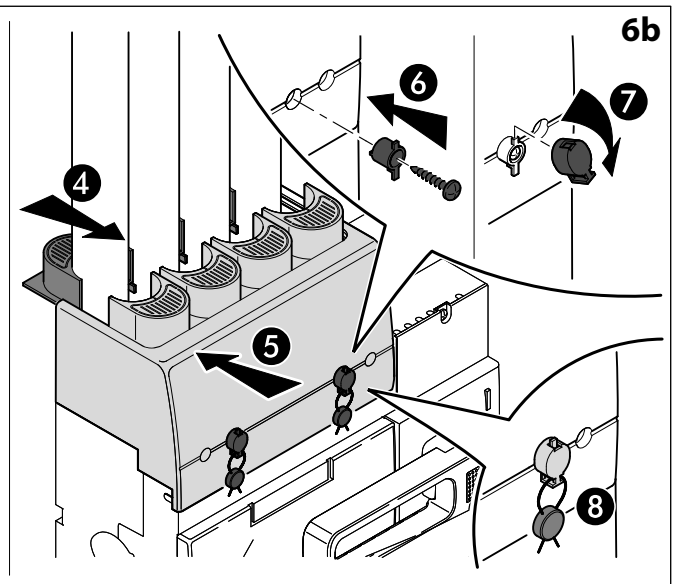
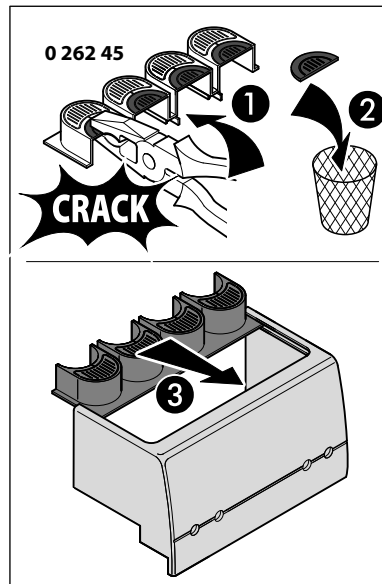
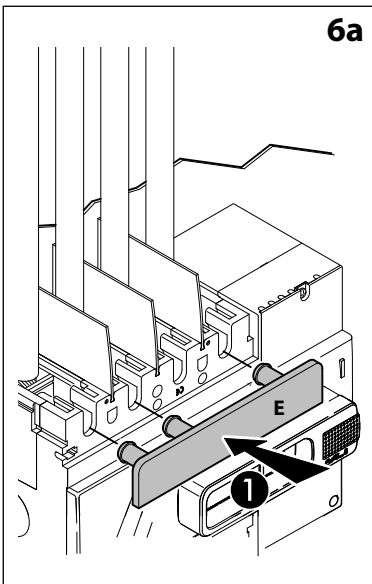


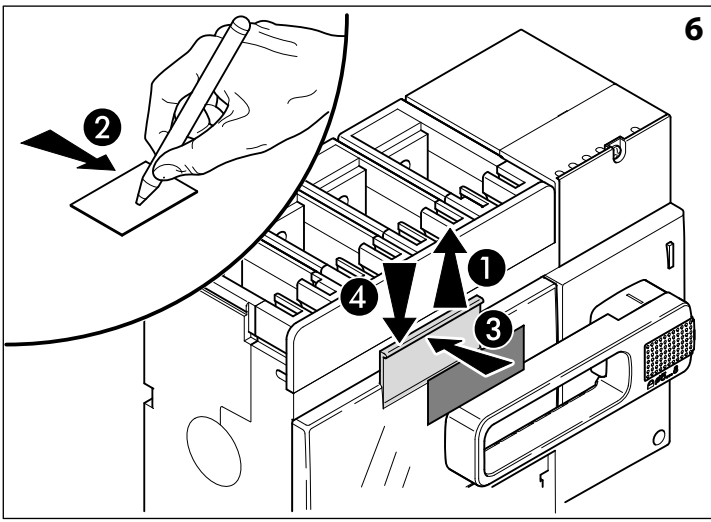
	X 13	Y 18
Flexible Conductors	120÷185 mm ²	50÷95 mm ²
Rigid Conductors	150÷240 mm ²	70÷120 mm ²





	A	B	C	D	E	F
0 262 47						160.5 (4P) 117 (3P)
0 262 48	43.5	30	10.5	298	328	
0 262 49	70	40	10.5	330	360	180
	70	40	10.5	330	360	250

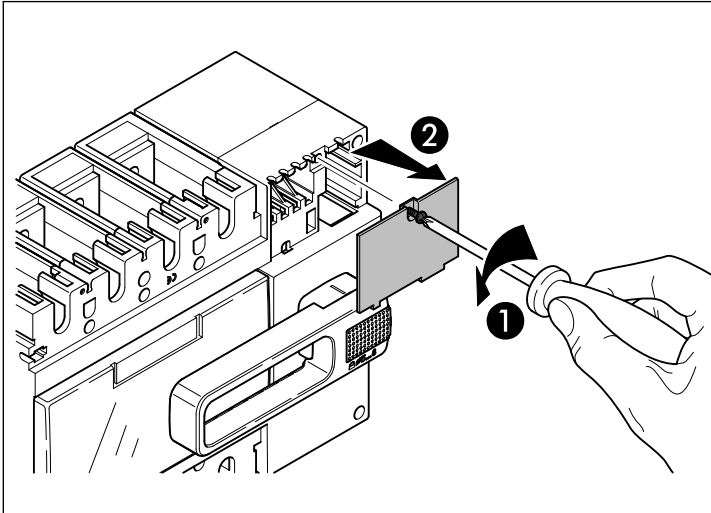




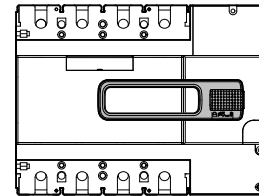
6

7

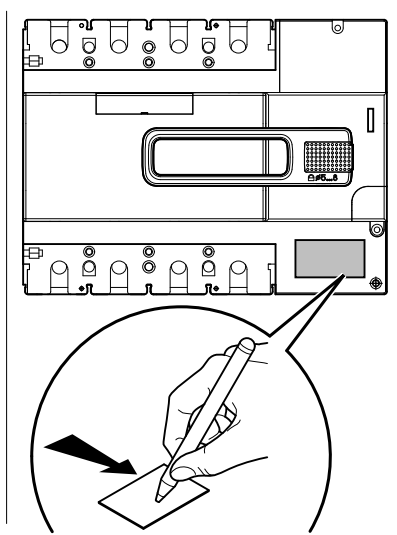
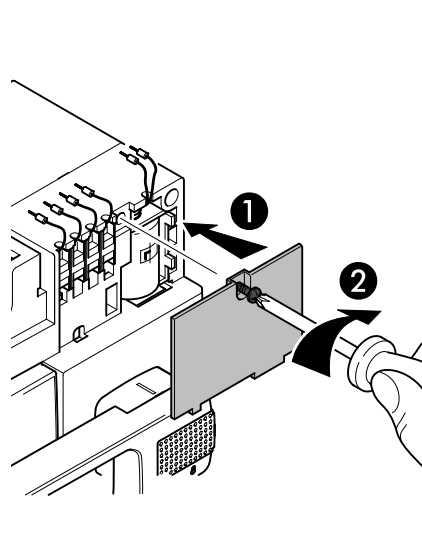
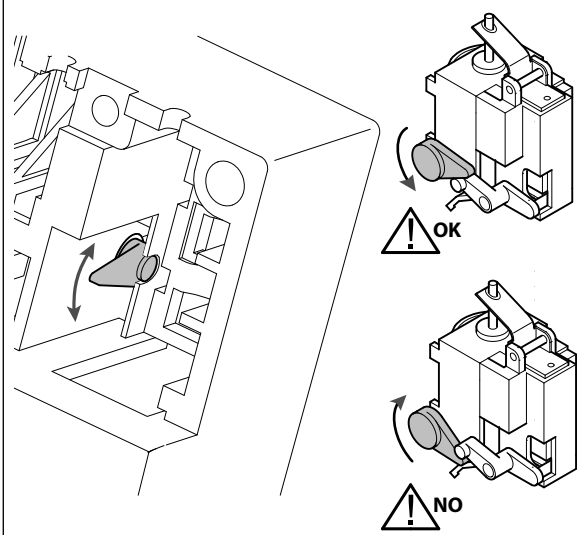
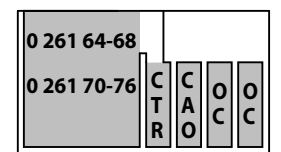
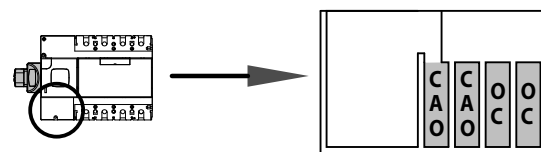
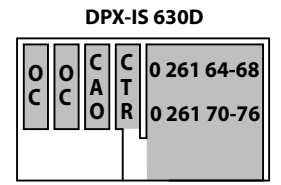
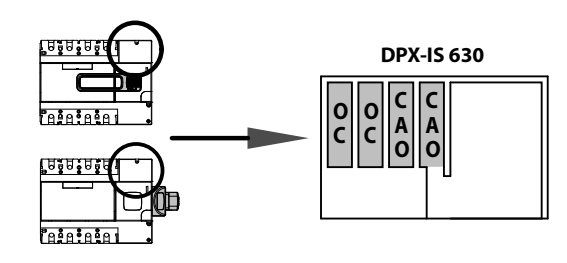
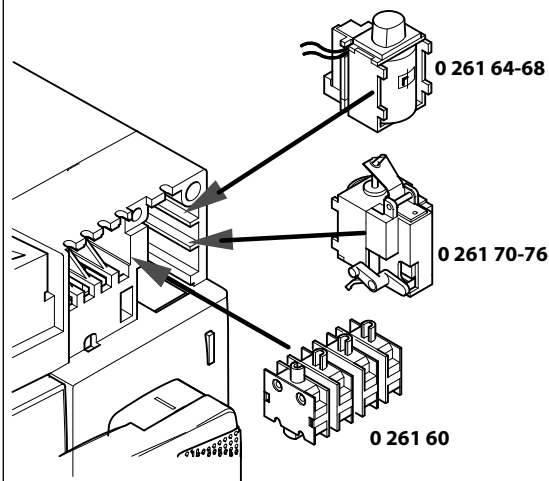
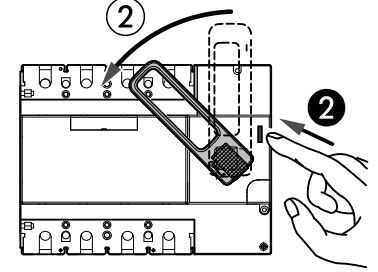
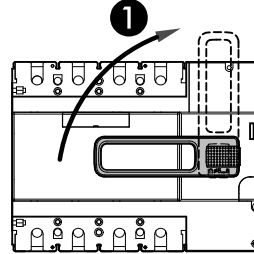
<p>OC</p>	<p>Contact auxiliaire Auxiliary switch Contatto ausiliario in commutazione Hilfsschalter Contacto auxiliare de commutation</p>
<p>CAO</p>	<p>Contact auxiliaire anticipé Anticipated auxiliary switch Contatto ausiliario anticipato in commutazione Vorauswirkend Hilfsschalter Contacto auxiliare anticipado de commutation</p>
<p>CTR</p>	<p>Contact de signalisation de défaut (inverseur) Alarm switch (switchover) Contatto di allarme in commutazione Störmeldeshalter (Wechsler) Contacto de señalisation de disparo en commutation</p>

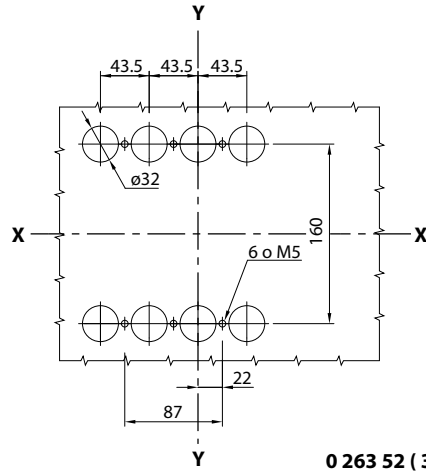
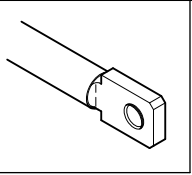


DPX-IS 630



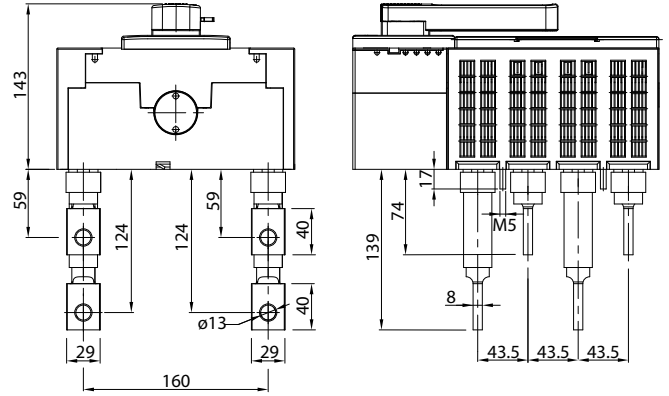
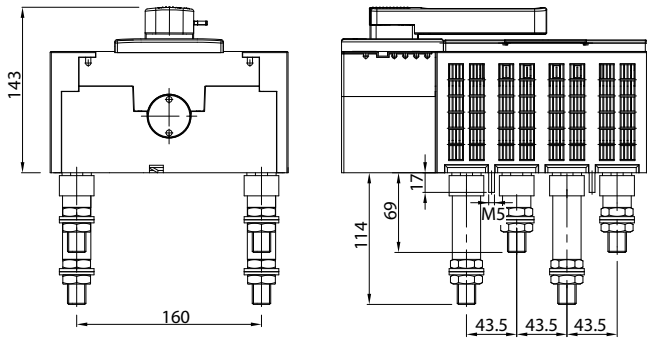
DPX-IS 630D



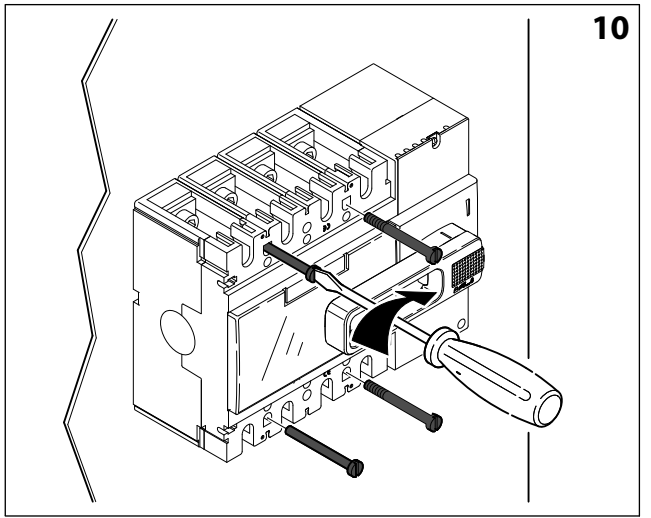


0 263 50 (3P)
0 263 51 (3P)

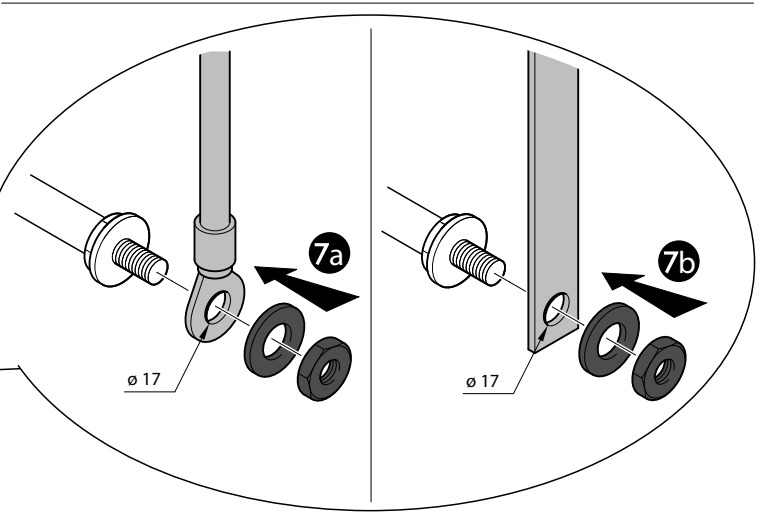
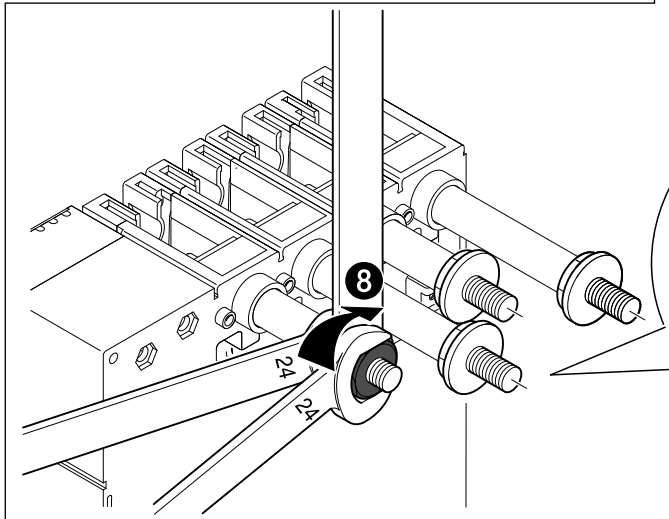
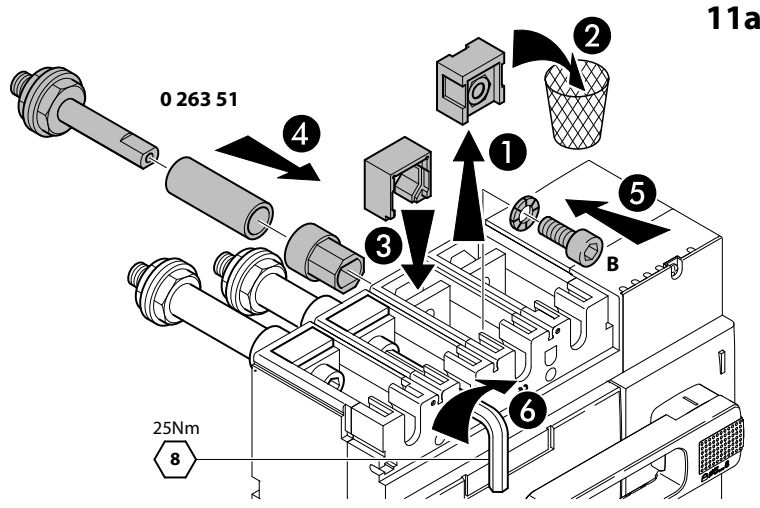
0 263 52 (3P)
0 263 53 (3P)

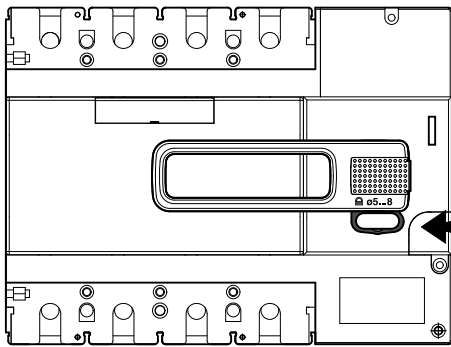
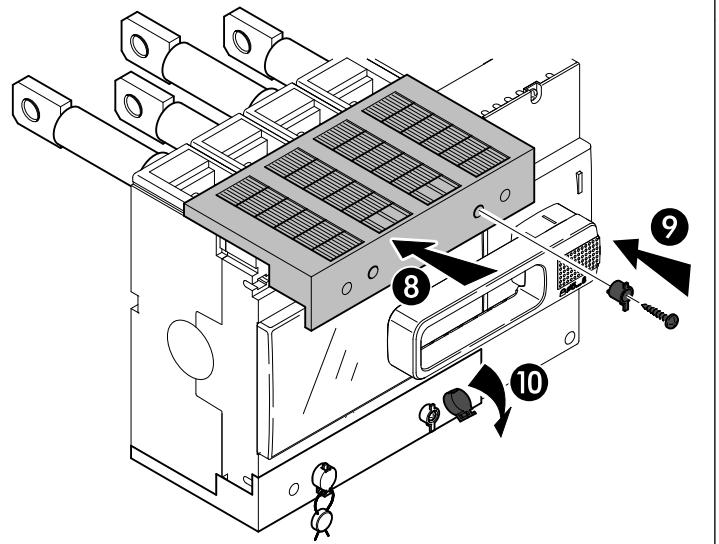
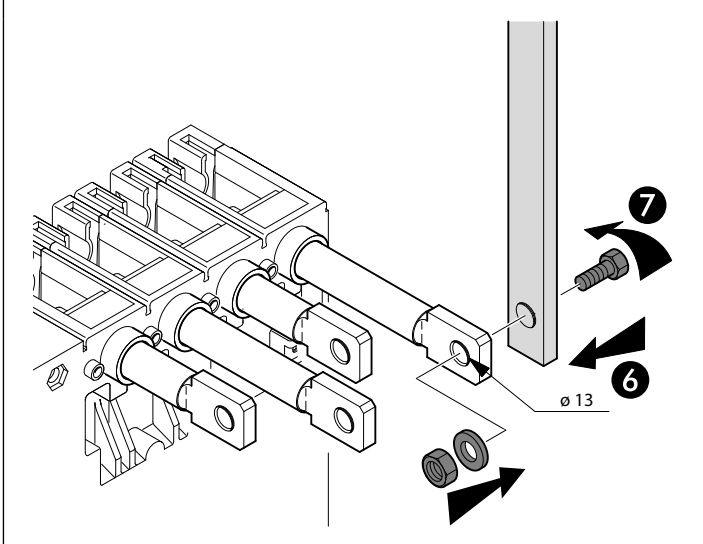
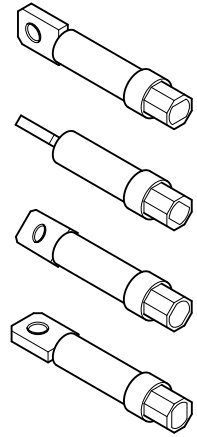
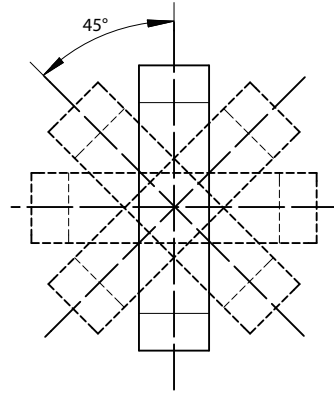
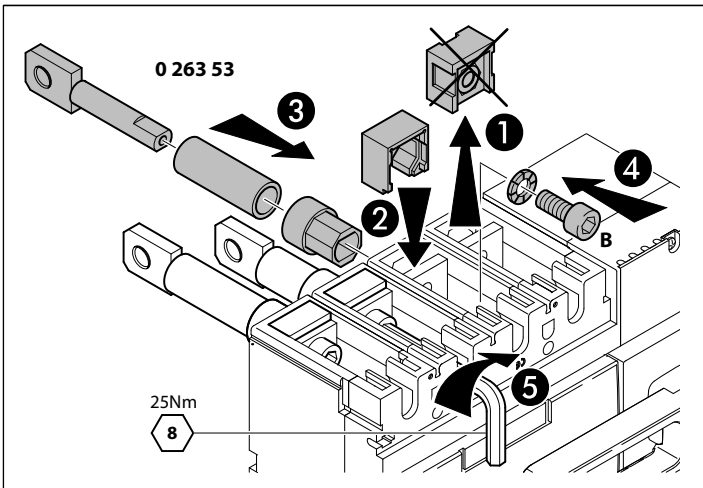


10



11a





max 3 $\varnothing 5-6$
max 2 $\varnothing 8$



FR BE CA LU CH

Consignes de sécurité

Ce produit doit être installé conformément aux règles d'installation et de préférence par un électricien qualifié. Une installation et une utilisation incorrectes peuvent entraîner des risques de choc électrique ou d'incendie. Avant d'effectuer l'installation, lire la notice, tenir compte du lieu de montage spécifique au produit. Ne pas ouvrir, démonter, altérer ou modifier l'appareil sauf mention particulière indiquée dans la notice. Tous les produits Legrand doivent exclusivement être ouverts et réparés par du personnel formé et habilité par Legrand. Toute ouverture ou réparation non autorisée annule l'intégralité des responsabilités, droits à remplacement et garanties. Utiliser exclusivement les accessoires de la marque Legrand.



DE

Sicherheitshinweise

Dieses Produkt darf nur durch eine Elektro-Fachkraft eingebaut werden. Bei falschem Einbau bzw. Umgang besteht das Risiko eines elektrischen Schlages oder Brandes. Vor der Installation die Anleitung lesen, den produktspezifischen Montageort beachten. Das Gerät vorbehaltlich besonderer, in der Betriebsanleitung angegebener Hinweise nicht öffnen, zerlegen, beschädigen oder abändern. Alle Produkte von Legrand dürfen ausschließlich von durch Legrand geschultes und anerkanntes Personal geöffnet und repariert werden. Durch unbefugte Öffnung oder Reparatur erlöschen alle Haftungs-, Ersatz- und Gewährleistungsansprüche. Ausschließlich Zubehör der Marke Legrand benutzen.



GB CA IN IE US

Safety instructions

This product should be installed in compliance with installation rules, preferably by a qualified electrician. Incorrect installation and use can lead to risk of electric shock or fire. Before carrying out the installation, read the instructions and take account of the product's specific mounting location. Do not open up, dismantle, alter or modify the device except where specifically required to do so by the instructions. All Legrand products must be opened and repaired exclusively by personnel trained and approved by Legrand. Any unauthorised opening or repair completely cancels all liabilities and the rights to replacement and guarantees. Use only Legrand brand accessories.



ES CL CO CR MX PE US VE

Consignas de seguridad

Este producto debe instalarse conforme a las normas de instalación y preferiblemente por un electricista cualificado. Una instalación y una utilización incorrectas pueden entrañar riesgos de choque eléctrico o de incendio. Antes de efectuar la instalación, leer las instrucciones, tener en cuenta el lugar de montaje específico del producto. No abrir, desmontar, alterar o modificar el aparato salvo que esto se indique específicamente en las instrucciones. Todos los productos Legrand deben ser abiertos y reparados exclusivamente por personal formado y habilitado por Legrand. Cualquier apertura o reparación no autorizada anula la totalidad de las responsabilidades, derechos a sustitución y garantías. Utilizar exclusivamente los accesorios de la marca Legrand.



IT CH

Istruzioni di sicurezza

Questo prodotto deve essere installato in conformità con le regole d'installazione e di preferenza da un elettricista qualificato. L'eventuale installazione e utilizzo improprio dello stesso possono comportare rischi di shock elettrico o incendio. Prima di procedere all'installazione, leggere attentamente le istruzioni associate e individuare un luogo di montaggio idoneo in funzione del prodotto. Non aprire, smontare, alterare o modificare l'apparecchio eccetto speciale menzione indicata nel manuale. Tutti i prodotti Legrand devono essere esclusivamente aperti e riparati da personale adeguatamente formato e autorizzato da Legrand. Qualsiasi apertura o riparazione non autorizzata comporta l'esclusione di eventuali responsabilità, diritti alla sostituzione e garanzie. Utilizzare esclusivamente accessori a marchio Legrand.



إرشادات الأمان

يجب تركيب هذا المنتج طبقاً لقواعد التركيب ويفضل أن يقوم بالتركيب كهربائي مؤهل. فقد يؤدي التركيب الخاطئ و/أو الاستخدام الخاطئ إلى مخاطر التعرض لصدمة كهربائية أو نشوب حريق. اقرأ النشرة قبل التركيب، وافرد مكاناً لتركيب المنتج خصصاً به. لا تفتح أو تفك أو تعمل أو تحوّر المنتج ما لم يُنشر إلى ذلك بشكل محدد في النشرة. فكل منتجات Legrand يجب فتحها وإصلاحها حصراً من قبل فنيين مدربين ومؤهلين لدى Legrand. وكل فتح أو إصلاح غير مسموح به يُبطل المسؤوليات وحقوق الاستبدال والضمانات. لا تُستخدم سوى إكسسورات من ماركة Legrand حصراً.

