

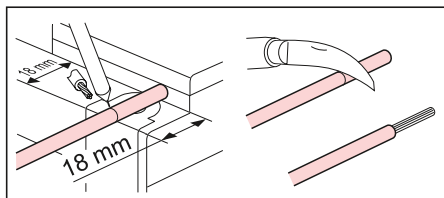
- **Caractéristiques** • IP 65
- **Characteristics** • IK07 suivant NF EN 50102
- IK07 according to NF EN 50102

• Intensité thermique (Ith) • Thermal capacity (Ith)			32 A	63 A	100 A	125 A	160 A
• Type de bornes • Terminals type			• A cages • Tunnel terminal	• A cages • Tunnel terminal	• A cages • Tunnel terminal	• A cages • Tunnel terminal	• A cages • Tunnel terminal
• Capacité maximale bornes • Maximum terminal capacity	Cu (souple)	Cu (flexible)	6 - 16 mm <sup>2</sup>	4 - 35 mm <sup>2</sup>	4 - 50 mm <sup>2</sup>	4 - 50 mm <sup>2</sup>	4 - 50 mm <sup>2</sup>
	Cu (rigide)	Cu (rigid)	—	4 - 50 mm <sup>2</sup>	4 - 70 mm <sup>2</sup>	4 - 70 mm <sup>2</sup>	4 - 70 mm <sup>2</sup>
• Tension d'isolement (Ui) • Insulation voltage (Ui)			690 V~	690 V~	800 V~	800 V~	800 V~
• Tension de tenue aux chocs (U imp) • Impulse withstand voltage (U imp)			8 kV	8 kV	8 kV	8 kV	8 kV
AC 22 A AC 23 A	400 V		32 A (17 kW)	63 A (35 kW)	100 A (55 kW)	125 A (70 kW)	160 A (88 kW)
	500 V		20 A (14 kW)	63 A (44 kW)	100 A (69 kW)	125 A (87 kW)	160 A (110 kW)
	690 V		—	40 A (38 kW)	100 A (96 kW)	125 A (120 kW)	125 A (120 kW)
DC 22 A/250V (1)(2)			—	30 >	100 A	125 A	125 A
DC 23 A/250V (1)(2)			—	30 >	100 A	125 A	125 A
• Tenue dynamique (kA crête) • Dynamic withstanding (kA peak)			5	15	15	15	15
• Intensité admissible 1 s (kA eff.) (Icw) • Permissible current (I) for 1 s (kA r.m.s.) (Icw)			0,5	2,5	3,5	3,5	3,5
• Icc avec fusibles (kA eff.) • Peak-to-peak current with fuses (kA r.m.s.)			100	100	100	100	80
• Calibre maxi du fusible • Max. fuse rating			—	63 A	100 A (gG) 63 A (aM) (3)	125 A (gG) 125 A (aM) (3)	160 A (gG) 125 A (aM) (3)
• Pouvoir de fermeture en court-circuit (kA crête présumée) • Short-circuit making capacity (kA peak assumed)			0,75	7	12	12	12
• Endurance mécanique (Nbre de manœuvres) • Mechanical endurance (No. of operations)			—	> 30 000	> 30 000	> 30 000	> 30 000
• Indice de protection porte ouverte • Protection index with door open			—	• IP 2xB (IP 3xC sous plastron) à partir de 6 <sup>2</sup> • IP 2xB (IP 3xC under faceplate) from 6 <sup>2</sup> upwards	• IP 2xB (IP 3xC sous plastron) à partir de 10 <sup>2</sup> • IP 2xB (IP 3xC under faceplate) from 10 <sup>2</sup> upwards		

- (1) - Conditions d'essais du Vistop suivant norme CEI 60947-3
  - AC = courant alternatif
  - DC = courant mixte moteur
  - A = usage avec manœuvres fréquentes
  - AC 22A/DC 22A = coupure mixte moteur-résistance
  - AC 23A/DC 23A = coupure moteur (charges inductives)
- (2) - Nombre de pôles participant à la coupure : 2
- (3) - 100A (aM) en cartouches à couteaux

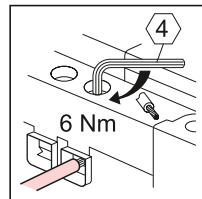
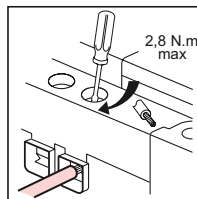
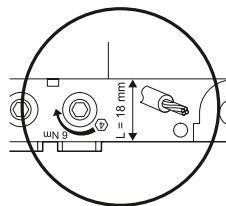
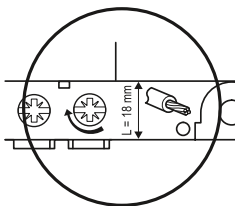
- (1) - Test conditions according to IEC standard 60947-3
  - AC = alternating current
  - DC = motor mixed current
  - A = use with frequent operations
  - AC 22A/DC 22A = motor-resistor mixed breaking
  - AC 23A/DC 23A = motor breaking (inductive loads)
- (2) - Number of poles involved in breaking : 2
- (3) - 100A (aM) in blade type cartridge fuses

- Dénudage pour coffrets 63, 100, 125, 160A
- Stripping for 63, 100, 125, 160A switches



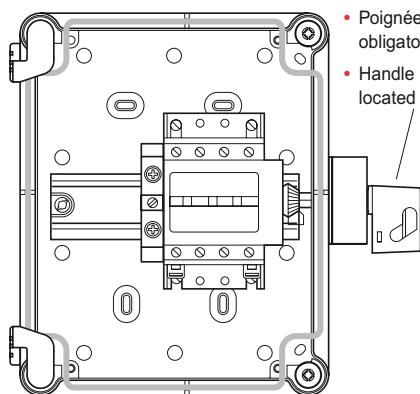
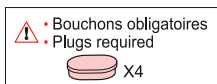
63 A

100 - 125 - 160 A

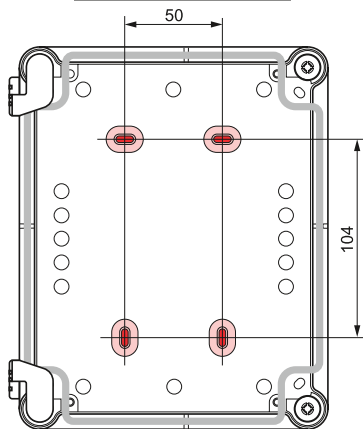


- Coffret pour Vistop 32 A
- Box for Vistop 32 A
- 0 226 05/07

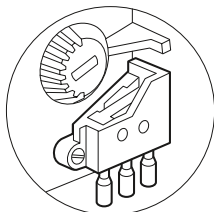
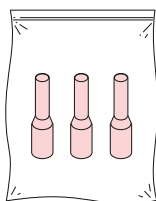
- Fixation en volume étanche
- Fixing within weatherproof area



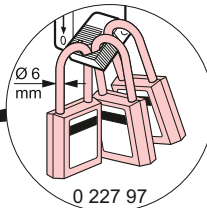
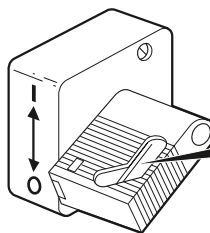
- Poignée à droite obligatoirement
- Handle must be located on right side



- Cablage
- Contacts auxiliaires
- Wiring
- Auxiliary contacts



- Cadenassage
- Padlocking

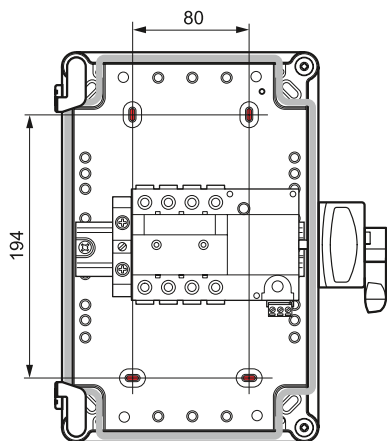


0 227 97

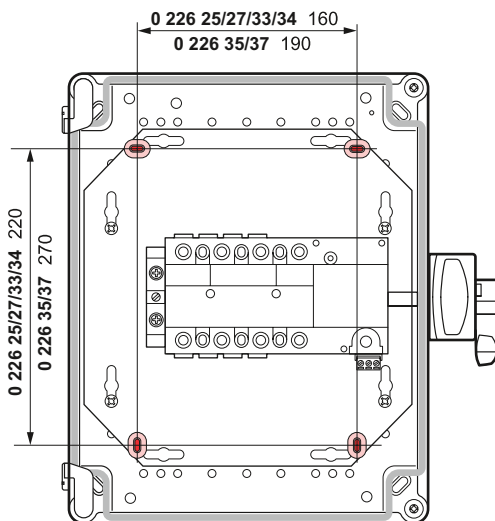
- Coffret pour Vistop 63 - 100 - 125 - 160 A
  - Box for Vistop 63 - 100 - 125 - 160 A
- 0 226 15/17/25/27/33/34/35/37

- Fixation en volume étanche
- Fixing within weatherproof area


0 226 15/17



0 226 25/27/33/34/35/37

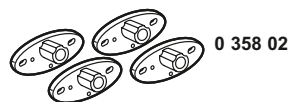
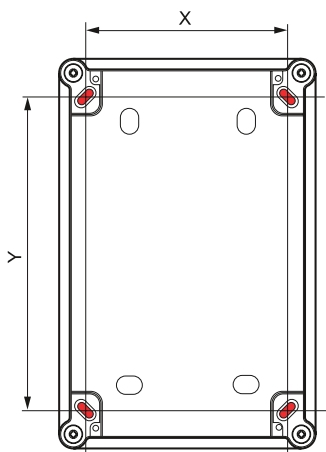


⚠ • Bouchons obligatoires  
Plugs required

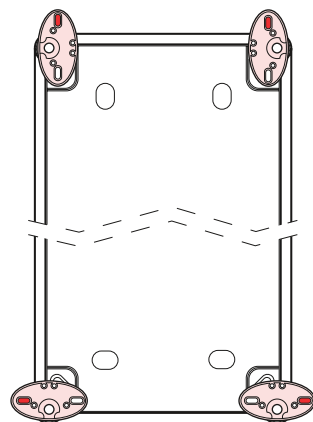
 X4

- Fixation hors volume étanche
- Fixing outside weatherproof area

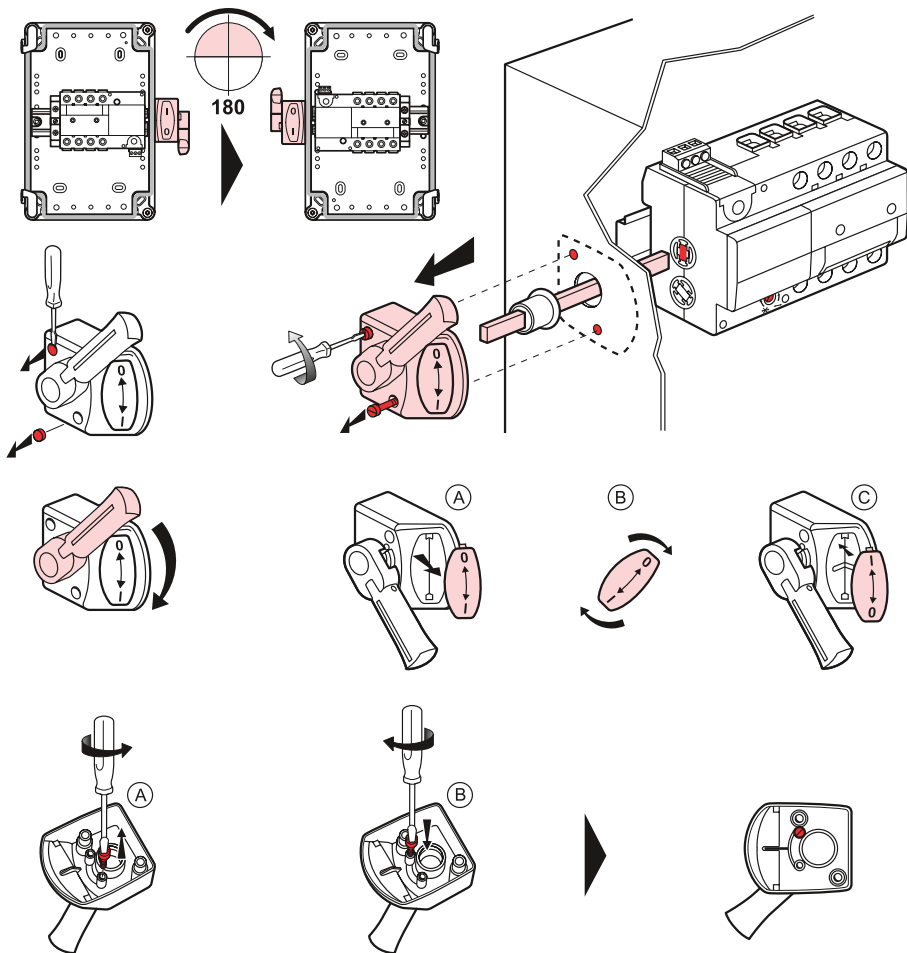
0 226 05/07/15/17/25/27/33/34/35/37



	X	Y
0 226 05/07	130	153
0 226 15/17	160	243
0 226 25/27/ 33/34/35/37	222	276

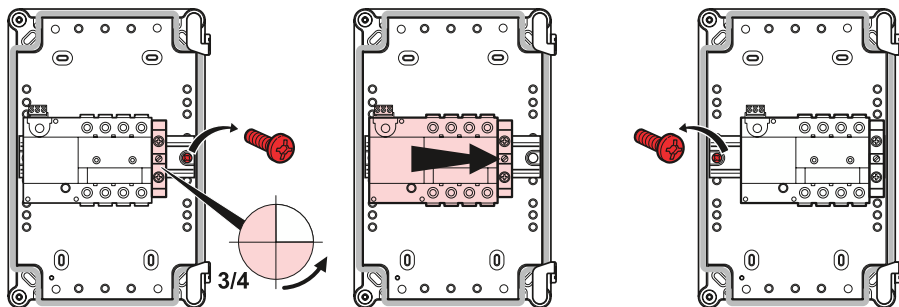


- Montage coffret : poignée à gauche
- Switch mounting : handle on left side



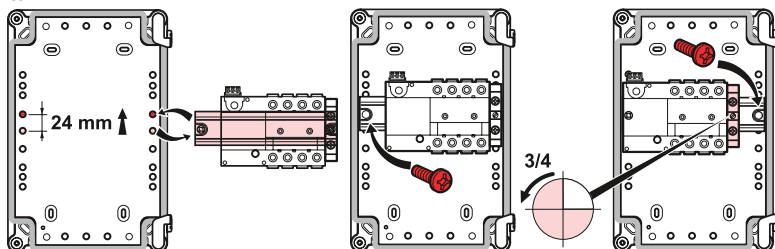
- Positionnement du Vistop
- Positioning the Vistop

0 226 15/17

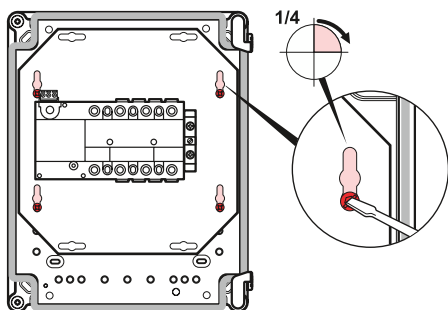
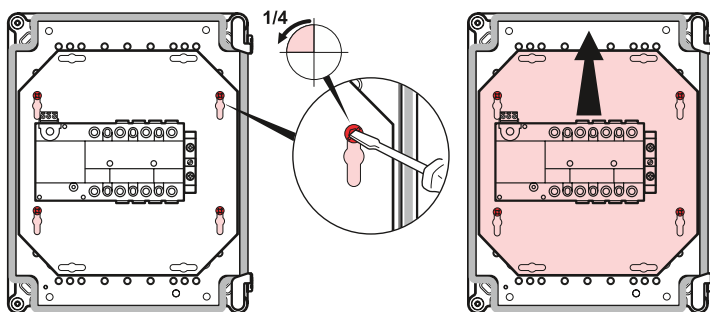


- Positionnement du Vistop (suite)
- Positioning the Vistop (continued)

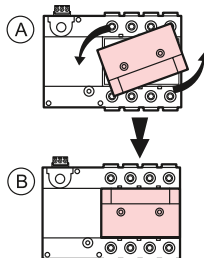
0 226 15/17



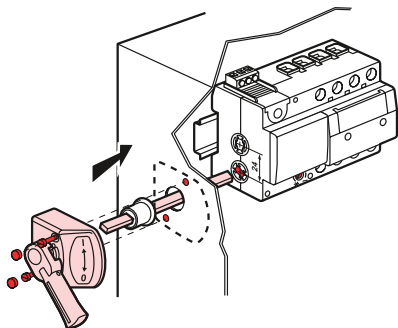
0 226 25/27/33/34/35/37



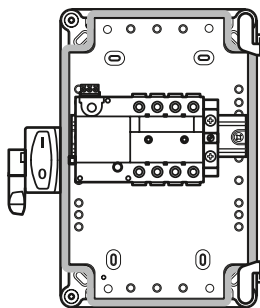
- Pivoter la façade du Vistop
- Swivel the Vistop front panel



- Remonter la poignée du Vistop
- Refit the Vistop handle

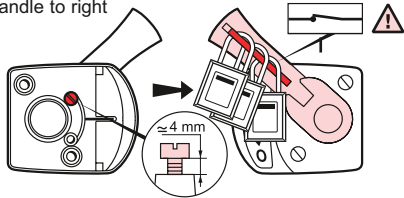


- Position finale
- Final position

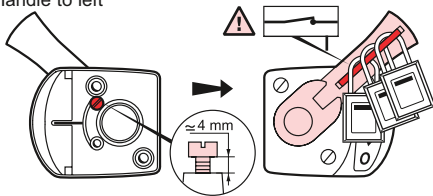


- **Cas particulier : possibilité de verrouillage circuit fermé**
- **Special case : facility for closed circuit locking**

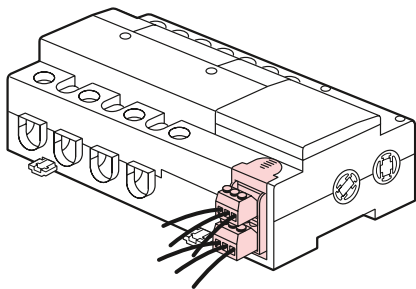
- **Poignée à droite**
- **Handle to right**



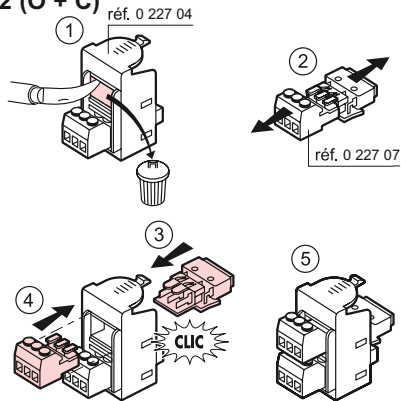
- **Poignée à gauche**
- **Handle to left**



- **Montage d'un second contact auxiliaire**
- **Mounting a second auxiliary contact**



- **2 (O + F)**
- **2 (O + C)**



**Consignes de sécurité**

Ce produit doit être installé conformément aux règles d'installation et de préférence par un électricien qualifié. Une installation incorrecte et/ou une utilisation incorrecte peuvent entraîner des risques de choc électrique ou d'incendie. Avant d'effectuer l'installation, lire la notice, tenir compte du lieu de montage spécifique au produit.

Ne pas ouvrir, démonter, altérer ou modifier l'appareil sauf mention particulière indiquée dans la notice. Tous les produits Legrand doivent exclusivement être ouverts et réparés par du personnel formé et habilité par Legrand. Toute ouverture ou réparation non autorisée annule l'intégralité des responsabilités, droits à remplacement et garanties. Utiliser exclusivement les accessoires de la marque Legrand.

FR BE CA LU CH

**ارشادات الأمان**

يجب تركيب هذا المنتج طبقاً لقرعة التركيب ويفضل أن يقوم بالتركيب كهربائي مؤهل. فقد يؤدي التركيب الخاطئ وأثر الاستخدام الخاطئ إلى مخاطر التعرض للصعقة الكهربائية أو لشلوب حروق. اقرأ النشرة قبل التركيب، وأقرأ مكاناً لتركيب المنتج خاصاً به لا تقع أو تقع أو تحترق المنتج. ما لم يذكر في النشرة بشكل محدد في النشرة فكل منتجات Legrand يجب تركيبها وإصلاحها حصراً من قبل الفنيين المعتمدين وموكلين لدى Legrand. وكل فتح أو إصلاح غير مسموح به يتحمل المسؤوليات وحقوق الاستبدال والضمانات. لا تستخدم سوى إكسسوارات من علامة Legrand حصراً.