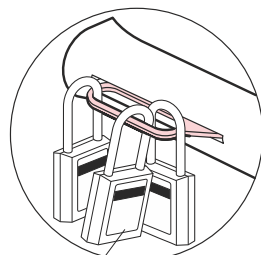
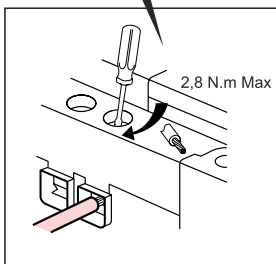
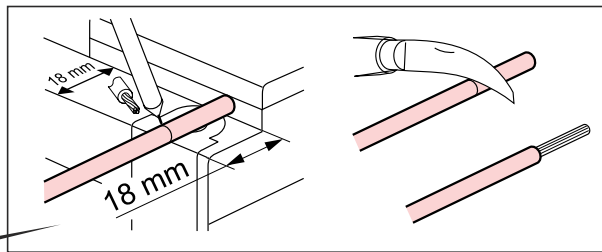
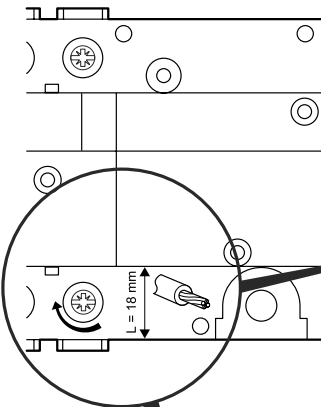
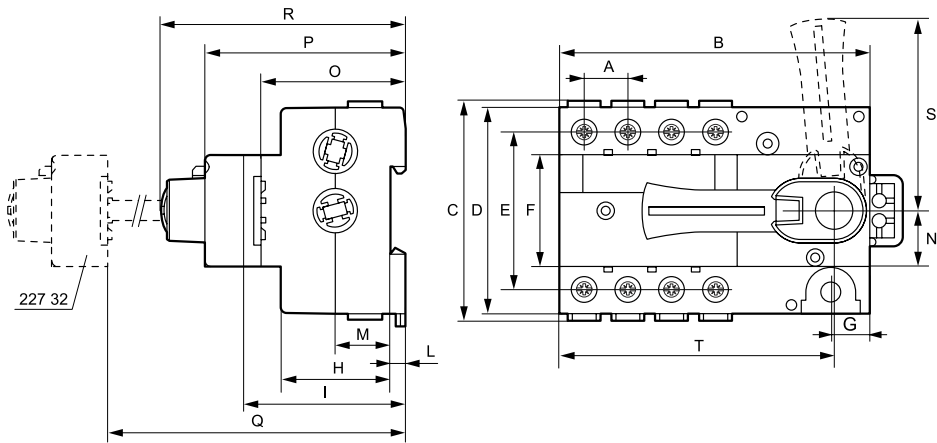
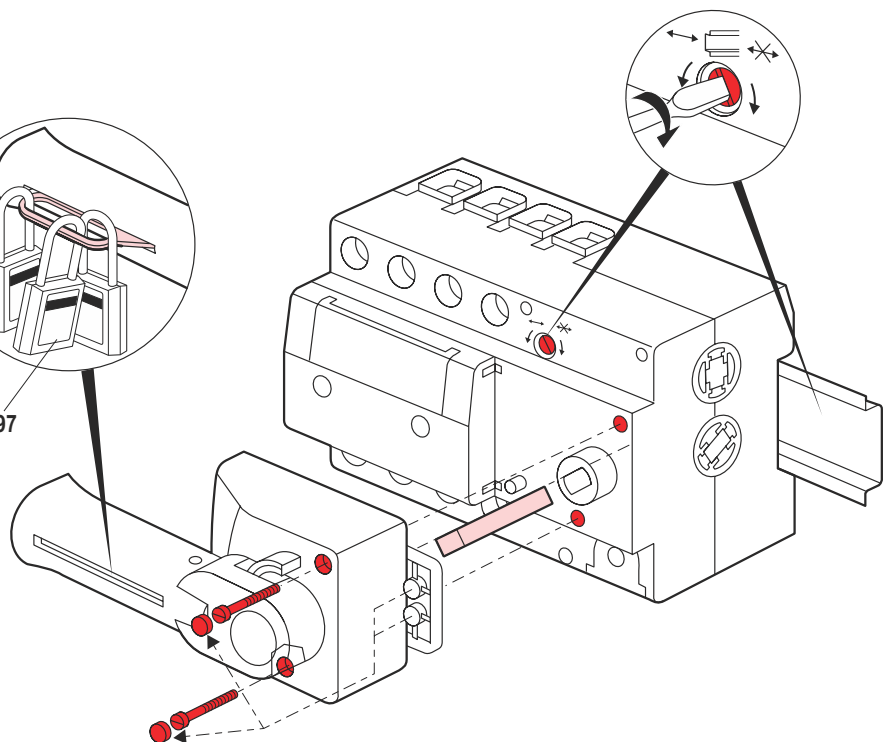
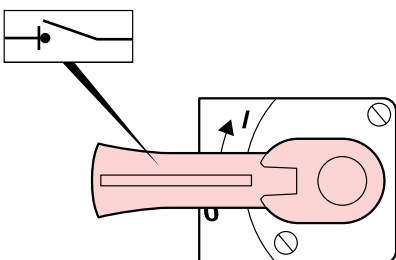


	63 A
(mm)	3P/4P
A	17,7
B	125
C	93
D	83
E	63
F	45
G	16
H	44
I	66
L	6
M	22
N	22,5
O	58
P	80,4
Q maxi	523
Q mini	114
R	98
S	78
T	110,5

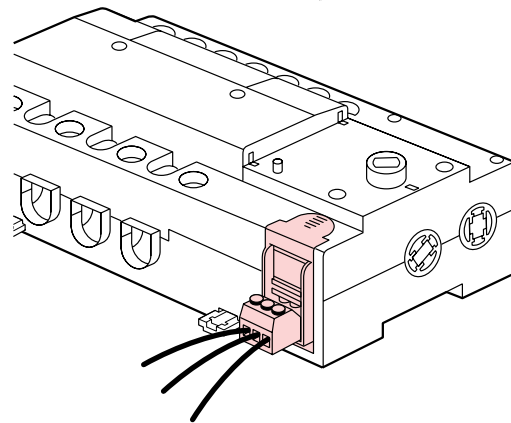
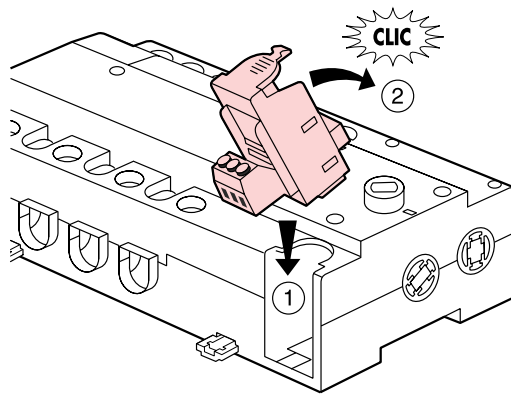
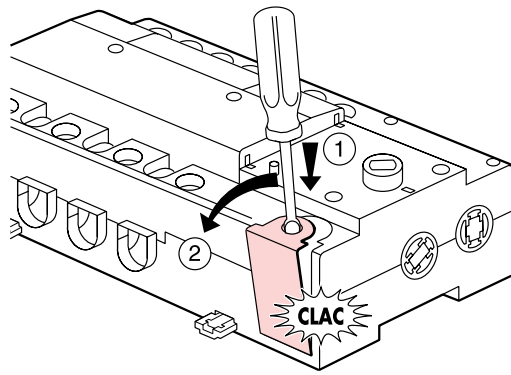


0 227 97

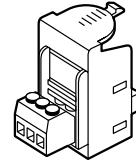


- Montage des contacts auxiliaires
- Montage van de hulpcontacten
- Installing the auxiliary contacts
- Installation der Hilfskontakte
- Montaje de los contactos auxiliares

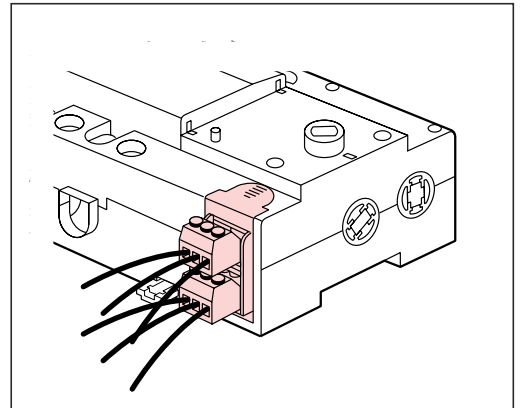
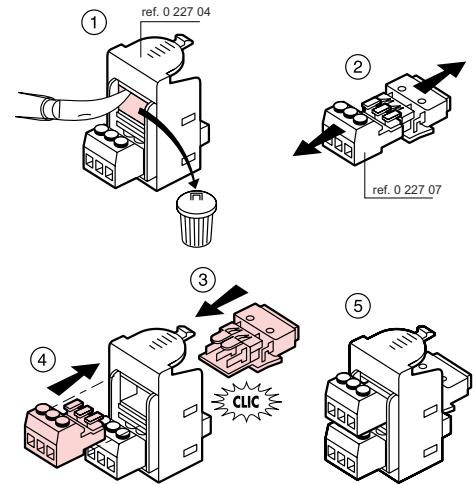
- Montagem de contactos auxiliares
- Συναρμολόγηση βοηθητικών επαφών
- Montaż styków pomocniczych



O + F



2 (O + F)



Consignes de sécurité FR BE CA LU CH
 Ce produit doit être installé conformément aux règles d'installation et de préférence par un électricien qualifié. Une installation incorrecte et/ou une utilisation incorrecte peuvent entraîner des risques de choc électrique ou d'incendie. Avant d'effectuer l'installation, lire la notice, tenir compte du lieu de montage spécifique au produit.
 Ne pas ouvrir, démonter, altérer ou modifier l'appareil sauf mention particulière indiquée dans la notice. Tous les produits Legrand doivent exclusivement être ouverts et réparés par du personnel formé et habilité par Legrand. Toute ouverture ou réparation non autorisée annule l'intégrité des responsabilités, droits à remplacement et garanties.
 Utiliser exclusivement les accessoires de la marque Legrand.

Veiligheidsvoorschriften NL BE
 Dit product moet in overeenstemming met de installatievoorschriften en bij voorkeur door een vakbekwame elektricien worden geïnstalleerd. Bij een onjuiste installatie en/of een onjuist gebruik bestaat het risico van elektrische schokken of brand.
 Lees alvorens de installatie uit te voeren de handleiding door en houd rekening met de specifieke montageplaats van het product.
 U mag het apparaat niet openen, demonteer of wijzigen, tenzij dat specifiek in de handleiding wordt vermeld. Alle Legrand-producten mogen uitsluitend worden geopend en gerepareerd door personeel dat door Legrand is opgeleid en bevoegd verklaard. In geval van ongeoorloofd openen of repareren wordt geen enkele aansprakelijkheid aanvaard, vervalt het recht op vervanging en zijn de garanties niet meer geldig.
 Gebruik uitsluitend accessoires van het merk Legrand.

Safety instructions GB CA IN IE US AU NZ
 This product should be installed in compliance with installation rules, preferably by a qualified electrician. Incorrect installation and/or incorrect use can lead to risk of electric shock or fire. Before carrying out the installation, read the instructions and take account of the product's specific mounting location.
 Do not open up, dismantle, alter or modify the device except where specifically required to do so by the instructions. All Legrand products must be opened and repaired exclusively by personnel trained and approved by Legrand. Any unauthorised opening or repair completely cancels all liabilities and the rights to replacement and guarantees.
 Use only Legrand brand accessories.

Sicherheitshinweise DE
 Dieses Produkt darf nur durch eine Elektro-Fachkraft eingebaut werden. Bei falschem Einbau und/oder Umgang besteht Stromschlag- bzw. Brandgefahr.
 Vor der Installation die Anleitung lesen, den produktspezifischen Montageort beachten.
 Das Gerät vorbehaltlich besonderer, in der Betriebsanleitung angegebener Hinweise nicht öffnen, zerlegen, beschädigen oder abändern. Alle Produkte von Legrand dürfen ausschließlich von durch Legrand geschultes und anerkanntes Personal geöffnet und repariert werden. Durch unbefugte Öffnung oder Reparatur erlöschen alle Haftungs-, Ersatz- und Gewährleistungsansprüche.
 Ausschließlich Zubehör der Marke Legrand benutzen.

Consignas de seguridad ES CL CO CR MX PE US VE
 Este producto debe instalarse conforme a las normas de instalación y preferiblemente por un electricista cualificado. Una instalación incorrecta y/o una utilización incorrecta pueden entrañar riesgos de choque eléctrico o de incendio. Antes de efectuar la instalación, leer las instrucciones, tener en cuenta el lugar de montaje específico del producto. No abrir, desmontar, alterar o modificar el aparato salvo que esto se indique específicamente en las instrucciones. Todos los productos Legrand deben ser abiertos y reparados exclusivamente por personal formado y habilitado por Legrand. Cualquier apertura o reparación no autorizada anula la totalidad de las responsabilidades, derechos a sustitución y garantías.
 Utilizar exclusivamente los accesorios de la marca Legrand.

Instruções de segurança PT BR
 Este produto deve ser instalado de acordo com as regras de instalação e de preferência por um electricista qualificado. Uma instalação incorreta e/ou uma utilização incorreta podem provocar riscos de choque elétrico ou de incêndio.
 Antes de efetuar a instalação, ler as instruções e ter em conta a localização adequada para a montagem do produto.
 Não abra, desmontar, alterar ou modificar o aparelho salvo especificação em contrário nas instruções do produto. Todos os produtos Legrand só devem ser abertos e reparados exclusivamente por pessoal formado e autorizado pela Legrand. Qualquer abertura ou reparação não autorizada cancela todas as responsabilidades, direitos de substituição e garantias.
 Utilizar exclusivamente os acessórios da marca Legrand.

Przepisy bezpieczeństwa PL
 Produkt ten powinien być montowany zgodnie z zasadami instalacji, najlepiej przez wykwalifikowanego elektryka. Niepoprawna instalacja i/lub niewłaściwe użytkowanie mogą spowodować ryzyko porażenia prądem lub pożaru.
 Przed przystąpieniem do instalacji, zapoznać się z instrukcją i uwzględnić miejsce montażu urządzenia. Nie otwierać, nie demontować ani nie modyfikować urządzenia, jeśli nie ma na ten temat specjalnej wzmianki w instrukcji. Wszystkie produkty Legrand mogą być otwierane i naprawiane wyłącznie przez pracowników przeszkolonych i upoważnionych przez Legrand. Każde otwarcie lub naprawa dokonane bez odpowiedniego upoważnienia zwalnia Legrand od wszelkiej odpowiedzialności, powoduje utratę prawa do wymiany produktu i wygaśnięcie gwarancji.
 Używać wyłącznie oryginalnych części marki Legrand.

Συμβουλές ασφαλείας GR CY
 Το προϊόν αυτό πρέπει να εγκατασταθεί σύμφωνα με τις οδηγίες εγκατάστασης και κατά προτίμηση από ειδικευμένο ηλεκτρολόγο. Τυχόν λαθασμένη εγκατάσταση και/ή χρήση μπορούν να προκαλέσουν κίνδυνο ηλεκτροπληξίας ή πυρκαγιάς.
 Πριν πραγματοποιηθεί η εγκατάσταση, διαβάστε τις οδηγίες λαμβάνοντας υπόψη τον χώρο τοποθέτησής του προϊόντος.
 Μην ανοίξετε, αποσυναρμολογήσετε, τροποποιήσετε ή επεμβαίνετε στο προϊόν εκτός κι αν υπάρχουν σαφείς σχετικές οδηγίες στο εγχειρίδιο. Όλα τα προϊόντα της Legrand πρέπει να ανοίγονται και να επισκευάζονται αποκλειστικά από εκπαιδευμένο και εξουσιοδοτημένο από τη Legrand προσωπικό. Οποιαδήποτε επέμβαση ή επιδιόρθωση πραγματοποιηθεί χωρίς άδεια, ακυρώνει το σύνολο των ευθυνών, δικαιωμάτων αντικατάστασης και εγγυήσεων.
 Να χρησιμοποιήσετε αποκλειστικά εξαρτήματα επωνυμίας Legrand.

ارشادات الأمان:
 يجب تركيب هذا المنتج طبقاً لقواعد التركيب ويفضل أن يقوم بتركيب كهربائي مؤهل. قد يؤدي التركيب العاطلي أو الاستخدام العاطلي إلى مخاطر التعرض لمستويات كهربائية أو نشوب حريق. أو الأضرار قبل التركيب. أو فرد شككاً لتركيب المنتج خامساً. لا تفتح أو تكسر أو تحل أو تحوّل المنتج ما لم يُشر إلى ذلك بشكل محدد في النشرة. فتح منتجات Legrand يجب فتحها وإصلاحها حصراً من قبل الفنيين المدربين وموهمان لدى Legrand. وكل فتح أو إصلاح غير مسموح به يهمل المسؤولية ويحظر الاستبدال والضمانات.
 لا تستخدم سوى إكسسوارات من ماركة Legrand حصراً.