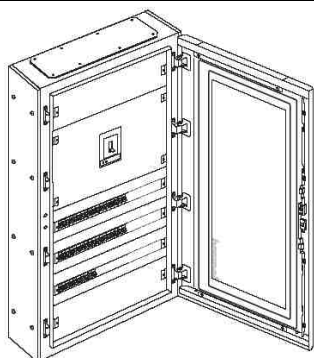


Coffrets, armoires, gaines à câbles de distribution métal XL³ 800 IP 55

Référence(s) : 20451/52/53/54/56/57/58/59/73/74


SOMMAIRE
PAGES

1. Caractéristiques générales	1
2. Finition.....	1
3. Gamme	1
4. Cotes d'encombrement	2
5. Equipement	3
6. Accessoires.....	5

1. CARACTERISTIQUES GENERALES

Coffrets, armoires et gaines à câbles de distribution métal monoblocs, associables, livrés sans flancs latéraux. Les armoires (H ≥ 1595 mm) sont livrées avec un socle

- Indice de protection contre les corps solides et liquides selon les normes CEI 60529 et NF EN 60529 :
IP 55 avec porte
- Indice de protection contre les chocs mécaniques selon les normes NF EN 50102 et NF C20.015 :
IK 08 avec porte
- Intensité maxi : 630 A
- Intensité de courte durée admissible I_{cw} et courant de crête associé I_{pk} : 25 kA 1s
I_{pk} : 50 kA

1-1 Structure

- Enveloppes monoblocs en tôle d'acier munies de plaques passe- câbles en parties haute et basse, et d'ouvertures latérales permettant le jumelage horizontal
- Fond équipé de 2 montants fonctionnels perforés au pas de 25 mm.
- Visserie multi empreintes (PZ, fente, tête H10)
- Fixation murale par pattes externes livrées.
- Flancs latéraux métalliques à commander séparément.
- Portes réversibles métal avec ou sans vitre, galbées, livrées avec poignée sans barillet, angle d'ouverture 120°, à commander séparément.
- Capacité : 24 et 36 modules par rangée.

1-2 Conformité aux normes

- Les coffrets et armoires Legrand sont conçus dans le respect des normes internationales en vigueur selon leurs cas d'emploi.

CEI 60529	Degré de protection procuré par les enveloppes (Code IP)
EN 60529	
NFC 20-015	Degré de protection procuré par les enveloppes de matériels électriques contre les impacts mécaniques externes (Code IK)
NF EN 50102	
CEI 60439-1	Ensemble d'appareillage basse tension
NF EN 60439-1	
CEI 60439-3	Ensemble d'appareillage basse tension
NF EN 60439-3	

1. CARACTERISTIQUES GENERALES (suite)

1-3 Tenue aux conditions climatiques :

- Brouillard salin : 1000 h
- Température d'utilisation : - 5°C à + 40° C
- Température de stockage : - 10°C à + 70°C

1-4 Tenue au feu :

- Tenue au fil incandescent 750° C / 5 s selon CEI 60695-2

2. FINITION

2-1 Habillage

- Coffret monobloc en tôle d'acier ép. 10/10 mm
- Plaques passe câbles hautes et basses découpables en tôle d'acier peinte ép. 10/10 mm coloris gris RAL 7035
- Flancs latéraux en tôle d'acier peint ép. 10/10 mm coloris gris RAL 7035 à commander séparément.
- Plastron en tôle d'acier peint ép. 10/10 mm coloris gris RAL 7035 à commander séparément.
- porte métallique ép. 1,5 mm coloris gris RAL 7035

2-2 Revêtement

- Peinture époxy polyester beige RAL 7035 déposée par poudrage électrostatique épaisseur du revêtement 50/70 µ.

3. GAMME

3-1 Coffrets métal monobloc

- Livrés avec montants fonctionnels fixés sur le fond, plaques d'entrée de câbles découpables et pattes de fixation murales. Les coffrets réf. 20456/57 peuvent intégrer une gaine à câbles interne

Hauteur mm	Hauteur utile mm	Largeur utile mm	Profondeur s/ plastron mm	Nbre Modules	Masse kg	Référence
1095	1000	600	197	24	28	20451
1295	1200	600	197	24	30	20452
1095	1000	850	197	36*	36	20456
1295	1200	850	197	36*	42,5	20457

*24 modules si gaine à câble interne

Coffrets,armoires,gaines à câbles de distribution métal XL³ 800 IP 55

Référence(s) : 20451/52/53/54/56/57/58/59/73/74

1. CARACTERISTIQUES GENERALES (suite)

3-2 Armoires métal

- Livrés avec montants fonctionnels fixés sur le fond, plaques d'entrée de câbles découpables, et socle hauteur 100 mm. Les armoires réf. 20458/59 peuvent intégrer une gaine à câbles interne

Hauteur mm	Hauteur utile mm	Largeur utile mm	Profondeur s/ plastron mm	Nbre Modules	Masse kg	Référence
1595	1400	600	197	24	43	20453
1995	1800	600	197	24	52	20454
1595	1400	850	197	36*	52	20458
1995	1800	850	197	36*	60	20459

*24 modules si gaine à câble interne

3-3 Gainses à câbles pour armoire métal

- Livrés avec montants fonctionnels fixés sur le fond, sans flancs métalliques, et socle hauteur 100 mm.

Hauteur mm	Hauteur utile mm	Largeur utile mm	Profondeur s/ plastron mm	Masse kg	Référence
1595	1400	400	197	28,5	20473
1995	1800	400	197	34,5	20474

3-4 Flancs latéraux métal

Réf. 20466 jeu de 2 flancs pour coffret hauteur 1095 mm
 Réf. 20467 jeu de 2 flancs pour coffret hauteur 1295 mm
 Réf. 20468 jeu de 2 flancs pour armoire hauteur 1595 mm
 Réf. 20469 jeu de 2 flancs pour armoire hauteur 1995 mm

4. COTES D'ENCOMBREMENT

4-1 Coffrets

Référence	H	L	P	P+Porte
20451	1095	700	240	250
20452	1295	700	240	250
20456	1095	950	240	250
20457	1295	950	240	250

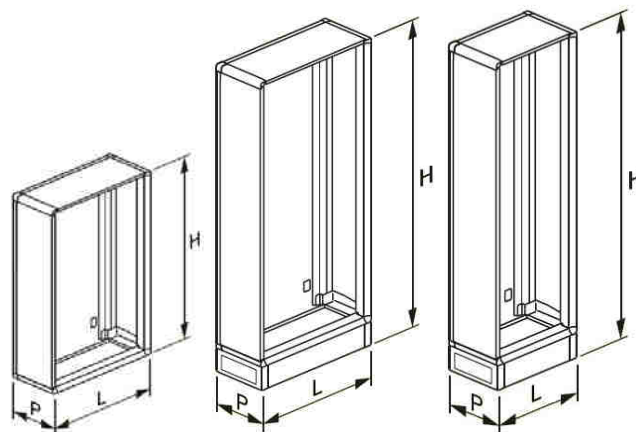
4-2 Armoires

Référence	H	L	P	P+Porte
20453	1595	700	240	250
20454	1995	700	240	250
20458	1595	950	240	250
20459	1995	950	240	250

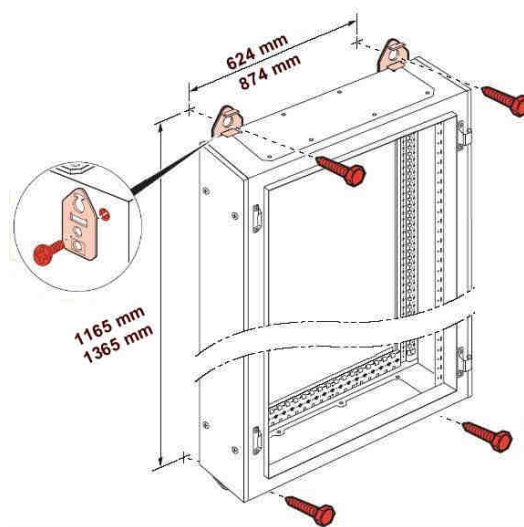
4. COTES D'ENCOMBREMENT (suite)

4-3 Gainses à câbles

Référence	H	L	P	P+Porte
20473	1595	460	240	250
20474	1995	460	240	250



4-4 Fixation murale

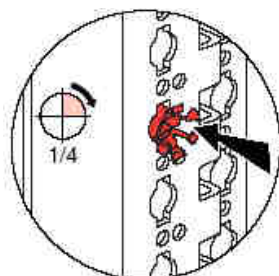


4-5 Passages utiles

- Montants fonctionnels

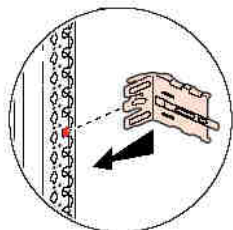
Montants profilés en acier avec alternance de 3 perforations

- Perforation au pas de 25 mm pour mise en place de clips écrou



4. COTES D'ENCOMBREMENT (suite)

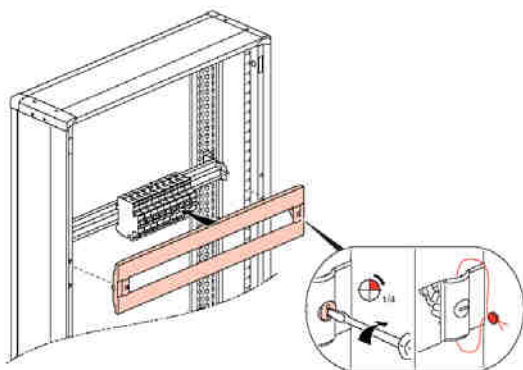
- Perforation au pas de 25 mm pour mise en place de pattes support de rail



- Perforation au pas de 25 mm diamètre 4,5 mm pour mise en place de vis

5. EQUIPEMENTS

Plastrons



Plastrons ¼ de tour préhensibles et plombables et plastrons à vis imperdables

Les plastrons à vis peuvent être équipés de charnières réf. 20959

- Plastrons pleins métal

¼ de tour 24 modules	A vis 24 modules	A vis 36 modules	Hauteur (mm)
20840	20940	20990	50
20841	20941	20991	100
20842	20942	20992	150
20843	20943	20993	200
20844	20944	20994	300
20845	20945	20995	400
20846	20946	20996	600

- Plastrons pour appareils sur rail, Lexic, Vistop jusqu'à 160A, DPX-IS 250, DPX 125, DPX 160 et DPX 250 ER

¼ de tour 24 modules	A vis 24 modules	A vis 36 modules	Hauteur (mm)
20800	20900	20950	150
20801	20901	20951	200
20810	20910	20960	300

5. EQUIPEMENTS (suite)

- Pour appareils sur platine en position verticale DPX-IS 250, DPX-IS 630 et Vistop 800A

¼ de tour 24 modules	A vis 24 modules	A vis 36 modules	Hauteur (mm)
20810	20910	20960	300
20806	20906	20957	300
20807	20907		300
	20909		300

- Pour appareils sur platine en position verticale DPX 125, 160 et 250 ER

¼ de tour 24 modules	A vis 24 modules	A vis 36 modules	Hauteur (mm)
20810	20910	20960	300
20812	20912	20962	400

- Pour appareils sur platine en position horizontale DPX 125, 160 et 250 ER

¼ de tour 24 modules	A vis 24 modules	Hauteur (mm)
20814	20914	200
20815	20915	200
20816	20916	200
	20810	300

- Pour appareils sur platine en position verticale DPX 250 et 630 version fixe, prise avant

¼ de tour 24 modules	A vis 24 modules	A vis 36 modules	Hauteur (mm)
20820	20920	20970	400
20822	20922	20972	600

- Pour appareils sur platine en position horizontale DPX 250 et 630 version fixe, prise avant

¼ de tour 24 modules	A vis 24 modules	Hauteur (mm)
20824	20924	200
20825	20925	300

- Plastron d'aération à vis hauteur 200 mm

- Réf. 20949 : 24 modules

- Réf. 20999 : 36 modules

- Plastron pleins à charnières et serrures pour gaines à câbles internes

- Réf. 20446 : pour gaine à câbles hauteur 1095 mm

- Réf. 20447 : pour gaine à câbles hauteur 1295 mm

- Plastron à charnières et serrures pour gaines à câbles internes, prédécoupé pour DPX 250 ou 630 avec ou sans différentiel

- Réf. 20448 : pour gaine à câbles hauteur 1400 mm

- Réf. 20449 : pour gaine à câbles hauteur 1800 mm

5. EQUIPEMENTS (suite)

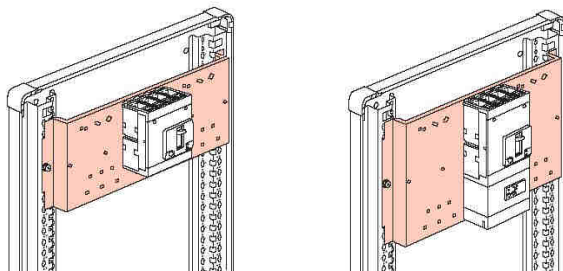
- Plastron à charnières et serrures pour gaines à câbles externes, prédécoupé pour DPX 250 ou 630 avec ou sans différentiel
- Réf. 20443 : pour gaine à câbles hauteur 1400 mm
- Réf. 20444 : pour gaine à câbles hauteur 1800 mm

Portes pour coffrets et armoires

Métal	Vitree	Largeur (mm)		Hauteur (mm)	Distance coffret/porte (mm)	
		700	950		Métal	Vitrée
21271	21281	X		1095	48	44
21272	21282	X		1295	48	44
21276	21286		X	1095	48	44
21277	21287		X	1295	48	44
21273	21283	X		1595	48	44
21274	21284	X		1995	48	44
21278	21288		X	1595	48	44
21279	21289		X	1995	48	44

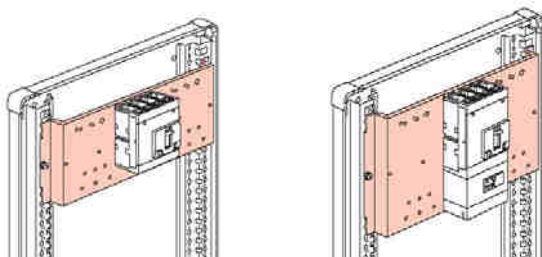
Gainés à câbles internes

- Kit pour coffrets et armoire Largeur 950 mm permettant de réaliser une gaine à câbles interne de largeur utile : 250 mm à droite ou à gauche
- Réf. 20426 pour coffret hauteur 1095 mm
- Réf. 20427 pour coffret hauteur 1295 mm
- Réf. 20428 pour armoire hauteur 1595 mm
- Réf. 20429 pour armoire hauteur 1995 mm
- Dispositif de fixation
- Réf. 20678 pour DPX 250 et 630 vertical
- Réf. 20679 pour DPX 250 et 630 vertical avec différentiel



Gainés à câbles externes

- Dispositif de fixation
- Réf. 20628 pour DPX 250 et 630 vertical
- Réf. 20629 pour DPX 250 et 630 vertical avec différentiel



5. EQUIPEMENTS (suite)

- Portes pour gaines à câbles externes
- Réf. 20483 : pour gaine à câbles hauteur 1595 mm
- Réf. 20484 : pour gaine à câbles hauteur 1995 mm

Fixation sur rail omega

- Réf. 20600 Dispositif à 2 positions 24 modules pour appareils modulaires et Vistop jusqu' à 160 A, DPX-IS 250, DPX 125 ,160 et 250 ER
- Réf. 20650 Dispositif à 2 positions 36 modules pour appareils modulaires et Vistop jusqu' à 160 A, DPX-IS 250, DPX 125 ,160 et 250 ER
- Réf. 26208 Platine pour fixation des DPX 125
- Réf. 26209 Platine pour fixation des DPX 160 et DPX 250 ER
- Réf. 26239 Platine pour fixation des DPX-IS 250
- Réf. 26299 Rehausse de rail 20 modules à utiliser avec réf. 20600 ou réf. 20650

Platines pour appareils

- Réf. 20605 24 modules pour 1 ou 2 DPX-IS 250
- Réf. 20655 36 modules pour 1 ou 2 DPX-IS 250
- Réf. 20607 24 modules pour 1 ou 2 DPX-IS 630
- Réf. 20657 36 modules pour 1 ou 2 DPX-IS 630
- Réf. 20609 24 modules pour 1 Vistop 800

Platines pour appareils version fixes, prise avant

- Appareils en position verticale

- Réf. 20610 24 modules pour 1 à 3 DPX 125, DPX 160 ou DPX 250 ER
- Réf. 20660 36 modules pour 1 à 3 DPX 125, DPX 160 ou DPX 250 ER
- Réf. 20612 24 modules pour 1 à 3 DPX 125, DPX 160 ou DPX 250 ER avec différentiel aval
- Réf. 20662 36 modules pour 1 à 3 DPX 125, DPX 160 ou DPX 250 ER avec différentiel aval
- Réf. 20620 24 modules pour 1 à 3 DPX 250 ou DPX 630
- Réf. 20670 36 modules pour 1 à 3 DPX 250 ou DPX 630
- Réf. 20622 24 modules pour 1 à 3 DPX 250 ou DPX 630 avec différentiel
- Réf. 20672 36 modules pour 1 à 3 DPX 250 ou DPX 630 avec différentiel

- Appareils en position horizontale

- Réf. 20614 24 modules pour 1 DPX 125 ou DPX 160 avec ou sans différentiel aval
- Réf. 20616 24 modules pour 1 DPX 250 ER avec ou sans différentiel aval
- Réf. 20624 24 modules pour 1 DPX 250 avec ou sans différentiel
- Réf. 20625 24 modules pour 1 DPX 630 avec ou sans différentiel

Platines pour inverseurs de source

- Appareils en position verticale à commande manuelle
- Réf. 20664 24 modules pour 2 DPX 160
- Réf. 20666 24 modules pour 2 DPX 250 ER

5. EQUIPEMENTS (suite)

Platines universelles

- Platines perforées largeur 600 mm
- Réf. 20641 Hauteur 200mm
- Réf. 20642 Hauteur 400mm

- Platines pleines largeur 600 mm
- Réf. 20643 Hauteur 200mm
- Réf. 20644 Hauteur 400mm
- Réf. 20645 Hauteur 600mm

- Platines pleines largeur 850 mm
- Réf. 20646 Hauteur 400mm

Rails universels

- Réf. 20604 Largeur 600mm
- Réf. 20654 Largeur 850mm

Dispositifs de fixation réglables universels

- Réf. 20602 Pour coffrets et armoires 24 modules
- Réf. 20652 Pour coffrets et armoires 36 modules

6. ACCESSOIRES

Socles hauteur 100 mm pour coffrets et armoires

- Réf. 20460 Largeur 700 mm
- Réf. 20461 Largeur 950 mm
- Réf. 20462 Pour gaines à câbles largeur 500 mm

Obturateurs

- Réf. 20051 24 modules bandeau lisse découpable
- Réf. 01665 18 modules séparable par module ou ½ module

Porte-repère adhésif clipsable

- Réf. 20399 Porte-repère adhésif clipsable pour repérage des rangées sur plastron

Kits

- Réf. 20585 Kit d' étanchéité en cas de jumelage
- Réf. 20486 Kit de jumelage

Clips écrous pour montants fonctionnels

- Réf. 20092 Ecrou pour vis M6
- Réf. 20091 Vis M6



Clips écrous pour platines perforées

- Réf. 36440 Pour vis M4
- Réf. 36441 Pour vis M5

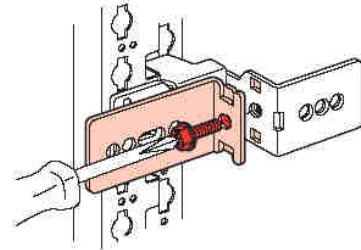


- Réf. 36774 Vis isolante M 6

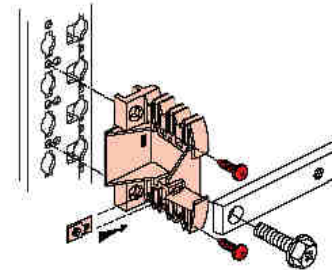
6. ACCESSOIRES (suite)

Support de fixation pour goulotte Lina 25

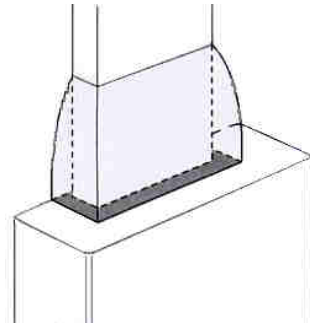
- Réf. 20470 Pour coffrets et armoires 36 modules
- Réf. 20570 Pour coffrets et armoires 24 modules



- Réf. 20090 Support de fixation isolant



- Réf. 20160 Cornet de finition pour jonction goulotte / coffret



Accessoires pour portes

- Barillet à clé et empreinte, livrés avec 2 clés
- Réf. 20291 Type 405
- Réf. 20292 Type 455
- Réf. 20293 Type 1242E
- Réf. 20294 Type 2433A
- Réf. 20296 Empreinte double barre

- Pochettes autocollantes pour plan
- Réf. 09799 Pochette plastique souple A4
- Réf. 36582 Pochette plastique rigide IP 50

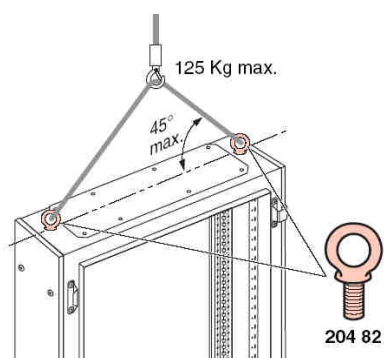
6. ACCESSOIRES (suite)

Raccordement des conducteurs de protection

- Réf. 04819 barreau plat 12 x 2 reçoit les borniers IP2x
- Réf. 37349 Barre cuivre 12 x 4
- Réf. 37389 Barre cuivre 12 x 4 à trous taraudés M 5
- Réf. 39399 Support de barre, reçoit les barres Réf. 37301/02/89 et le barreau Réf. 04819
- Réf. 37360 Connecteur pour conducteur 1,5 mm²
- Réf. 37361 Connecteur pour conducteur 6 à 16 mm²
- Réf. 37362 Connecteur pour conducteur 10 à 35 mm²
- Réf. 37365 Connecteur pour Barre 12 x 4 à trous taraudés
- Réf. 37385 Conducteur de liaison équipotentielle 6 mm²

Manutention

- Réf. 20482 Jeu de 2 anneaux de levage



Bombe de peinture

- Réf. 20098 RAL 7035