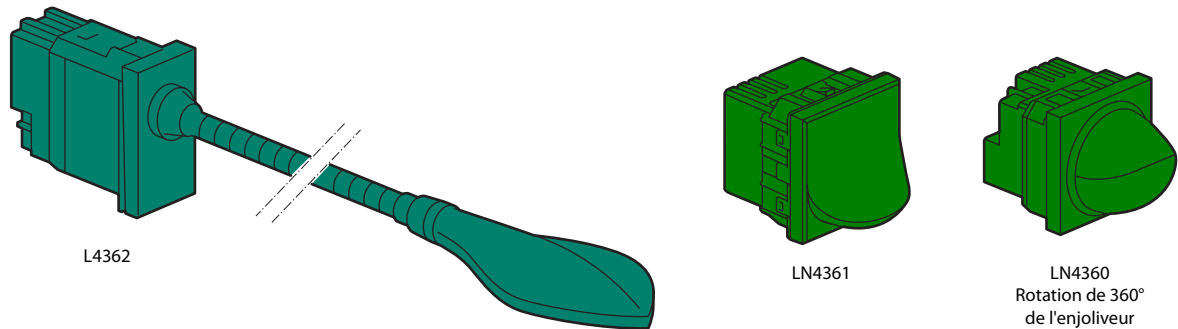


Eclairage à LED



L4362

LN4361

LN4360
Rotation de 360°
de l'enjoliveur

1. USAGE

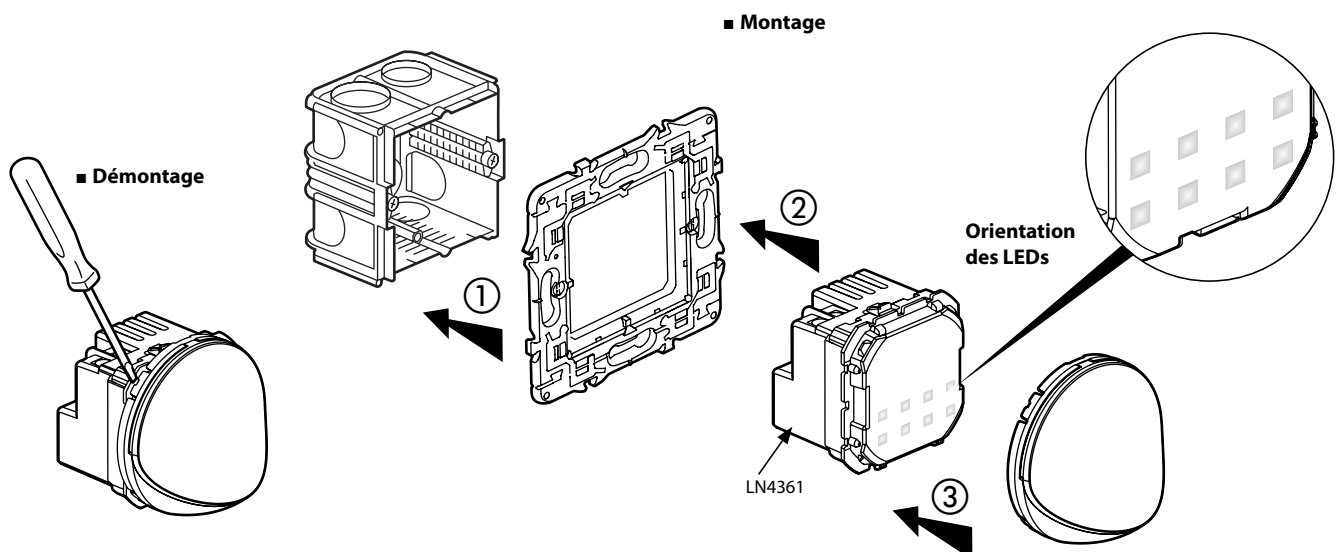
Pour éclairage spécifique, directionnel en harmonie avec la gamme d'appareillage Livinglight.

2. GAMME

Références	Couleurs	Description	Caractéristiques générales	Intensité	Durée de vie
N4362 NT4362 L4362	○ Blanc ● Tech ● Anthracite	Liseuse : idéale pour un éclairage précis en tête de lit.	Flux lumineux : 110 lm - Puissance consommée : 3,3 W Température de couleur : 3000 K, Blanc neutre	23 mA	40 000 heures
LN4361	○ Blanc ● Tech ● Anthracite	Spot pour escalier + enjoliveur : éclaire et décore un escalier.	Flux lumineux : 70 lm avec enjoliveur Puissance consommée : 2,2 W Température de couleur : 3000 K, Blanc neutre	70 mA	50 000 heures
H4360	○ Blanc ● Tech ● Anthracite	Spot orientable + enjoliveur : éclaire un plan de travail.	Flux lumineux : 70 lm - Puissance consommée : 2,8 W Température de couleur : 3000 K, Blanc neutre	70 mA	50 000 heures

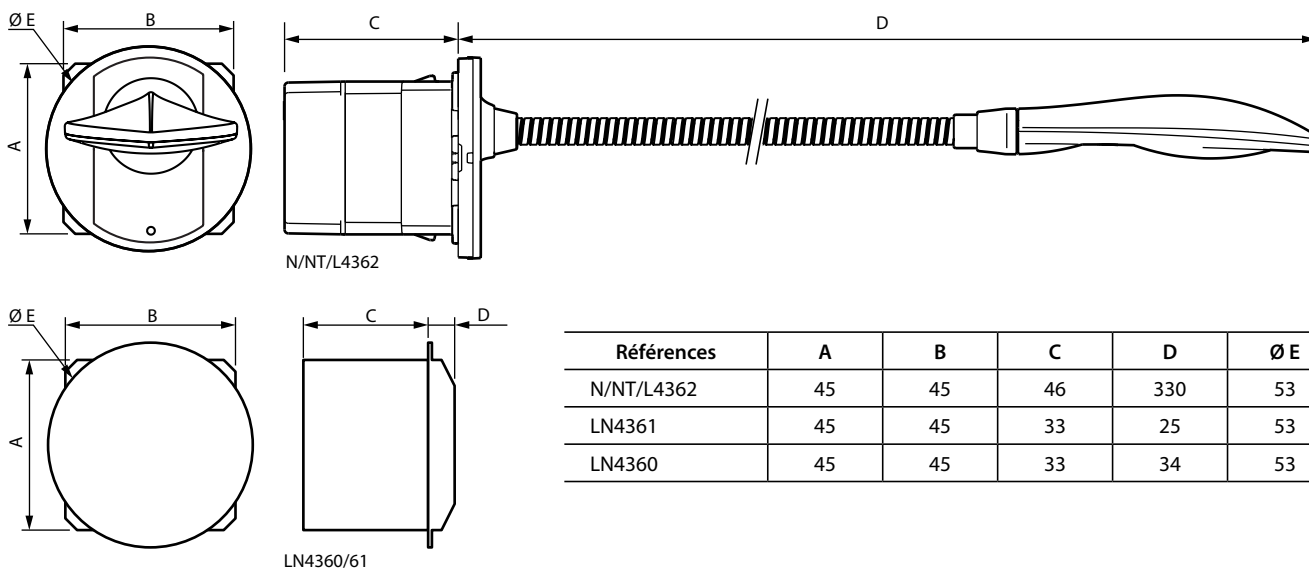
3. MISE EN SITUATION

Profondeur de la boîte : ≥ 40 mm pour les spots
= 50 mm pour la liseuse



Note : Utiliser le même principe pour le montage de la réf. LN4360

4. DIMENSIONS (mm)



5. CONNEXION

Capacité des bornes (spot) : 2 x 1,5 mm² ou 2 x 2,5 mm²
 Capacité des bornes (liseuse) : 1 x 1,5 mm² ou 1 x 2,5 mm²
 Type de connexion : à vis
 Tournevis : Plat 3 mm
 Longueur de dénudage : 8 mm
 Couple de serrage : 0,5 Nm

6. CARACTÉRISTIQUES TECHNIQUES

■ 6.1 Classe de protection

Pénétration des corps solides / liquides : IP 20 non installé
 IP 40 produit monté

Essais aux chocs : IK 04

■ 6.2 Caractéristiques matières

Matière :

- Capot : PC
- Diffuseur : PC
- Enjoliveur peint, tête liseuse peinte : ABS
- Flexible : acier

Autoextinguibilité :

+ 850° C / 30 s pour les pièces isolantes maintenant en place les parties sous tension.

+ 650° C / 30 s pour les autres pièces en matières isolantes.

Sans halogène.

Tenue aux UV.

■ 6.3 Caractéristiques électriques

Tension: 230 VAC

Fréquence : 50 Hz

Produit testé pour 40 000 manoeuvres allumage et extinction.

Les produits d'éclairage à led réf. H4360/61, peuvent être commandés par :

- des interrupteurs mécaniques,
- des interrupteurs électroniques avec neutre tels que les interrupteurs automatiques avec neutre 3 fils,
- des commandes à affleurement avec neutre,
- des contrôleurs My Home,
- des interrupteurs My Home radio avec neutre...

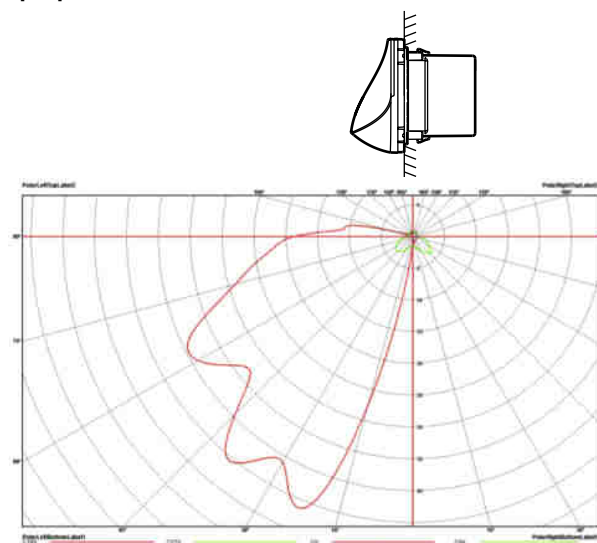
Remarque : pas de variation possible pour les spots.

Les liseuses possèdent leurs propres commandes "marche/arrêt/variation" intégrées.

6. CARACTÉRISTIQUES TECHNIQUES (suite)

■ 6.4 Caractéristiques photo-électriques

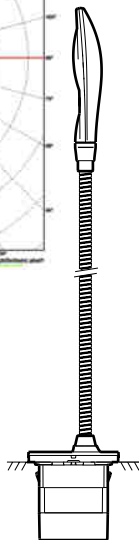
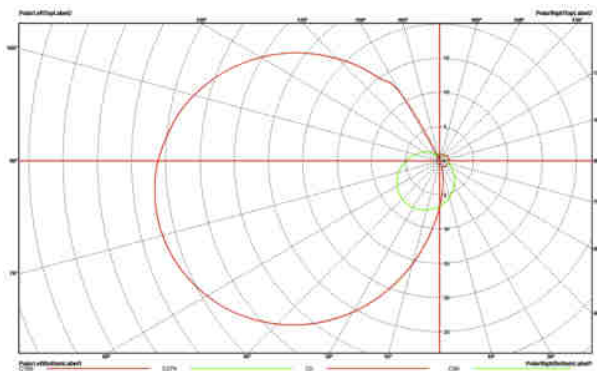
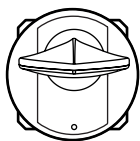
Spot pour escalier réf. LN4361



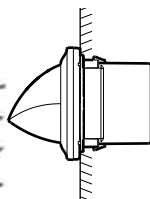
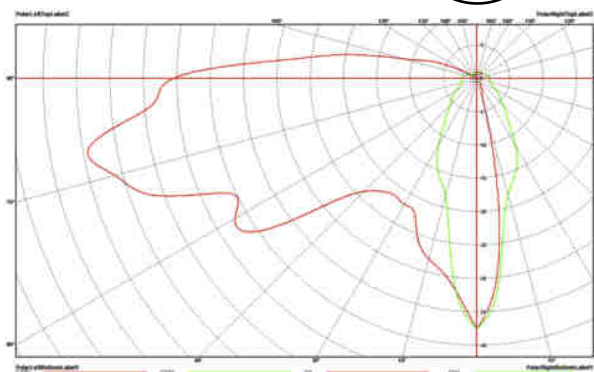
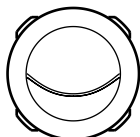
6. CARACTÉRISTIQUES TECHNIQUES (suite)

■ 6.4 Caractéristiques photo-électriques

Liseuse réf. N/NT/L4362



Spot orientable réf. LN4360



■ 6.5 Caractéristiques climatiques

Température de stockage : - 25° C à + 45° C

Température d'utilisation : - 5° C à + 35° C

7. ENTRETIEN

Nettoyage superficiel au chiffon.

Ne pas utiliser : acétone, dégraissant, trichloréthylène.

Attention : Pour l'utilisation de produits d'entretien spécifiques, un essai préalable est nécessaire.

8. NORMES ET AGRÈMENTS

IEC 60598-1

IEC 60598-2-2

IEC 61547

IEC 60669-2-1