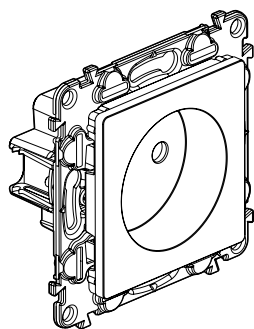


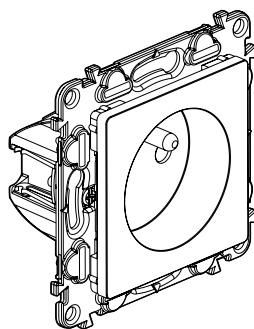
Valena™ Life - Valena™ INMATIC

Prises de courant au standard Franco-Belge

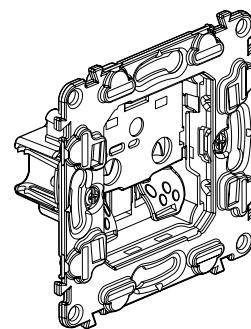
Référence(s) : 7 531 16/80/81/82/83/84/85/88/89/91
7 532 16/80/81/82/83/84/85/88/89 - 7 533 16/80/81/82/83/84/85/88/89
7 530 16/80/81/84/85/88 - 7 563 80



7 531 16



7 531 88



7 530 16

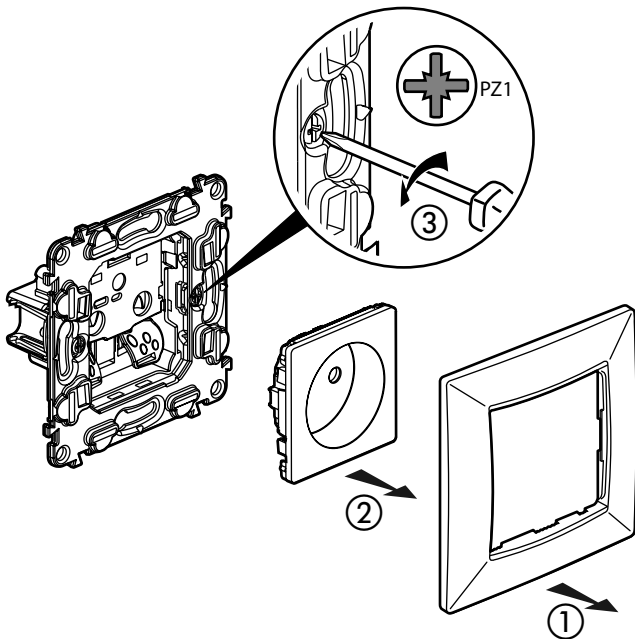
1. DESCRIPTION

Prise de courant 16 A - 250 V~ avec éclips de protection.
Mécanismes livrés avec coque de protection de chantier.
A équiper de plaques de finition monoposte ou multiposte.
Montage en encastré ou en saillie.
Fixation à griffes ou à vis.

2. GAMME

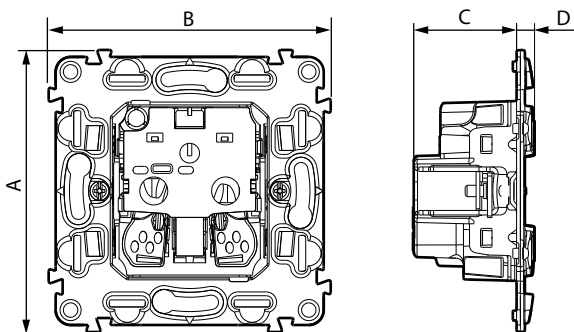
Désignation	Mécanisme + enjoliveur				Mécanisme seul
	Blanc	Ivoire	Aluminium	Noir	
Prises 2 P - sortie latérale	7 531 16	7 532 16	7 533 16	-	7 530 16
Prises 2 P+T - sortie latérale	7 531 80	7 532 80	7 533 80	7 563 80	7 530 80
Prises 2 P+T sans éclips	7 531 81	7 532 81	7 533 81	-	7 530 81
Prises 2 x P+T précâblées Livrées avec boîte Batibox multimatériaux	7 531 82	7 532 82	7 533 82	-	-
Prises 3 x 2 P+T précâblées Livrées avec boîte Batibox multimatériaux	7 531 83	7 532 83	7 533 83	-	-
Prises 2 P+T	7 531 84	7 532 84	7 533 84	-	7 530 84
Prises 2 P+T sans éclips	7 531 85	7 532 85	7 533 85	-	7 530 85
Prises 2 P+T grande capacité - Spécial repiquage Permet de raccorder jusqu'à 3 fils en 2,5 mm ²	7 531 88	7 532 88	7 533 88	-	7 530 88
Prises 2 P+T (couleur)	7 531 89 avec enjoliveur rouge	7 532 89 avec enjoliveur orange	7 533 89 avec enjoliveur vert	-	-
Prises 2 P+T à détrompage	7 531 91 avec enjoliveur rouge	-	-	-	-

3. DÉMONTAGE

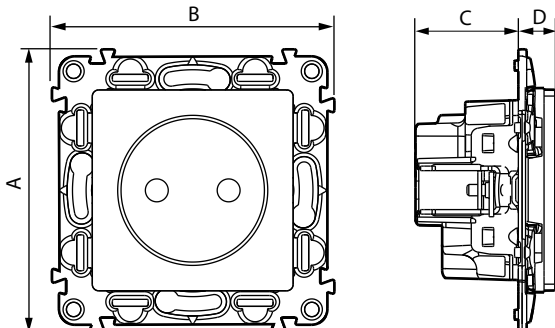


4. COTES D'ENCOMBREMENT (mm)

Réf. 7 530 16

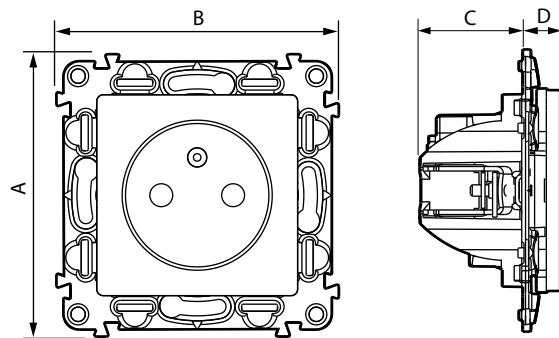


Réf. 7 531 16



4. COTES D'ENCOMBREMENT (mm) (suite)

Réf. 7 531 88



Références	A	B	C	D
7 530 16	75	75	27,5	5
7 530 80/81	75	75	27,5	10
7 530 84/85	75	75	27,5	10
7 530 88	75	75	27,5	9,5
7 531 16 - 7 532 16 - 7 533 16	75	75	27,5	10
7 531 80/81/84/89 - 7 532 80/81/84/89 7 533 80/81/84/89 - 7 563 80	75	75	29	11
7 531 82 - 7 532 82 - 7 533 82	146	71	33,5	10
7 531 83 - 7 532 83 - 7 533 83	217	71	33,5	10
7 531 85 - 7 532 85 - 7 533 85	75	75	29	11
7 531 88 - 7 532 88 - 7 533 88	75	75	29	10
7 531 91	75	75	27,5	10

5. RACCORDEMENT

- Réf. : 7 530 16/80/81 - 7 531 16/80/81/82/83/89
7 532 16/80/81/82/83/89 - 7 533 16/80/81/82/83/89 - 7 563 80

Bornes automatiques

Capacité : 2 x 2,5 mm²
Longueur de dénudage : 13 mm
Câbles souples ou rigides compatibles

- Réf. : 7 530 84/85/88 - 7 531 84/85/88/91
7 532 84/85/88 - 7 533 84/85/88

Bornes à vis

- Pour Réf. 7 530 88 - 7 531 88 - 7 532 88 - 7 533 88 :
Capacité : 1 x 6 mm² - 2 x 4 mm² - 3 x 2,5 mm²
- Pour les autres Réf.
Capacité : 2 x 2,5 mm²
Couple de serrage : 0,8 Nm
Longueur de dénudage : 13 mm
Tournevis : Posidrive 1, Philips 1, plat de 4 mm
Câbles souples ou rigides compatibles

6. CARACTÉRISTIQUES TECHNIQUES

■ 6.1 Caractéristiques mécaniques

Protection contre les corps solides et liquides : IP 20
Protection contre les impacts : IK 04

■ 6.2 Caractéristiques matières

Aspect polyglace

Couleur : - Blanc RAL 9003
- Ivoire RAL 1013
- Aluminium
- Noir

Matière : - Plaque ABS
- Enjoliveur de prise de courant : Polycarbonate
- Sans halogène
- Tenue aux UV

Autoextinguibilité :
850° C/30 s pour les pièces isolantes maintenant en place les parties sous tension.
650° C/30 s pour les autres pièces en matières isolantes.

■ 6.3 Caractéristiques électriques

Tension : 250 VAC
Intensité : 16 A
Fréquence : 50/60 Hz

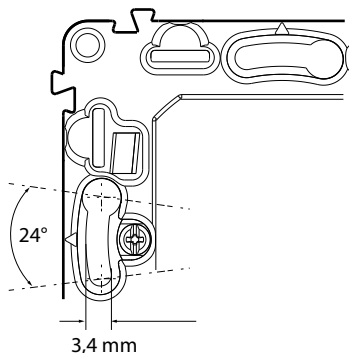
■ 6.4 Caractéristiques climatiques

Température d'utilisation : - 5° C à + 35° C
Température de stockage : - 10° C à + 70° C

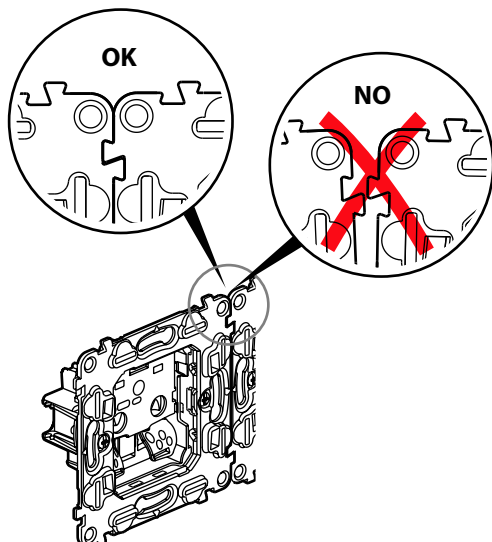
■ 6.5 Support

Matière du support : - Polycarbonate gris RAL 7037 + Métal
- Sans halogène

Rattrapage angulaire :



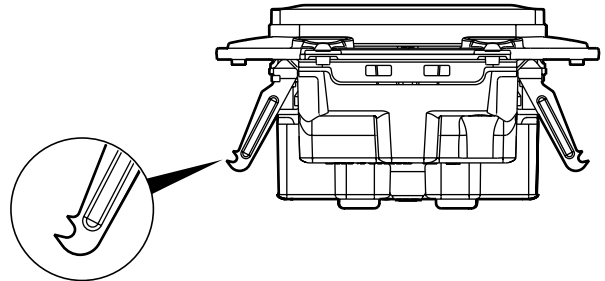
Verrouillage du support (montage multiposte) :



6. CARACTÉRISTIQUES TECHNIQUES (suite)

■ 6.6 Fixation à griffes

Griffes double dents à pas rapides :
- 58 mm > 2,1 tours
- 65 mm > 2,75 tours



Efficacité des griffes : résistance à l'arrachement : 200-226 N

7. ENTRETIEN

Nettoyage superficiel au chiffon.

Ne pas utiliser : acétone, dégraissant, trichloréthylène.

Tenue aux produits suivants : Hexane (EN 60669-1), alcool à brûler, eau savonneuse, ammoniac dilué, javel pure diluée à 10%, produit à vitres, lingettes pré-imprégnées.

Attention : Pour l'utilisation de produits d'entretien spécifiques, un essai préalable est nécessaire.

8. NORMES ET AGRÈMENTS

Conforme aux normes d'installation et de fabrication.
Voir e. catalogue.