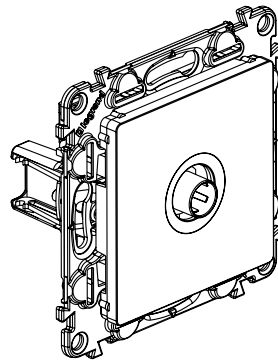


Valena Life™ - Valena™ INMATIC
Prises télévision terminale et passage

Réf.(s) : 7 530 60/61-7 531 60/61
 7 532 60/61-7 533 60/61
 7 547 60/61/62



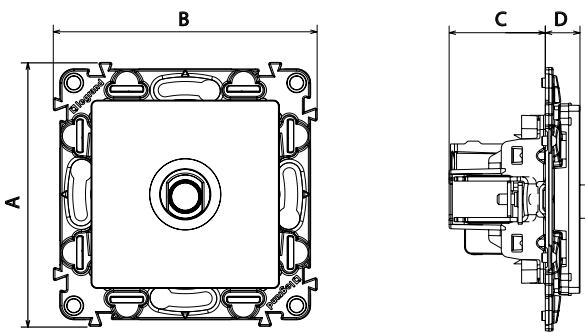
1. USAGE

Prises TV mâle terminale et passage.
 5-862 MHz.

2. GAMME

Désignation	Mécanisme + enjoliveur			Mécanisme seul	Enjoliveur seul		
	Blanc	Ivoire	Aluminium		Blanc	Ivoire	Aluminium
Prise TV mâle terminale 10 dB	7 531 60	7 532 60	7 533 60	7 530 60	7 547 60	7 547 61	7 547 62
Prise TV mâle passage 14 dB	7 531 61	7 532 61	7 533 61	7 530 61			

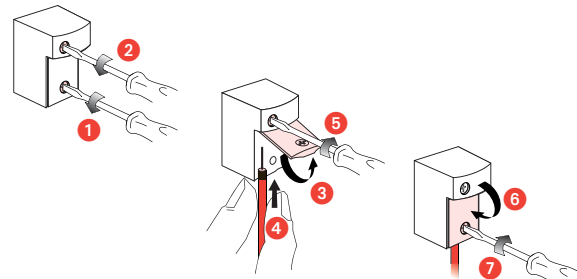
3. COTES D'ENCOMBREMENT



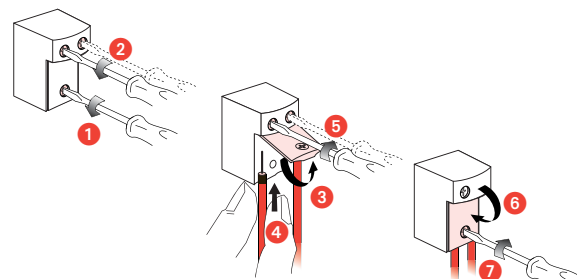
Références	A	B	C	D
7 531 60 - 7 531 61	74,6	74,6	27,2	9,8
7 532 60 - 7 532 61				
7 533 60 - 7 533 61				

4. RACCORDEMENT

Réf. : 7 531 60 - 7 532 60 - 7 533 60

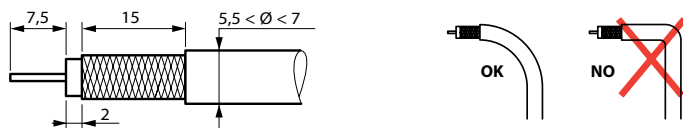


Réf. : 7 531 61 - 7 532 61 - 7 533 61



5. PRECAUTIONS DE CABLAGE

Longueur de dénudage



Pour éviter une rupture d'impédance et donc une détérioration des performances due à la déformation du câble coaxial, lui conserver un rayon de courbure le plus grand possible.

L'utilisation d'un amplificateur de signal est nécessaire avec les prises passage et terminale pour compenser les affaiblissements générés par cette technique

8. ENTRETIEN

Nettoyage superficiel au chiffon.

Ne pas utiliser : acétone, dégraissant, trichloréthylène.

Tenue aux produits suivants : Hexane (EN 60669-1), alcool à brûler, eau savonneuse, ammoniac dilué, javel pure diluée à 10%, produit à vitres, lingettes pré-imprégnées.

Attention : Pour l'utilisation de produits d'entretien spécifiques, un essai préalable est nécessaire.

6. CARACTÉRISTIQUES TECHNIQUES

■ 6.1 Caractéristiques mécaniques

Protection contre les corps solides et liquides : IP 21

Protection contre les impacts : IK 04

■ 6.2 Caractéristiques matières

Habillage : Aspect polyglacé

Couleur : - Blanc RAL 903

- Ivoire Ral 113

- Aluminium

Matière : - Plaque ABS

- Enjoliveur : Polycarbonate

- Sans halogène

- Tenue aux UV

Moteur : Support Zamac / socle Zamac-Acier / fiches Acier

■ 6.3 Caractéristiques électriques

- Connecteur TV mâle Ø 9,52 mm conforme CEI 61169-2

- Bandes de fréquence : TV : 5 - 68 / 120 - 862 MHz

- Impédance caractéristiques : 75 ohm

- Atténuation de blindage : UHF > 65 dB

VHF > 75 dB

(Classe A)

- Ø maxi du câble d'arrivée sur l'entrée : 7 mm

■ 6.4 Caractéristiques climatiques

Température de stockage et utilisation : - 5° C à + 35° C

7. PERFORMANCES

	Coax	Atténuation	Channel 1	Channel FM	Channel VHF	Channel UHF
	Z = 75 Ω					
			4 - 68	87,5 - 108	120 - 470	470 - 862
		dB	MHz	MHz	MHz	MHz
7 531 60 7 532 60 7 533 60	TV	< dB i = 10 dB				
7 531 61 7 532 61 7 533 61		< dB i = 14 dB				