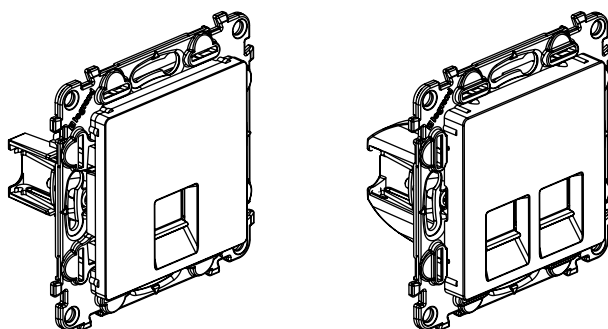


**Valena Life™ - Valena™ INMATIC**  
**Prises RJ11 - RJ12**

Réf.(s) : 7 530 38/39 - 7 531 37/38/39  
 7 532 37/38/39 - 7 533 37/38/39  
 7 554 10/11/12/20/21/22



**1. USAGE**

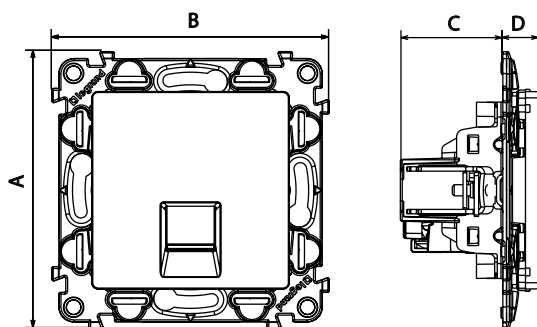
Prise téléphone :

- Equipée d'un connecteur modular Jack avec borne 1/4 de tour pour connexion rapide
- Possibilité de repiquage
- RJ 11 (4 contacts)
- RJ 12 (6 contacts)
- A équiper de plaques de finition monoposte ou multiposte
- Montage en encastré ou en saillie
- Fixation à griffes ou à vis

**2. GAMME**

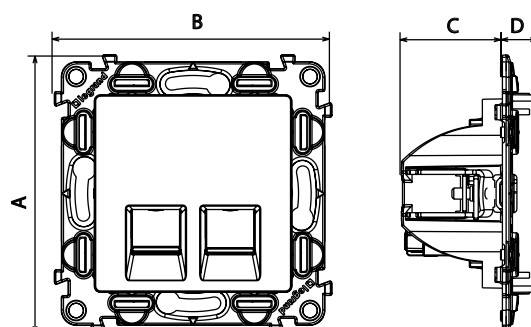
Désignation	Mécanisme + enjoliveur			Mécanisme seul	Enjoliveur seul		
	Blanc	Ivoire	Aluminium		Blanc	Ivoire	Aluminium
Prise double RJ 11	7 531 39	7 532 39	7 533 39	7 530 39	7 554 20	7 554 21	7 554 22
Prise RJ 11	7 531 38	7 532 38	7 533 38	7 530 38	7 554 10	7 554 11	7 554 12
Prise RJ 12	7 531 37	7 532 37	7 533 37	-	-	-	-

**3. COTES D'ENCOMBREMENT (mm)**



7 531 37/38 - 7 532 37/38 - 7 533 37/38

**3. COTES D'ENCOMBREMENT (mm) (suite)**



7 531 39 - 7 532 39 - 7 533 39

Références	A	B	C	D
7 531 37 - 7 532 37 - 7 533 37			27,6	
7 531 38 - 7 532 38 - 7 533 38	74,7	74,7	27,6	9,8
7 531 39 - 7 532 39 - 7 533 39			27,2	

## 6. CARACTÉRISTIQUES TECHNIQUES

### ■ 6.1 Caractéristiques mécaniques

Nombre de connexions et déconnexions maxi : 5 sans rafraîchir le fil.  
Endurance : 750 manoeuvres (enfichage / déenfichage).  
Essai aux chocs : IK 04  
IP 21

### ■ 6.2 Caractéristiques matières

**Habillage :** aspect polyglace

**Couleur :** - Blanc RAL 903  
- Ivoire RAL 113  
- Aluminium

**Matière :** - Plaque ABS / PC  
- Enjoliveur : ABS  
- Sans halogène  
- Tenue aux UV

**Moteur :** - Support barillet : ABS  
- Barillet : polycarbonate/PC  
- Jack : ABS  
- Bande métallique : chrysocale (RJ11) / bronze (RJ12)

**Support :** - Polycarbonate / Metal  
- Sans halogène

### ■ 6.3 Caractéristiques électriques

Tension de claquage 1000 V d. c.  
Résistance de contact 20 mΩ  
Résistance d'isolement 500 mΩ sous 100 V continu

### ■ 6.4 Caractéristiques climatiques

Température de stockage et d'utilisation : - 5° C à + 35° C

## 7. ENTRETIEN

Nettoyage superficiel au chiffon.

Ne pas utiliser : acétone, dégoudronnant, trichloréthylène.

Tenue aux produits suivants : Hexane (EN 60669-1), alcool à brûler, eau savonneuse, ammoniac dilué, javel pure diluée à 10%, produit à vitres, lingettes pré-imprégnées.

**Attention :** pour l'utilisation de produits spécifiques autres, un essai préalable est nécessaire.

## 8. NORMES ET AGRÈMENTS

Conforme aux normes : ISO/IEC 11801 Ed2 et Amd.  
CENELEC EN 50173-1 2007  
ANSI/EIA/TIA 568-C.2  
Série IEC 60603-7