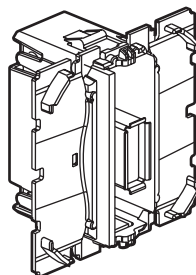


# Céliane™ Prise USB A

Référence(s) : 673 52



## 1. UTILISATION

Permet le raccordement de dispositifs USB (imprimante, scanner, disque dur externe). Compatible USB 1.1 et 2.

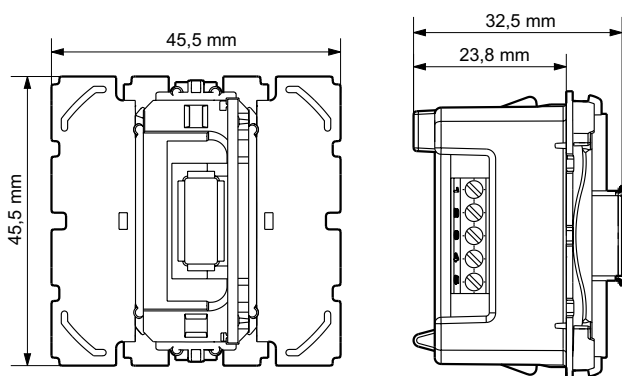
## 2. GAMME

	Désignation	Réf.	Modules	Mode de fixation	Mode de raccordement	Poids (g)
	Prise USB femelle	673 52	2	à clips	à vis	34

## 3. MISE EN SITUATION

Les mécanismes se montent en encastré ou en saillie.

## 4. COTES D'ENCOMBREMENT



## 5. RACCORDEMENT

Large bornier acceptant conducteur de 1 mm<sup>2</sup> maxi. Livré dans un sachet comprenant :

- 1 collier Colring
- 5 embouts à sertir pour conducteur < 0,5 mm<sup>2</sup>
- 1 gaine thermoformable.

Le câble préconisé est du câble spécifique USB high/full-speed ou low-speed suivant usage.

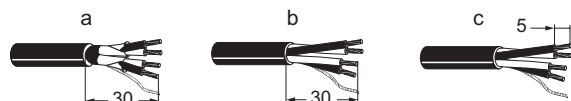
Longueur maxi des câbles :

- 5 m en paires torsadées à 1,5 Mbit/s (low-speed)
- 3 m en paires torsadées à 12 Mbit/s (high/full-speed).

La longueur maxi est donnée à titre indicatif.

La qualité de la transmission est directement dépendante de la qualité du câble et du raccordement dans les prises.

### Dénudage



### Câblage

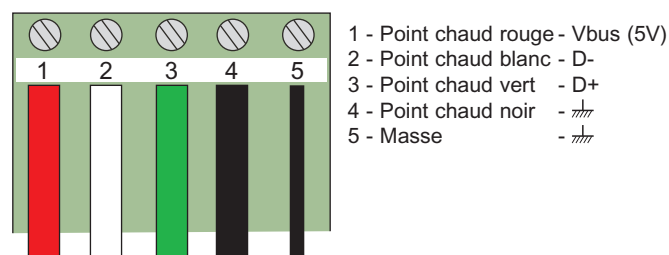
Outils nécessaires : tournevis plat 0,4 x 2,5 mm et pince plate.

Isoler la tresse avec le manchon néoprène fourni, l'enfiler dans l'embout fourni et la sertir avec la pince plate.

Enfiler l'âme dans l'embout respectif fourni et la sertir avec la pince plate.

Maintenir le câble mécaniquement avec le serre-câble fourni.

Respecter le plan de câblage ci-dessous :



## Prise USB A

### 6. CARACTERISTIQUES TECHNIQUES

#### 6.1 Caractéristiques mécaniques

Essais aux chocs : IK 04

Pénétration de corps solides/liquides : IP 40

#### 6.2 Caractéristiques matières

Socle : Polycarbonate

Capot : ABS

Autoextinguibilité : 650°C / 30 s

#### 6.3 Caractéristiques climatiques

Température de stockage : - 10°C à + 70°C

Température d'utilisation : - 5°C à + 50°C

### 7. ENTRETIEN

Nettoyage superficiel au chiffon

Ne pas utiliser : acétone, dégraissant, trichloréthylène.

#### 7.1 Tenue aux produits de nettoyage

Tenue aux produits suivants : - Hexane (EN 60669-1)

- Alcool à brûler
- Eau savonneuse
- Ammoniac dilué
- Javel pur diluée à 10%
- Produit à vitres
- Lingettes pré imprégnées.

#### 7.2 Tenue aux produits de nettoyage type Hôpital

Tenue aux produits suivants : - Anios

- Surfanios
- Bactilysine
- Peroxide d'hydrogène  
(eau oxygénée 35%).

**Attention** : Pour l'utilisation de produits d'entretien spécifiques autres, un essai préalable est nécessaires.