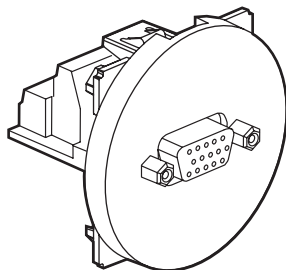


**Céliane™**  
**Prise HD15**

Référence(s) : 673 16



**1. UTILISATION**

Permet la transmission de signaux vidéo analogiques de type VGA, XGA ou VESA.

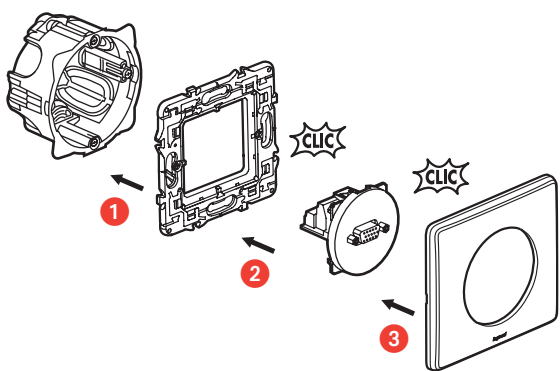
Liaison VGA d'un moniteur PC, écran plasma, vidéoprojecteur, palette graphique...

**2. GAMME**

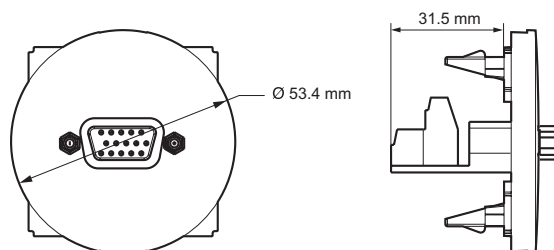
	Désignation	Modules	Mode de fixation	Mode de raccordement	Poids (g)
	Prise HD 15 femelle	2	A clips	A vis	30

**3. MISE EN SITUATION**

- Les mécanismes se montent en encastré ou en saillie.
- Les mécanismes se montent en modulaire avec adaptateur : 802 99 (2 modules).
- Les mécanismes se montent sur parois minces avec adaptateurs : 802 91 (2 modules).



**4. COTES D'ENCOMBREMENT**



**5. RACCORDEMENT**

Large bornier acceptant conducteur de 1 mm<sup>2</sup> maxi.

Livré dans un sachet comprenant :

- 1 collier Colring
- embouts à sertir pour conducteur < 0,5 mm<sup>2</sup>
- gaines thermoformables.

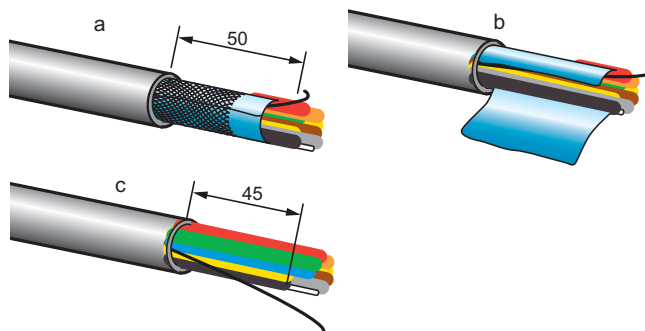
Rayon de courbure des câbles : 35 mm.

Longueur de câble maxi : 20 m (au-delà préconisation d'un ampli VGA).

**Dénudage**

Cordons à couper : 5 coax 75 Ω Ø 2,7 + 5 conducteurs Ø 2,7 Gauge 28.

- a - Longueur de dénudage du câble : 50 mm.  
Récupérer le fil de continuité du blindage général du câble
- b - Retirer la tresse et le ruban alu de blindage
- c - Couper les coax à 45 mm (enlever 5 mm).



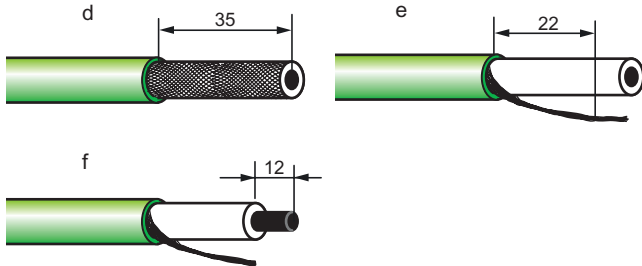
## 5. RACCORDEMENT (suite)

### Dénudage (suite)

d - Longueur de dénudage des coax : 35 mm (rouge, vert, bleu, jaune, noir).

e - Couper les tresses à 22 mm (enlever 13 mm)  
Détresser les brins puis les torsader.

f - Longueur de dénudage des âmes des coax : 12 mm.

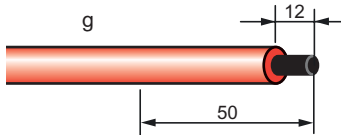


g - Longueur de dénudage des conducteurs simple :  
12 mm (orange, violet, marron, blanc, gris).

### Câblage

Outils nécessaires : tournevis plat 0,4 x 2,5 mm et pince plate.

Isoler les tresses et le fil de continuité avec les manchons néoprènes



fournis, les enfiler dans les embouts fournis et les sertir avec la pince plate.

Plier les âmes des câbles en deux afin d'assurer une meilleure tenue mécanique, les enfiler dans les embouts fournis et les sertir avec la pince plate.

Commencer par câbler les tresses et le fil de continuité puis les âmes des coaxiaux.

Terminer par les conducteurs simples.

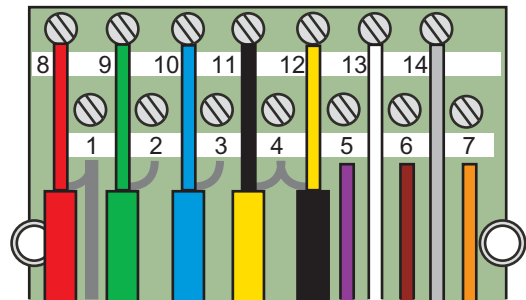
Maintenir le câble mécaniquement avec le serre-câble fourni.

**Nota** : la broche n°9 du connecteur sub D n'est pas câblée.

## 5. RACCORDEMENT (suite)

### Câblage (suite)

Respecter le plan de câblage ci-dessous :



- |                               |               |
|-------------------------------|---------------|
| 1 - Blindage général du câble |               |
| 1 - Masse rouge               | (Gnd R)       |
| 2 - Masse vert                | (Gnd V)       |
| 3 - Masse bleu                | (Gnd bleu)    |
| 4 - Masse jaune + noir        | (Gnd SH + SV) |
| 5 - Violet                    | Self test     |
| 6 - Marron                    | ID Bit 0      |
| 7 - Orange                    | ID Bit 2      |
| 8 - Coax rouge                | (R)           |
| 9 - Coax vert                 | (V)           |
| 10 - Coax bleu                | (B)           |
| 11 - Coax noir                | (SH)          |
| 12 - Coax jaune               | (SV)          |
| 13 - Blanc                    | ID Bit 1      |
| 14 - Gris ID Bit 3            |               |

## 6. CARACTERISTIQUES TECHNIQUES

### 6.1 Caractéristiques mécaniques

Essais aux chocs : IK 04

Pénétration de corps solides/liquides : IP 40

### 6.2 Caractéristiques matières

Socle : Polycarbonate

Capot : ABS (RAL 9003)

Autoextinguibilité : 650°C / 30 s

### 6.3 Caractéristiques climatiques

Température de stockage : - 10°C à + 70°C

Température d'utilisation : - 5°C à + 50°C

## 7. ENTRETIEN

Nettoyage superficiel au chiffon

Ne pas utiliser : acétone, dégoudronnant, trichloréthylène.

### 7.1 Tenue aux produits de nettoyage

Tenue aux produits suivants : - Hexane (EN 60669-1)

- Alcool à brûler
- Eau savonneuse
- Ammoniac dilué
- Javel pur diluée à 10%
- Produit à vitres
- Lingettes pré imprégnées.

### 7.2 Tenue aux produits de nettoyage type Hôpital

Tenue aux produits suivants : - Anios

- Surfianos
- Bactilysine
- Peroxyde d'hydrogène (eau oxygénée 35%).

**Attention** : Pour l'utilisation de produits d'entretien spécifiques autres, un essai préalable est nécessaire.