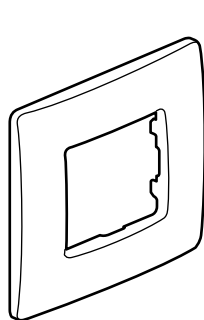
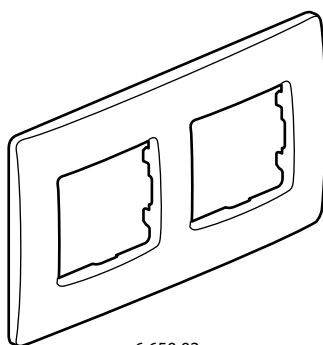


Niloé™
Habillage et accessoires

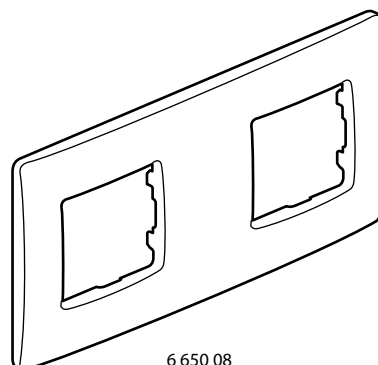
Référence(s) : 6 650 01/02/03/04/06/08/09/11/12/13/16/18
0 967 01/02/03/04/05/06/07/08/11/12/13/14/15/16/17/18
0 967 21/22/23/24/25/26/27/28



6 650 01



6 650 02



6 650 08

1. USAGE

Plaques de finition pour l'appareillage Niloé : 1 - 2 - 3 et 4 postes.
 Déclinaison en plusieurs couleurs.

2. GAMME

Plaques 1 poste		
	Plaques porte-étiquette ○ Pur ● Lin	6 650 06 6 650 16
	○ Pur Lot spécial chantier Emballage par 100 plaques	6 650 09
	○ Pur ● Lin ● Onyx ● Coquelicot ● Fougère ● Galet ● Argent ● Fonte ● Prune ● Cacao	6 650 01 6 650 11 0 967 01 0 967 02 0 967 03 0 967 04 0 967 05 0 967 06 0 967 07 0 967 08
Plaques 2 postes		
Entraxe 71 mm - horizontale et verticale		
	○ Pur ● Lin ● Onyx ● Coquelicot ● Fougère ● Galet ● Argent ● Fonte ● Prune ● Cacao	6 650 02 6 650 12 0 967 11 0 967 12 0 967 13 0 967 14 0 967 15 0 967 16 0 967 17 0 967 18

2. GAMME (suite)

Plaques 2 postes pour installation entraxe 100 mm
 Livrées avec entretoise de jumelage

	○ Pur ● Lin	6 650 08 6 650 18
--	----------------	----------------------

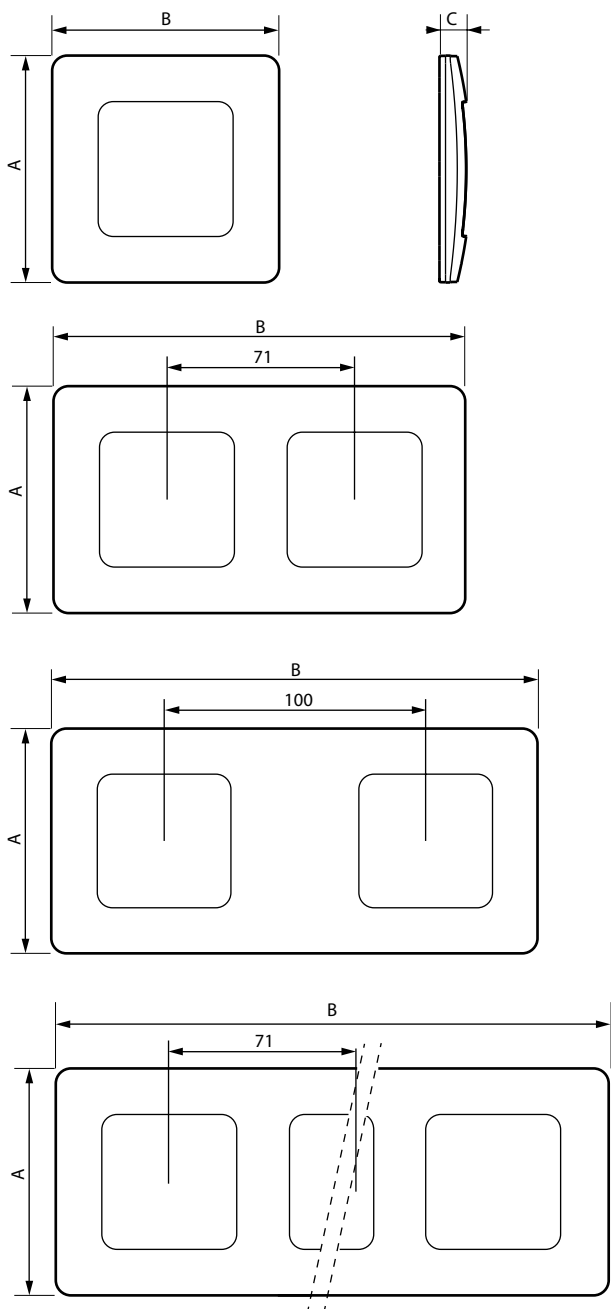
Plaques 3 postes
 Entraxe 71 mm - horizontale et verticale

	○ Pur ● Lin ● Onyx ● Coquelicot ● Fougère ● Galet ● Argent ● Fonte ● Prune ● Cacao	6 650 03 6 650 13 0 967 21 0 967 22 0 967 23 0 967 24 0 967 25 0 967 26 0 967 27 0 967 28
--	---	--

Plaque 4 postes
 Entraxe 71 mm - horizontale et verticale

	○ Pur	6 650 04
--	-------	----------

3. COTES D'ENCOMBREMENT (mm)



	A	B	C
1 poste	86	86	10,2
2 postes Entraxe 71 mm	86	157	10,2
2 postes Entraxe 100 mm	86	186	10,2
3 postes Entraxe 71 mm	86	228	10,2
4 postes Entraxe 71 mm	86	299	10,2

4. CARACTÉRISTIQUES TECHNIQUES

■ **4.1 Caractéristiques matières**

Aspect polyglacé

Matière : - Plaque ABS

- Sans halogène

- Tenue aux UV

Autoextinguibilité :

+ 850° C / 30 s pour les pièces isolantes maintenant en place les parties sous tension.

+ 650° C / 30 s pour les autres pièces en matières isolantes.

■ **4.2 Caractéristiques climatiques**

Température de stockage et utilisation : - 5° C à + 35° C

6. ENTRETIEN

Nettoyage superficiel au chiffon.

Ne pas utiliser : acétone, dégraissant, trichloréthylène.

Attention : Pour l'utilisation de produits d'entretien spécifiques autres, un essai préalable est nécessaire.