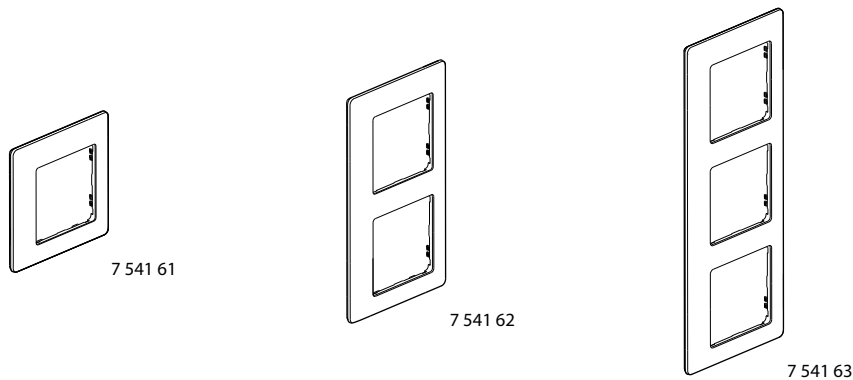


## Valena Life™ Plaques finition Style Cuivre

Référence(s) : 7 541 61/62/63/64/65



### 1. USAGE

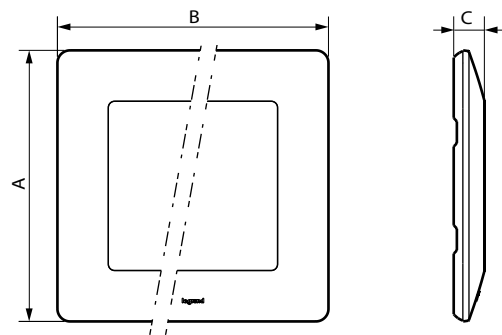
Plaques permettant l'habillage de mécanismes Valena de 1 à 5 postes.

### 2. GAMME

#### PLAQUES LIVRÉES AVEC UNE SOUS-PLAQUE FUMÉE

	Plaque 1 poste	7 541 61
	Plaque 2 postes	7 541 62
	Plaque 3 postes	7 541 63
	Plaque 4 postes	7 541 64
	Plaque 5 postes	7 541 65

### 3. COTES D'ENCOMBREMENT (mm)



Références	A	B	C
7 541 61	86	86	9,8
7 541 62	86	157	9,8
7 541 63	86	288	9,8
7 541 64	86	299	9,8
7 541 65	86	370	9,8

### 4. MONTAGE

Les plaques s'enclipsent par crans sur les supports (les crans permettent le rattrapage d'épaisseur, exemple : moquette murale). Les plaques sont facilement démontables avec un tournevis, en utilisant les encoches situées sur le côté de la plaque.

### 5. CARACTÉRISTIQUES TECHNIQUES

#### ■ 5.1 Caractéristiques mécaniques

Essais aux chocs : IK 04

#### ■ 5.2 Caractéristiques matières

Plaques décor : ABS  
Sous-plaques : PC  
Tenue aux UV  
Sans halogène  
Autoextinguibilité : 650° C / 30 s

#### ■ 5.3 Caractéristiques climatiques

Température de stockage : - 10° C à + 70° C  
Température d'utilisation : - 5° C à + 50° C

## Plaques finition Style Cuivre

### 6. ENTRETIEN

Nettoyage superficiel au chiffon.

Ne pas utiliser : acétone, dégraissant, trichloréthylène.

Lavable en lave-vaisselle.

#### ■ 6.1 Tenue aux produits de nettoyage suivants

- Hexane (EN 60669-1),
- Alcool à brûler,
- Eau savonneuse,
- Ammoniac dilué,
- Javel pure diluée à 10%,
- Produit à vitres,
- Lingettes pré-imprégnées.

#### ■ 6.2 Tenue aux produits de nettoyage type hôpital suivants

- Anios,
- Surfanios,
- Bactilyline,
- Peroxyde d'hydrogène (eau oxygénée 35%).

**Attention :** Pour l'utilisation de produits d'entretien spécifiques autres, un essai préalable est nécessaire.

### 7. UTILISATION PARTICULIERE

Aucune peinture ne doit être appliquée sur les plaques.