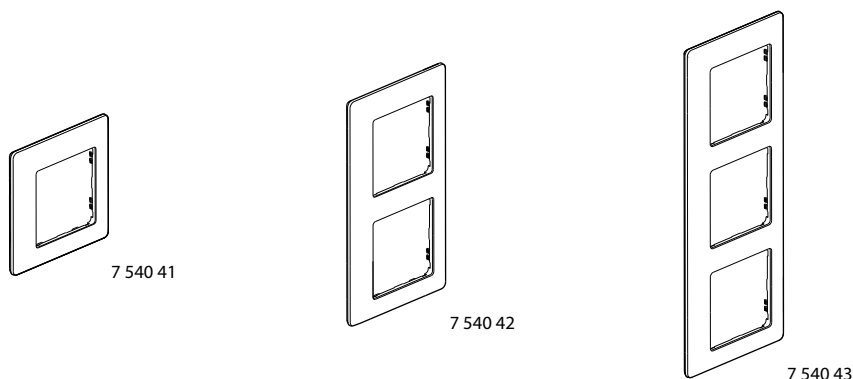


Valena Life™ Plaques finition Ivoire

Référence(s) : 7 540 41/42/43/44/45/46 - 7 542 31/32/33



1. USAGE

Plaques permettant l'habillage de mécanismes Valena.

2. GAMME

PLAQUES LIVRÉES AVEC UNE SOUS-PLAQUE IVOIRE

	Plaque 1 poste	7 540 41
	Plaque 2 postes	7 540 42
	Plaque 3 postes	7 540 43
	Plaque 4 postes	7 540 44
	Plaque 5 postes	7 540 45
	Plaque 5 postes étendue	7 540 46

PLAQUES SPECIFIQUES POUR PRISES DOUBLES (2 x 2P+T) LIVRÉES AVEC UNE SOUS-PLAQUE IVOIRE

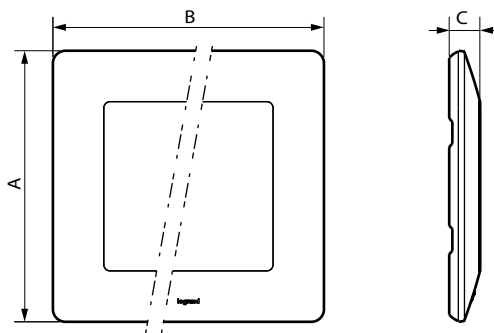
	Plaque 1 poste pour prise double	7 542 31
--	----------------------------------	----------

2. GAMME (suite)

PLAQUES SPECIFIQUES POUR PRISES DOUBLES (2 x 2P+T) LIVRÉES AVEC UNE SOUS-PLAQUE IVOIRE

	Plaque 2 postes pour prise double	7 542 32
	Plaque 3 postes pour prise double	7 542 33

3. COTES D'ENCOMBREMENT (mm)



Références	A	B	C
7 540 41	86	86	9,8
7 540 42	86	157	9,8
7 540 43	86	288	9,8
7 540 44	86	299	9,8
7 540 45	86	370	9,8
7 540 46	86	154	9,6
7 542 31	114	86	14
7 542 32	114	157	14
7 542 33	114	228	14

4. MONTAGE

Les plaques s'enclipsent par crans sur les supports (les crans permettent le rattrapage d'épaisseur, exemple : moquette murale). Les plaques sont facilement démontables avec un tournevis, en utilisant les encoches situées sur le côté de la plaque.

5. CARACTÉRISTIQUES TECHNIQUES

■ 5.1 Caractéristiques mécaniques

Essais aux chocs : IK 04

■ 5.2 Caractéristiques matières

Plaques décor : ABS

Sous-plaques : PC

Tenue aux UV

Sans halogène

Autoextinguibilité : 650° C / 30 s

■ 5.3 Caractéristiques climatiques

Température de stockage : - 10° C à + 70° C

Température d'utilisation : - 5° C à + 50° C

6. ENTRETIEN

Nettoyage superficiel au chiffon.

Ne pas utiliser : acétone, dégraissant, trichloréthylène.

Lavable en lave-vaisselle.

■ 6.1 Tenue aux produits de nettoyage suivants

- Hexane (EN 60669-1),

- Alcool à brûler,

- Eau savonneuse,

- Ammoniac dilué,

- Javel pure diluée à 10%,

- Produit à vitres,

- Lingettes pré-imprégnées.

■ 6.2 Tenue aux produits de nettoyage type hôpital suivants

- Anios,

- Surfanios,

- Bactylsine,

- Peroxyde d'hydrogène (eau oxygénée 35%).

Attention : Pour l'utilisation de produits d'entretien spécifiques autres, un essai préalable est nécessaire.

7. UTILISATION PARTICULIERE

Aucune peinture ne doit être appliquée sur les plaques.