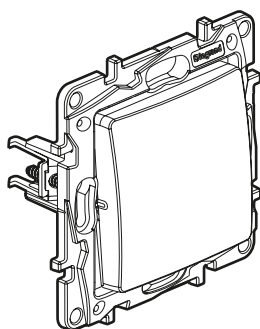


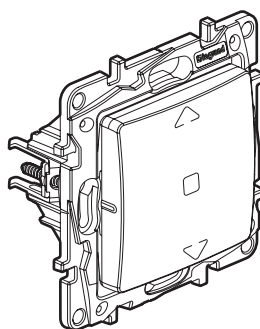
Niloé™

Références : 7 645 07/08/12/22 - 7 646 07/08/12/22

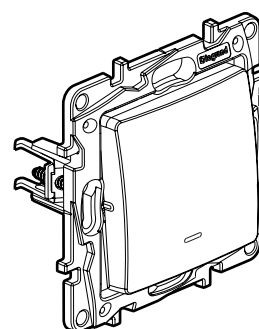
Boutons-poussoirs 6 A



7 645 07 - 7 646 07



7 645 12 - 7 646 12



7 645 22 - 7 646 22

1. USAGE

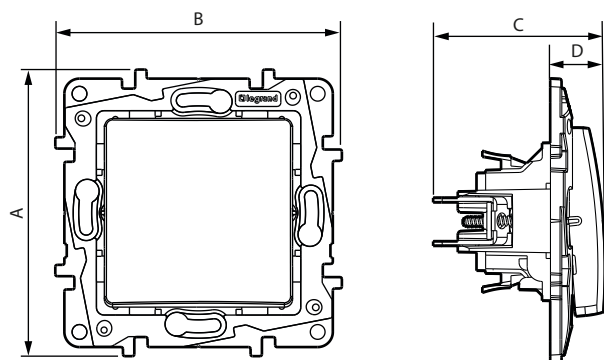
Mécanismes de commandes d'éclairage.
Les mécanismes sont livrés avec les doigts et les supports.
A équiper de plaques monoposte ou multiposte.
Montage des mécanismes en encastré ou en saillie.
Fixation à griffes et/ou à vis.

2. GAMME

BOUTON POUSSOIR 6 A - 250 V~ - avec griffes

Description	Blanc	Ivoire
Poussoir NO-NF	7 645 07	7 646 07
Double poussoir	7 645 08	7 646 08
Poussoir volet roulant	7 645 12	7 646 12
Poussoir NO-NF à voyant	7 645 22	7 646 22

3. DIMENSIONS (mm)



A	B	C	D
76	76	45,5	14,5

4. CONNEXION

Bornes à vis :

Réf. 7 645 12 - 7 646 12

Capacité des bornes : 2 x 2,5 mm²

Longueur de dénudage : 8 mm

Câbles souples ou rigides compatibles

Bornes automatiques :

Réf. 7 645 07/08/22 - 7 646 07/08/22

Capacité des bornes : 2 x 2,5 mm²

Longueur de dénudage : 13 mm

Câbles souples ou rigides compatibles

5. CARACTÉRISTIQUES TECHNIQUES

■ 5.1 Caractéristiques mécaniques

Protection contre les corps solides et liquides : IP20

Protection contre les impacts : IK 04

■ 5.2 Caractéristiques matières

Aspect polyglass

Couleur : - Blanc RAL 9003

- Ivoire RAL 1013

Matière : - Boîtier du mécanisme : PC

- Doigt de commande : ABS

- Sans halogène

- Tenue aux UV

- Griffes : acier

Matière du support :

- PC gris RAL 7037

- PC gris RAL 7037 + 10 % chargé fibre de verre pour les réf. 7 64x 12

- Sans halogène

Autoextinguibilité :

+ 850° C / 30 s pour les pièces isolantes maintenant en place les parties sous tension.

+ 650° C / 30 s pour les autres pièces en matières isolantes.

■ 5.3 Caractéristiques électriques

Tension : 250 V~

Intensité : 6 A

Fréquence : 50/60 Hz

■ 5.4 Caractéristiques climatiques

Température de stockage : - 10° C à + 70° C

Température d'utilisation : - 5° C à + 35° C

Boutons-poussoirs 6 A

6. ENTRETIEN

Nettoyage superficiel au chiffon.

Ne pas utiliser : acétone, dégoudronnant, trichloréthylène.

Tenue aux produits suivants : Hexane (EN 60669-1), alcool à brûler, eau savonneuse, ammoniac dilué, javel pure diluée à 10%, produit à vitres, lingettes pré-imprégnées.

Attention : Pour l'utilisation de produits d'entretien spécifiques autres, un essai préalable est nécessaire.

7. NORMES ET AGRÉMENTS

Conforme aux normes d'installation et de fabrication.

Voir e.catalogue.