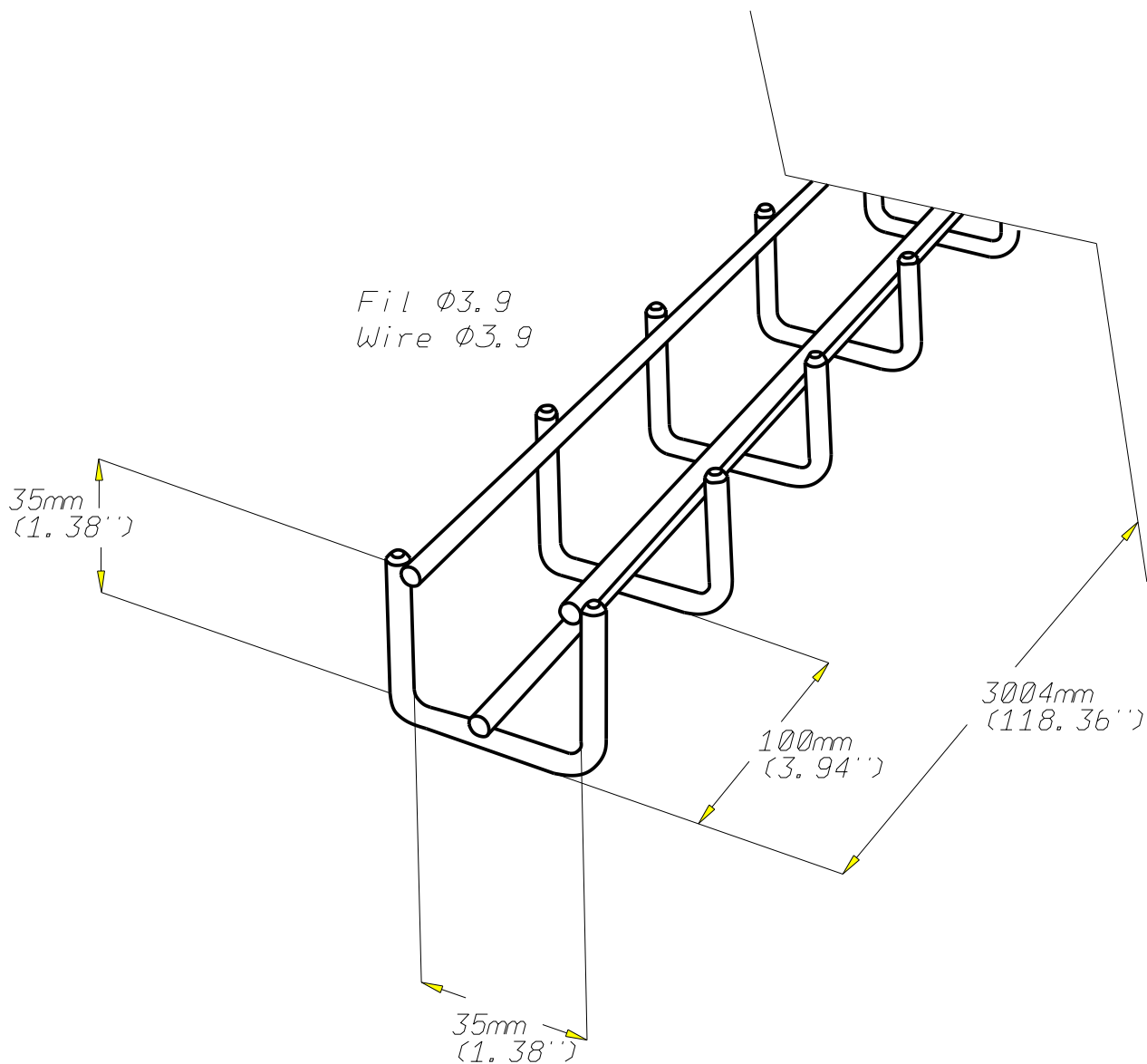


TELEX RAIL TXF 35

316L

legrand CABLE MANAGEMENT

FT0223-4 04-16



REF	CODE	POIDS (kg/m)	WEIGHT (lb/ft)
TXF 35	755 004	0.486	1.077

MATIERE / MATERIAL	NORMES / STANDARD
X2 Cr Ni Mo 17-12-2	EN 10088-2

Propriété exclusive de LEGRAND, ne peut être ni copié, ni transmis à des tiers sans autorisation écrite.
 Exclusive property of LEGRAND shouldn't be reproduced or transmitted to any people without written authorization