

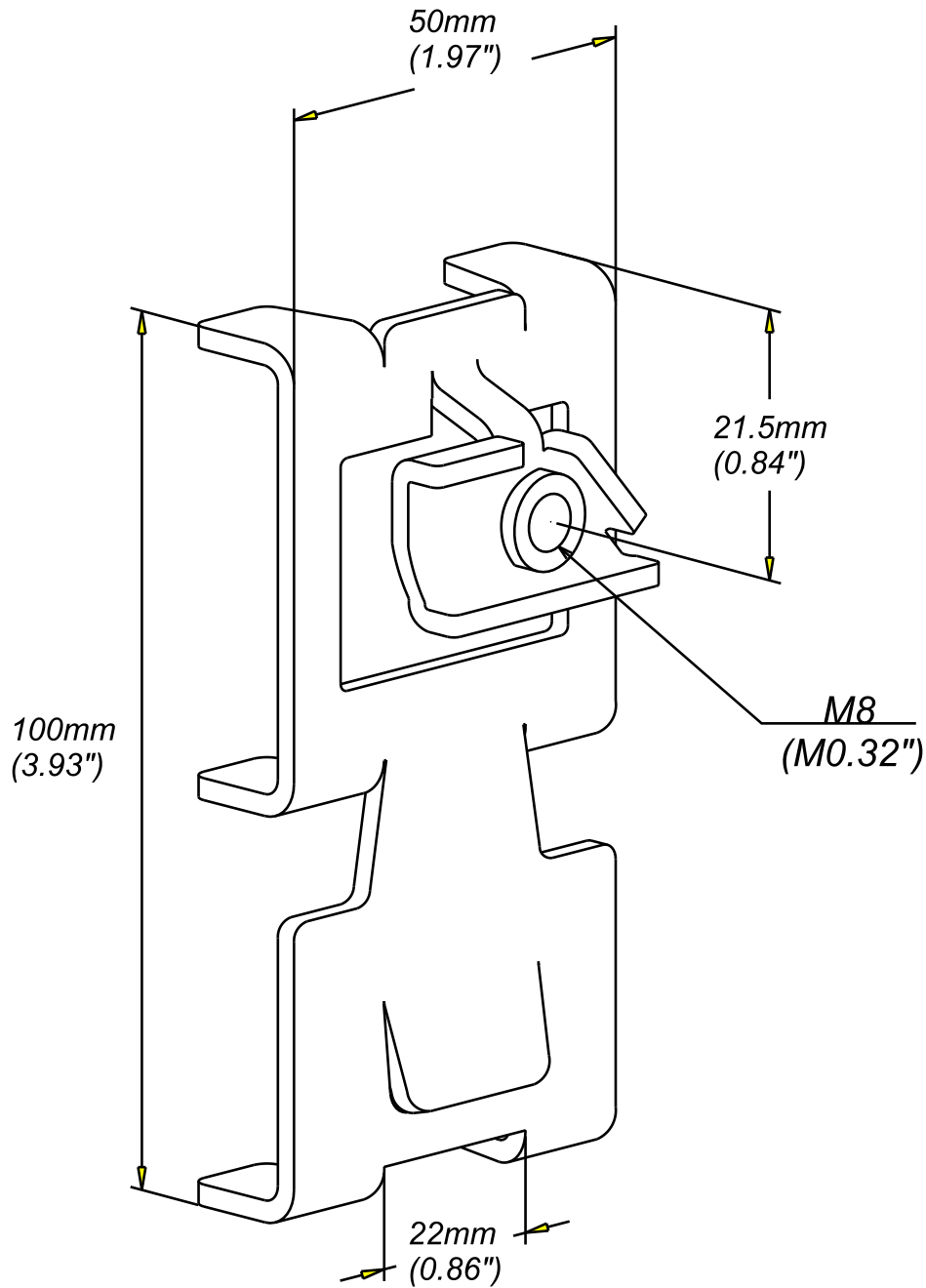
INTERFAS  
INTERFAS

ZnL  
ZnL

 **CABLE  
MANAGEMENT**

FT0553-7

02 20



EPAISSEUR / THICKNESS  
2.5 (0.10")

REF	CODE	POIDS (Kg)	WEIGHT (lb)	Material	Standard	Coating	Standard
ADINT	557 803	0.107	0.236	S 235 JR	EN 10 025-2	ZnL	Class 6 according to CEI 61537

Propriété exclusive de LEGRAND, ne peut être ni copié, ni transmis à des tiers sans autorisation écrite.

Exclusive property of LEGRAND shouldn't be reproduced or transmitted to any people without written authorization