

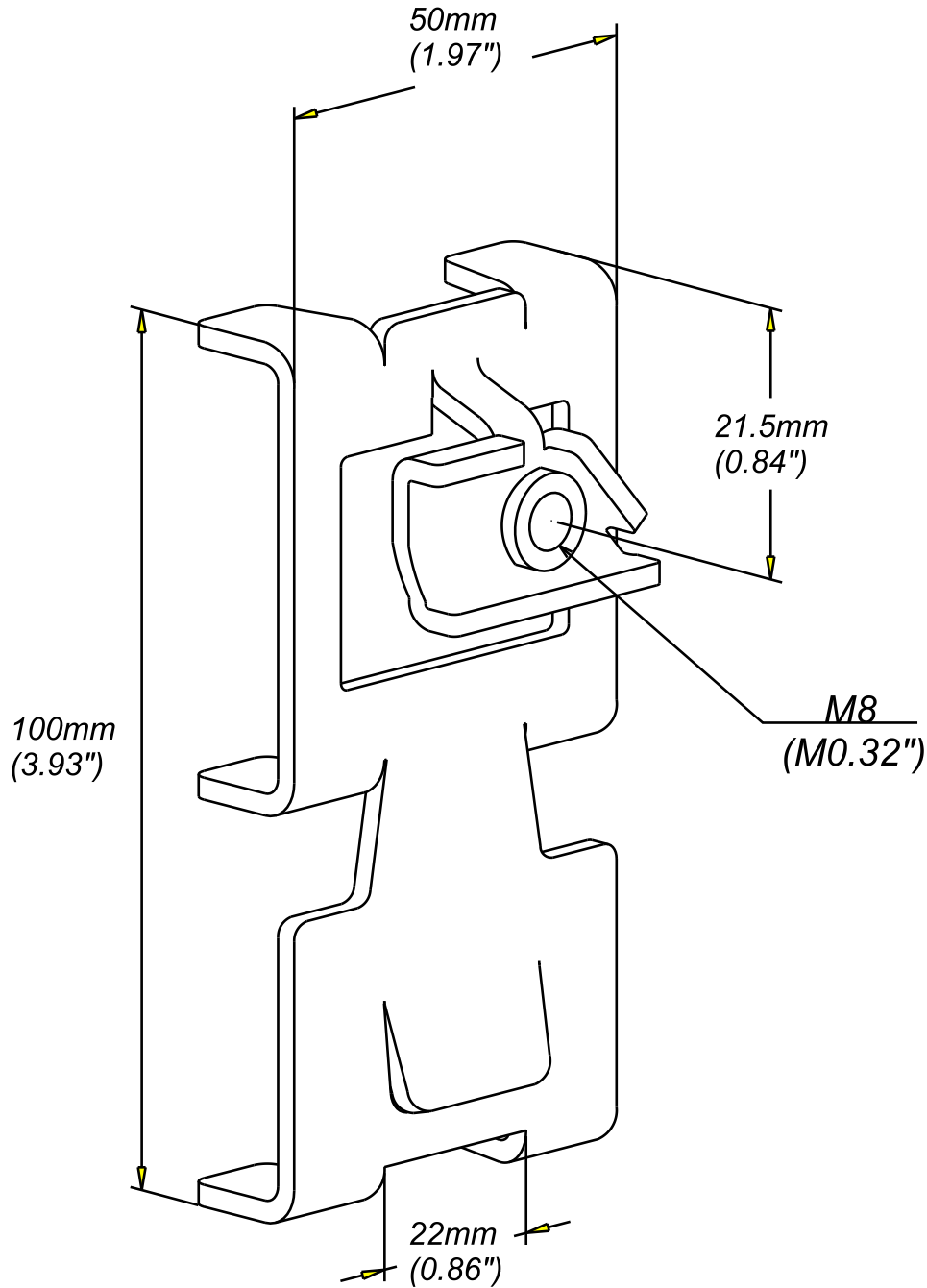
INTERFAS
INTERFAS

GS
PG

legrand | CABLE
MANAGEMENT

FT0553-0

02 20



EPAISSEUR / THICKNESS
2.5 (0.10")

REF	CODE	POIDS (Kg)	WEIGHT (lb)	Material	Standard	Coating	Classe de résistance contre la corrosion / Resistance class against corrosion
ADINT	557 800	0.107	0.236	S 350 GD Z275	EN 10 346	GS / PG	Class 3 according to CEI 61537

Propriété exclusive de LEGRAND, ne peut être ni copié, ni transmis à des tiers sans autorisation écrite.

Exclusive property of LEGRAND shouldn't be reproduced or transmitted to any people without written authorization