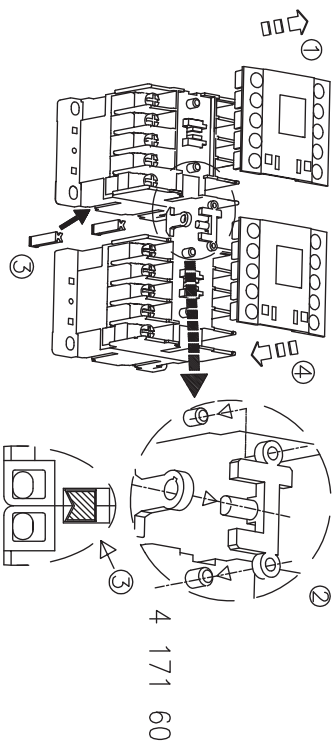
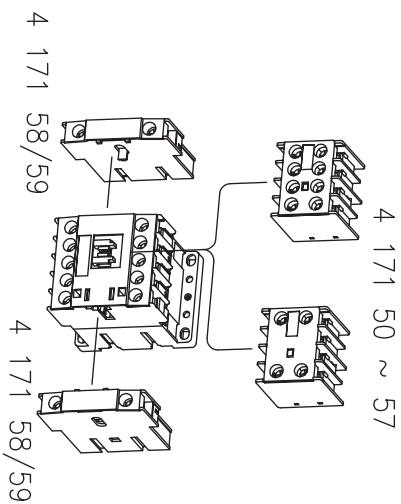
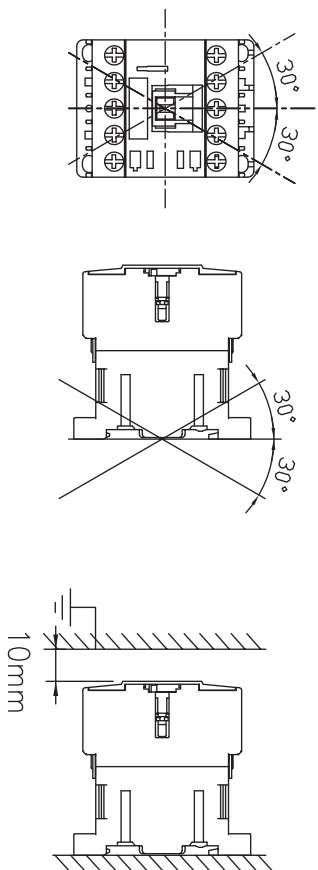


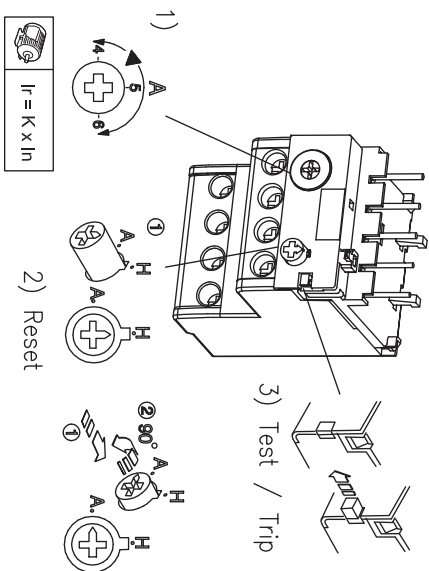
4 168 00~29 / 4 170 XX / 4 171 XX

legrand®

CTX³ mini / RTX³ mini / CTX³ control relays



■ RTX³ 4 171 80 ~ 93



M3.5	[mm ²] 1.25~2	[N.m] 0.8

A = Auto
H = Manual

CTX ³ mini	Consumption Power		Auxiliary Contacts Maxi
	Inrush	Sealed	
AC	32VA	6VA	6
	3W	3W	6
DC	2W	2W	2
	1.2W	1.2W	-

legrand®

World Headquarters
87045 LIMOGES CEDEX FRANCE
Tel. : +33 5 55 06 87 87
Fax : +33 5 55 06 74 55
www.legrandgroup.com

LE07420AB

79611621013



Ⓐ **Exclusion de défaut**
Ce produit est un matériel certifié conforme aux règles CENELEC et CEI en matière de sécurité électrique. Une installation ou un utilisation incorrecte peuvent entraîner des risques de choc électrique, de brûlures, d'incendie ou de dommages matériels. Ne pas utiliser ce produit dans des conditions de montage ou d'installation autres que celles indiquées dans le manuel. Ne pas utiliser ce produit dans des conditions de montage ou d'installation autres que celles indiquées dans le manuel. Ne pas utiliser ce produit dans des conditions de montage ou d'installation autres que celles indiquées dans le manuel. Ne pas utiliser ce produit dans des conditions de montage ou d'installation autres que celles indiquées dans le manuel.

Ⓐ **Wichtiges Sicherheitshinweise**
Das Produkt ist ein zertifiziertes elektrisches Bauelement, das den CEI- und CENELEC-Sicherheitsnormen entspricht. Eine falsche Installation oder ein falscher Einsatz kann zu elektrischen Schlägen, Verbrennungen, Bränden oder Sachschäden führen. Bitte lesen Sie das Handbuchs sorgfältig durch, bevor Sie das Produkt installieren oder verwenden. Verwenden Sie das Produkt nur in den angegebenen Montage- und Installationsbedingungen. Verwenden Sie das Produkt nicht in anderen Montage- und Installationsbedingungen als den im Handbuchs angegebenen. Verwenden Sie das Produkt nicht in anderen Montage- und Installationsbedingungen als den im Handbuchs angegebenen.

Ⓐ **Важные указания по безопасности**
Этот продукт является сертифицированным электрическим элементом, соответствующим требованиям безопасности CEI и CENELEC. Неправильная установка или использование может привести к поражению электрическим током, ожогам, пожару или повреждению имущества. Пожалуйста, внимательно прочтите руководство по эксплуатации перед установкой и использованием. Используйте продукт только в условиях, указанных в руководстве по эксплуатации. Не используйте продукт в условиях, отличных от указанных в руководстве по эксплуатации. Не используйте продукт в условиях, отличных от указанных в руководстве по эксплуатации.

Ⓐ **Seguridad de funcionamiento**
Este producto es un elemento eléctrico certificado que cumple con las normas de seguridad CEI y CENELEC. Una instalación o uso incorrecto puede provocar lesiones por choque eléctrico, quemaduras, incendios o daños materiales. Lea detenidamente el manual de instrucciones antes de instalar o utilizar el producto. Utilice el producto solo en las condiciones de instalación y uso indicadas en el manual de instrucciones. No utilice el producto en condiciones de instalación o uso diferentes a las indicadas en el manual de instrucciones. No utilice el producto en condiciones de instalación o uso diferentes a las indicadas en el manual de instrucciones.

Ⓐ **Сигурност при експлуатация**
Този продукт е сертифициран електрически елемент, който отговаря на изискванията за безопасност CEI и CENELEC. Неправилна инсталация или използване може да причини поражение от ток, изгаряния, пожар или материални щети. Прочетете внимателно ръководството за експлоатация преди инсталацията и използването. Използвайте продукта само в условията, посочени в ръководството за експлоатация. Не използвайте продукта в условията, различни от посочените в ръководството за експлоатация. Не използвайте продукта в условията, различни от посочените в ръководството за експлоатация.

Ⓐ **Seguridad de instalación**
Este producto debe ser instalado correctamente en un lugar que cumpla con las normas de seguridad CEI y CENELEC. Una instalación incorrecta puede provocar lesiones por choque eléctrico, quemaduras, incendios o daños materiales. Lea detenidamente el manual de instrucciones antes de instalar el producto. Utilice el producto solo en las condiciones de instalación indicadas en el manual de instrucciones. No utilice el producto en condiciones de instalación diferentes a las indicadas en el manual de instrucciones. No utilice el producto en condiciones de instalación diferentes a las indicadas en el manual de instrucciones.

Ⓐ **Exposition au feu**
Ce produit est un matériel certifié conforme aux règles CENELEC et CEI en matière de sécurité électrique. Une installation ou un utilisation incorrecte peuvent entraîner des risques de choc électrique, de brûlures, d'incendie ou de dommages matériels. Ne pas utiliser ce produit dans des conditions de montage ou d'installation autres que celles indiquées dans le manuel. Ne pas utiliser ce produit dans des conditions de montage ou d'installation autres que celles indiquées dans le manuel. Ne pas utiliser ce produit dans des conditions de montage ou d'installation autres que celles indiquées dans le manuel.

Ⓐ **Важные указания по безопасности**
Этот продукт является сертифицированным электрическим элементом, соответствующим требованиям безопасности CEI и CENELEC. Неправильная установка или использование может привести к поражению электрическим током, ожогам, пожару или повреждению имущества. Пожалуйста, внимательно прочтите руководство по эксплуатации перед установкой и использованием. Используйте продукт только в условиях, указанных в руководстве по эксплуатации. Не используйте продукт в условиях, отличных от указанных в руководстве по эксплуатации. Не используйте продукт в условиях, отличных от указанных в руководстве по эксплуатации.

Ⓐ **Seguridad de funcionamiento**
Este producto es un elemento eléctrico certificado que cumple con las normas de seguridad CEI y CENELEC. Una instalación o uso incorrecto puede provocar lesiones por choque eléctrico, quemaduras, incendios o daños materiales. Lea detenidamente el manual de instrucciones antes de instalar o utilizar el producto. Utilice el producto solo en las condiciones de instalación y uso indicadas en el manual de instrucciones. No utilice el producto en condiciones de instalación o uso diferentes a las indicadas en el manual de instrucciones. No utilice el producto en condiciones de instalación o uso diferentes a las indicadas en el manual de instrucciones.

Ⓐ **Сигурност при експлуатация**
Този продукт е сертифициран електрически елемент, който отговаря на изискванията за безопасност CEI и CENELEC. Неправилна инсталация или използване може да причини поражение от ток, изгаряния, пожар или материални щети. Прочетете внимателно ръководството за експлоатация преди инсталацията и използването. Използвайте продукта само в условията, посочени в ръководството за експлоатация. Не използвайте продукта в условията, различни от посочените в ръководството за експлоатация. Не използвайте продукта в условията, различни от посочените в ръководството за експлоатация.

Ⓐ **Seguridad de instalación**
Este producto debe ser instalado correctamente en un lugar que cumpla con las normas de seguridad CEI y CENELEC. Una instalación incorrecta puede provocar lesiones por choque eléctrico, quemaduras, incendios o daños materiales. Lea detenidamente el manual de instrucciones antes de instalar el producto. Utilice el producto solo en las condiciones de instalación indicadas en el manual de instrucciones. No utilice el producto en condiciones de instalación diferentes a las indicadas en el manual de instrucciones. No utilice el producto en condiciones de instalación diferentes a las indicadas en el manual de instrucciones.

Ⓐ **Exposition au feu**
Ce produit est un matériel certifié conforme aux règles CENELEC et CEI en matière de sécurité électrique. Une installation ou un utilisation incorrecte peuvent entraîner des risques de choc électrique, de brûlures, d'incendie ou de dommages matériels. Ne pas utiliser ce produit dans des conditions de montage ou d'installation autres que celles indiquées dans le manuel. Ne pas utiliser ce produit dans des conditions de montage ou d'installation autres que celles indiquées dans le manuel. Ne pas utiliser ce produit dans des conditions de montage ou d'installation autres que celles indiquées dans le manuel.

Ⓐ **Важные указания по безопасности**
Этот продукт является сертифицированным электрическим элементом, соответствующим требованиям безопасности CEI и CENELEC. Неправильная установка или использование может привести к поражению электрическим током, ожогам, пожару или повреждению имущества. Пожалуйста, внимательно прочтите руководство по эксплуатации перед установкой и использованием. Используйте продукт только в условиях, указанных в руководстве по эксплуатации. Не используйте продукт в условиях, отличных от указанных в руководстве по эксплуатации. Не используйте продукт в условиях, отличных от указанных в руководстве по эксплуатации.

Ⓐ **Seguridad de funcionamiento**
Este producto es un elemento eléctrico certificado que cumple con las normas de seguridad CEI y CENELEC. Una instalación o uso incorrecto puede provocar lesiones por choque eléctrico, quemaduras, incendios o daños materiales. Lea detenidamente el manual de instrucciones antes de instalar o utilizar el producto. Utilice el producto solo en las condiciones de instalación y uso indicadas en el manual de instrucciones. No utilice el producto en condiciones de instalación o uso diferentes a las indicadas en el manual de instrucciones. No utilice el producto en condiciones de instalación o uso diferentes a las indicadas en el manual de instrucciones.