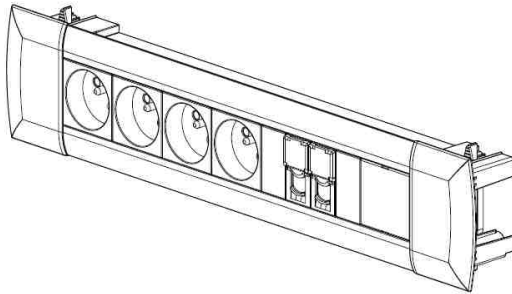


Nourrices à encastrer

Référence(s) : 0 534 68, 0 534 69.



SOMMAIRE

PAGES

| | |
|-------------------------------|-------|
| 1 Gamme | 1 à 2 |
| 2 Installation | 3 à 5 |
| 3 Caractéristiques techniques | 5 à 6 |
| 4 Caractéristiques matières | 6 |

1 GAMME

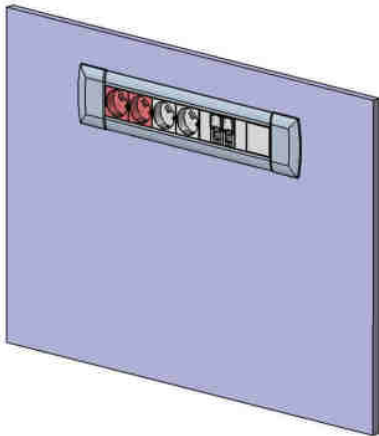
Afin de compléter notre dispositif tertiaire et plus spécifiquement notre offre destinée à l'aménagement des espaces de bureaux, Legrand propose désormais une version de nourrice à encastrer.

Ces nourrices sont encastrables dans les parois creuses telles que :

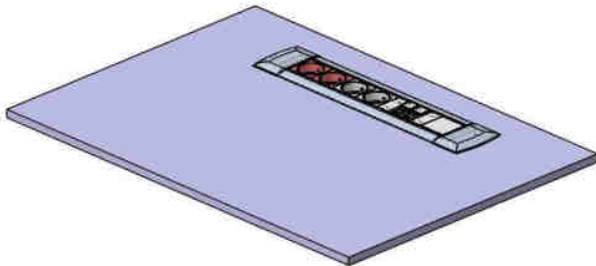
- des parois fixes de séparation entre bureaux
- des parois mobiles ou même directement dans du mobilier (à l'horizontale ou à la verticale)

Intégration parfaite dans tous support creux :

- 1- A la verticale (plaque de plâtre BA13, cloison de séparation entre deux bureaux etc...)



- 2- A l'horizontale (plateau de bureau, table de salle de réunion etc...)

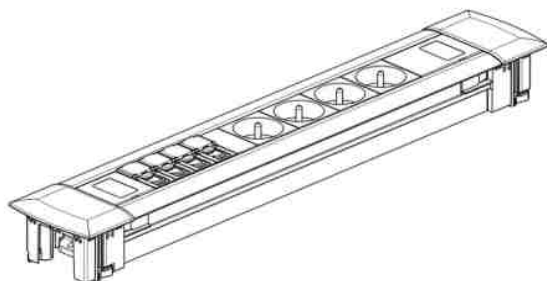


1 GAMME (suite)

Bloc nourrice réf. 0 534 69 :

Equipé de :

- 4 prises 2 P+T avec puits inclinés.
- 4 prises RJ 45 cat. 6 FTP 1 module pré-câblées



Bloc nourrice réf. 0 534 68 :

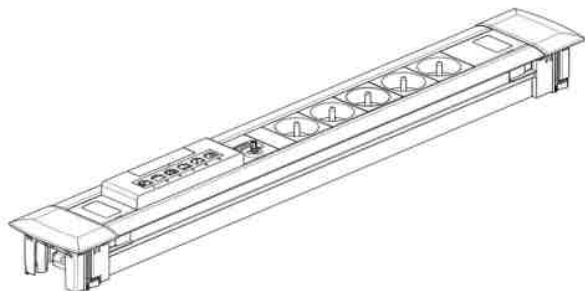
Avec switch non manageable et prise HD 15 + Jack 3.5mm

Permet le branchement de 5 appareils et la mise en réseau de 6 périphériques (ordinateurs...) avec 1 point de connexion en HD 15 et Jack 3.5mm

Nécessite l'utilisation de cartes Ethernet 10/100 base T sur les périphériques pour échange de données 10/100 mbps.

Equipé de :

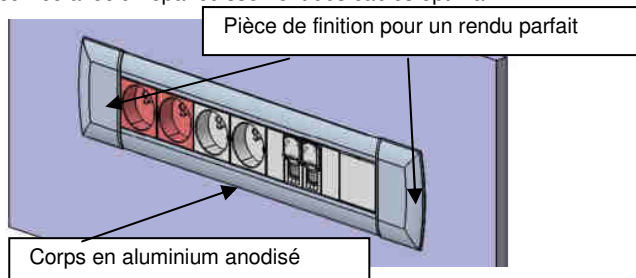
- 5 prises 2 P+T avec puits inclinés.
- 1 switch 6 ports 10/100 base T non manageable
- 1 prise HD 15 + Jack 3.5mm avec cordons VGA et jack de 1m



Les avantages de la gamme :

- une solution prête à encastrer dans toute paroi creuse ou mobilier avec une épaisseur entre 2 et 40mm.
- conforme à la norme NFC 61-314 assurant la sécurité des personnes.
- esthétique : pas de vis de fixation visible, saillie de seulement 6mm.
- produit à la demande en fonction des configurations requises (1 ou 2 circuits de courants forts, courants faibles, AV, protection, etc....)
- disponible avec câble, avec connexion à vis ou avec raccordement rapide.
- recouvrement des défauts de coupe du support.

Accessoire de fixation en bout de cuve permettant de fixer la nourrice avec un épanouissement des câbles optimal.

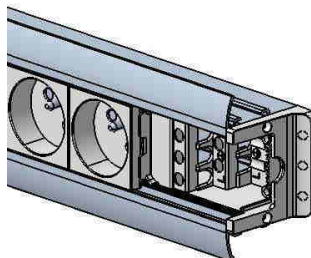


1 GAMME (suite)

Exemple de nourrice à associer pour montage encastré :

Nourrice à raccorder :

A câbler par bornier et livrée sans cordon :



A raccorder avec du câble :

HO5 VVF 3G 1.5 mm² ou 3G 2.5 mm²
HO7 RNF 3G 1.5 mm² ou 3G 2.5 mm²

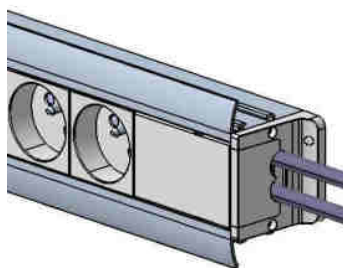
Note:

L'arrivée des cordons d'alimentation (pour courant fort ou courant faible) peut se faire d'un côté ou de l'autre du bloc en fonction de vos contraintes sur le chantier.

Nourrices avec cordon dénudé, ou avec coupleur pour courant fort

Câblés et livrés avec cordon courant fort de 1m à 8m (1 par type de courant) :

HO5 VVF 3G 1.5 mm² ou 3G 2.5 mm²
HO7 RNF 3G 3G 2.5 mm²



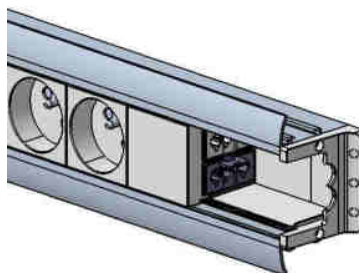
Les circuits sont repérés par la couleur du coupleur :

Noir pour le courant fort standard et blanc pour le courant fort détrompé.

Nourrices avec coupleur intégré pour courant fort.

Câblés et livrés avec coupleur mâle encastré dans l'embout

Note : (utiliser des connecteurs borne à vis uniquement)



Les circuits sont repérés par la couleur du coupleur :

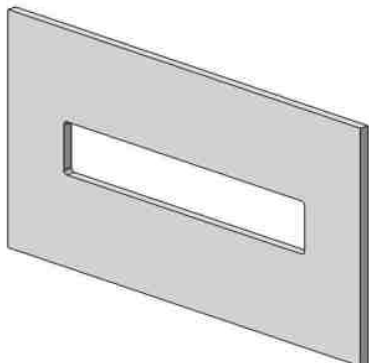
Noir pour le courant fort standard et blanc pour le courant fort détrompé.

2 INSTALLATION.

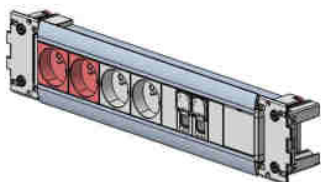
Par vis/étriers fournis :

Se fixe sur le mur (dans la plaque de plâtre BA13), intégration dans paroi creuse en (à l'horizontale ou à la verticale).

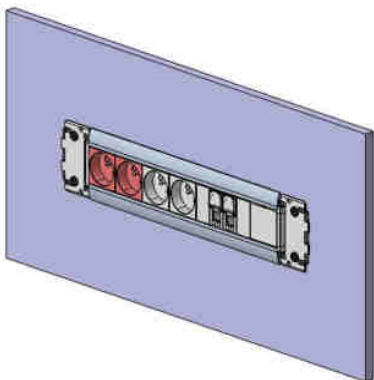
1 - Effectuer la découpe de la paroi permettant la fixation du bloc.



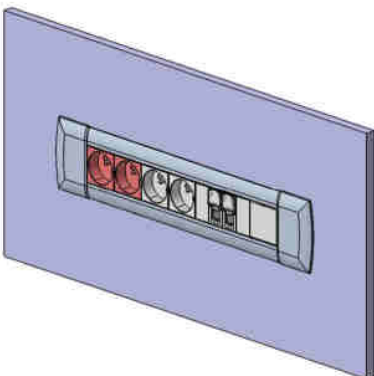
2 - Les blocs nourrices sont munis d'embouts de fixation permettant d'encaster le produit directement dans la paroi et de maintenir le rayon de courbure des câbles.



3 - Encastrer le bloc complet dans la paroi et visser jusqu'au maintien de celui-ci.

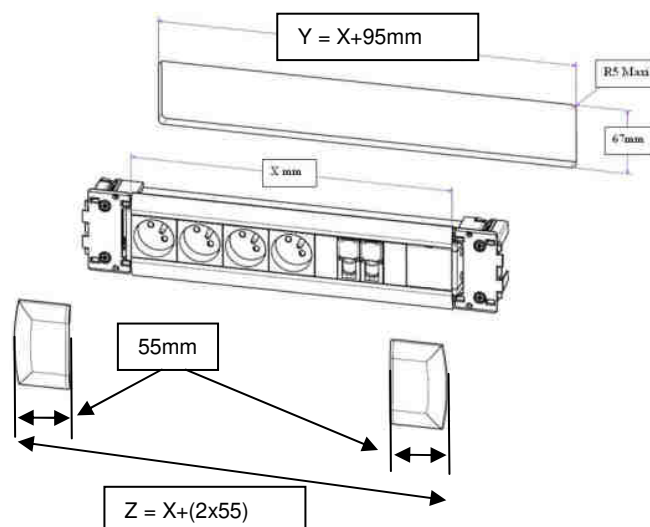


4 - Enfin, pour assurer une finition parfaite, clipper les caches de finition à chaque extrémités du bloc.



2 INSTALLATION (suite)

Dimensions pour installation du produit :



Côte d'encombrement :

Dimensions des réf 0 534 68/69 :

| | 0 534 68 | 0 534 69 | Variante spécial |
|---------------------------------------|----------|----------|------------------|
| Cuve (mm) | 540 | 405 | X |
| Y = Réserve dans la paroi creuse (mm) | 635 | 500 | Y = X+95mm |
| Z = Encombrement total (mm) | 650 | 515 | Z = X+(2x55) |

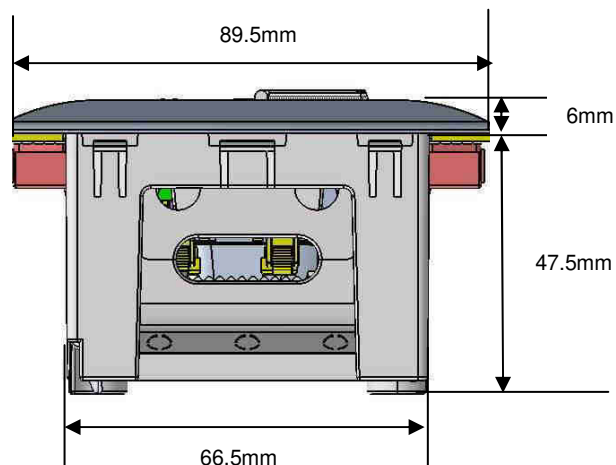
Épaisseur sur le bureau :

= 18mm pour la réf 0 534 68 (avec le switch)

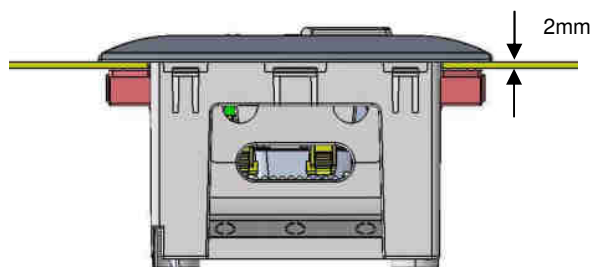
= 6mm pour la réf 0 534 69

2 INSTALLATION (suite)

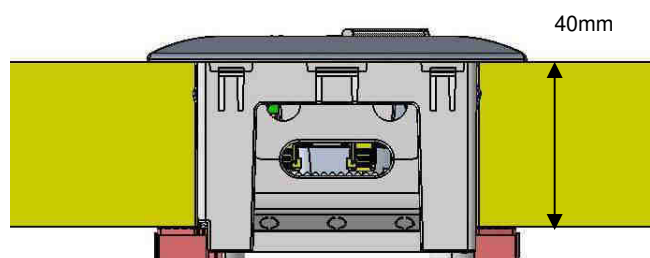
Dimensions (encombrement + épaisseur mini/maxi) :



Épaisseur mini pour installation au mur :



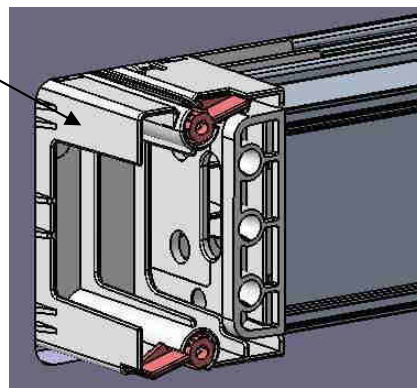
Épaisseur maxi pour installation au mur :



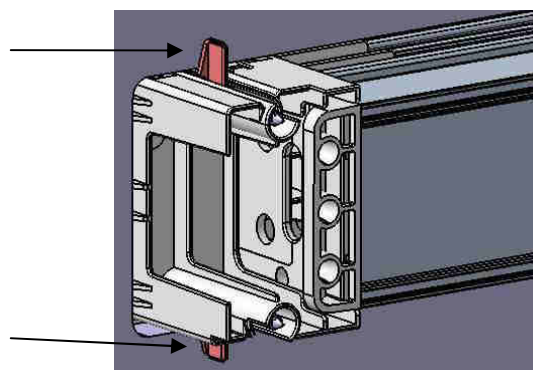
2 INSTALLATION (suite)

Installation dans paroi creuse en verticale ou en horizontale :

Encastrement du bloc nourrice dans la paroi creuse :

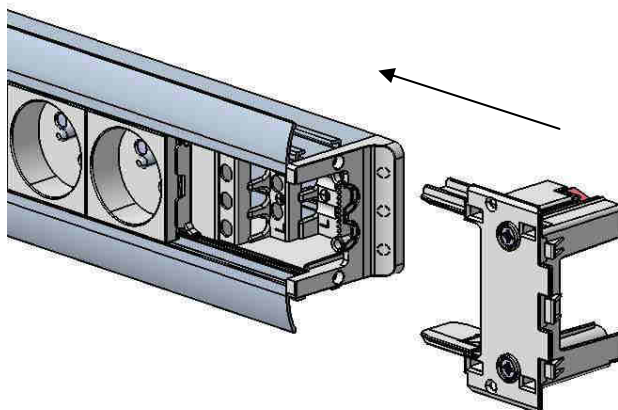


Puis, effectuer le vissage jusqu'au blocage de l'ensemble (les pattes de fixation vont faire un $\frac{1}{4}$ de tour et venir se bloquer contre la paroi permettant le maintien du bloc nourrice)



Note :

Le démontage de l'embout de fixation est possible pour faciliter le câblage ou pour toute autre opération de maintenance

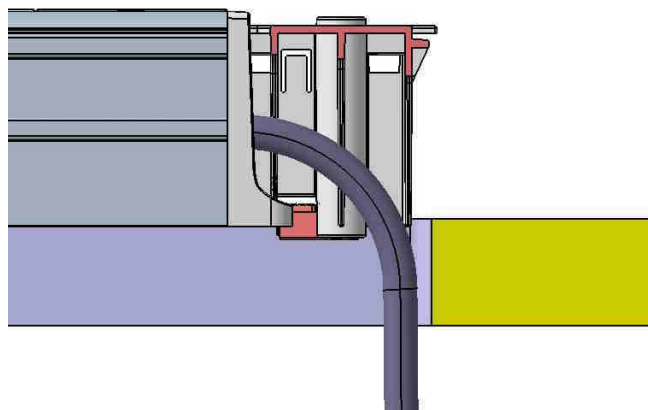


L'embout vient se fixer dans les glissières le long de la cuve alu jusqu'au blocage de celui-ci.

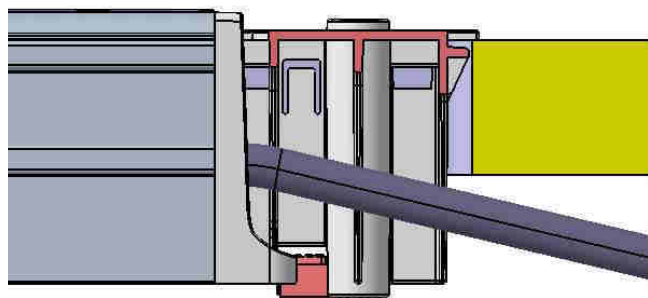
2 INSTALLATION (suite)

Positionnement des câbles dans la nourrice à encastrer au moment du montage de celle-ci dans le mur.

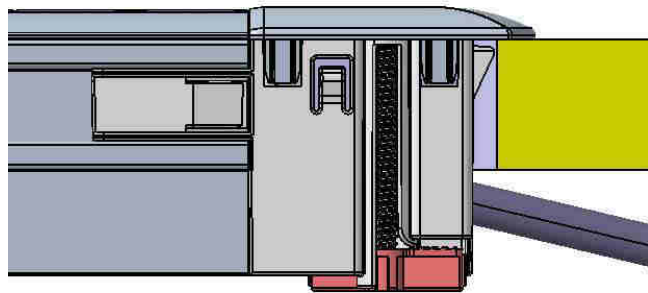
Les câbles sont à 90° à la sortie de la nourrice facilitant ainsi la mise en place dans la paroi creuse.



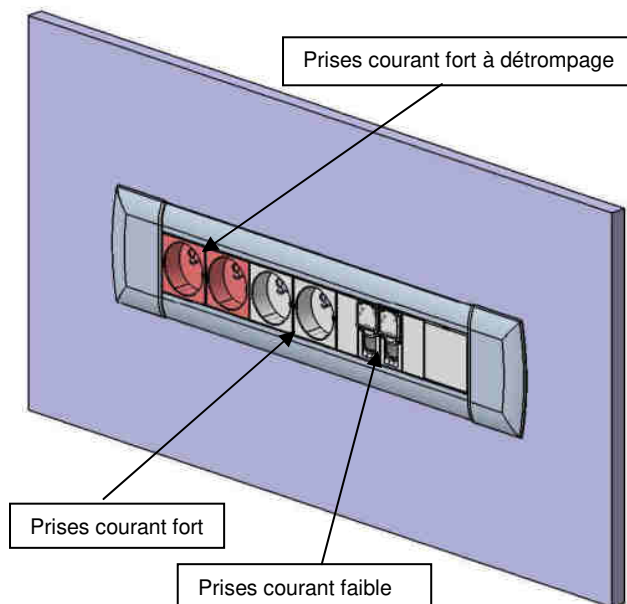
Vue en coupe de la nourrice dans le mur avec la position des câbles



Vue de la nourrice installée dans le mur avec la position des câbles après serrage des embouts et mise en place du cache de finition



3 CARACTERISTIQUES TECHNIQUES



Puissance : 16A 3680W en 230V

Protection électrique :

Possibilité d'installer des appareils de protection pour courant fort

Exemple : Disjoncteur différentiel Ph+N 16A 30 mA, livrés avec couvercle translucide réversible pour limiter tout déclenchement intempestif et empêcher la casse du disjoncteur.

Si livrés avec cordon :

Type de cordon : courant fort :

HO5 VVF 3G 1.5 mm² ou 3G 2.5 mm²
HO7 RNF 3G 1.5 mm² ou 3G 2.5 mm²

Longueur de 0.5 à 10m

1 cordon par type de circuit électrique (détrompé ou normal) ; Le circuit est repéré par une étiquette sur le cordon.

Type de coupleur (connecteur) :

Coupleur mâle sur cordon avec verrou (tenue à l'arrachement 80N suivant norme CEI 61535)



Connecteur mâle

3 CARACTERISTIQUES TECHNIQUES (suite)

Si livrés sans cordon : à câbler

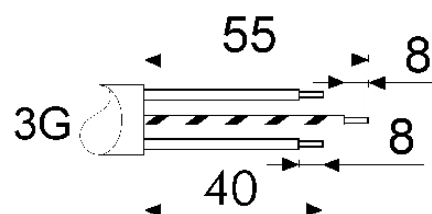
Possibilité de raccorder avec du câble :

HO5 VVF 3G 1.5 mm² ou 3G 2.5 mm²
HO7 RNF 3G 1.5 mm² ou 3G 2.5 mm²

Tous les produits sont équipés de prises énergie 16A-250V équipées de protections enfants.
Enjoliveur blanc pour les courants forts standards
Enjoliveur rouge pour les courants forts secours



Note : dégainage/dénudage des câbles :



Protection électrique :

Possibilité d'installer des appareils de protection pour courant fort

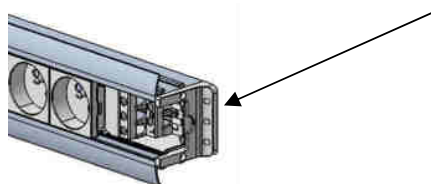
Exemple : Disjoncteur différentiel Ph+N 16A 30 mA, livrés avec couvercle translucide réversible pour limiter tout déclenchement intempestif et empêcher la casse du disjoncteur.

Mise à la terre de la cuve aluminium :

Oui :
Sauf pour les nourrices équipées d'un seul circuit de courant fort avec 2/3 ou 4 prises. Elles ne sont pas reliées à la terre car les connexions internes sont protégées dans une enveloppe plastique et ne peuvent pas entrer en contact avec la cuve alu. De plus, la connexion faite par le client (raccordement de son câble sur le bornier se fait dans un ensemble plastique qui ne permet pas le contact avec la cuve alu).

Les produits à câbler sont équipés d'un serre câble entraxe 28mm à vis acier.

Embout avec serre-câble intégré pour une sécurité optimale



4 CARACTERISTIQUES MATIERES.

Produit standard, cuve en aluminium anodisé
Produit configuré, cuve en aluminium
Embouts en ABS blanc RAL 9003
Caches de finition en ABS gris RAL 7035
Supports coupleurs en PA blanc ou noir
Supports disjoncteurs en ABS couleur blanc
Volet disjoncteur en PC couleur translucide