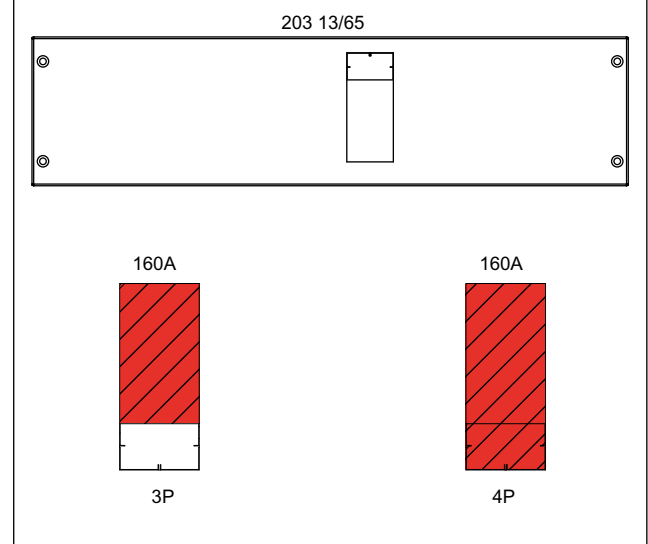
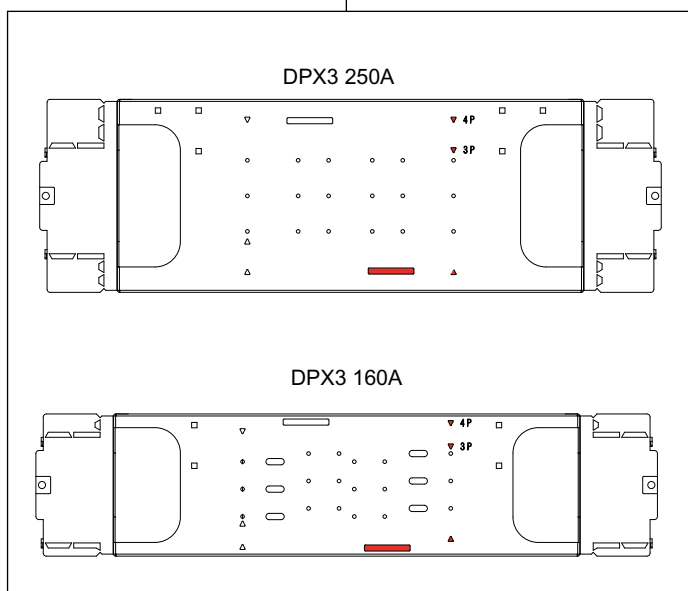
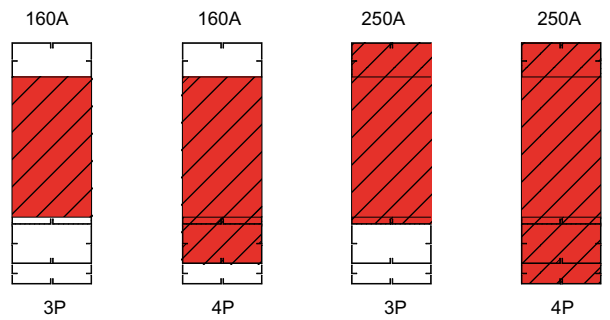
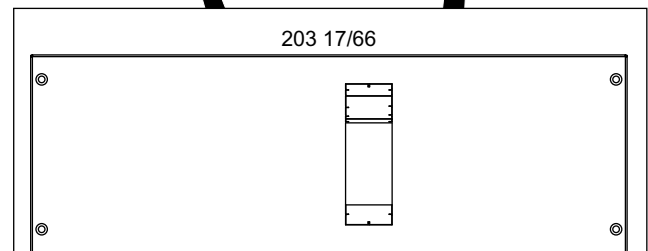
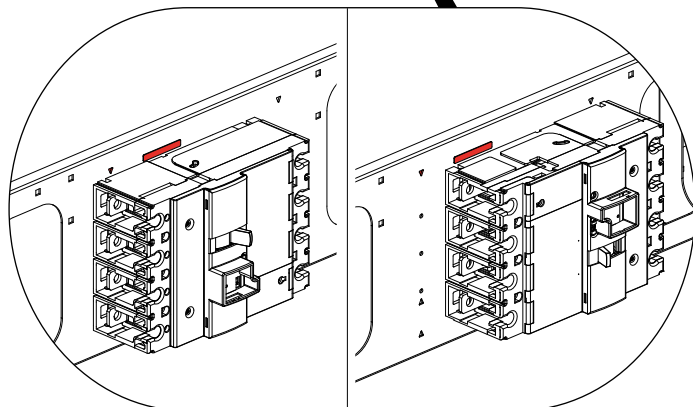
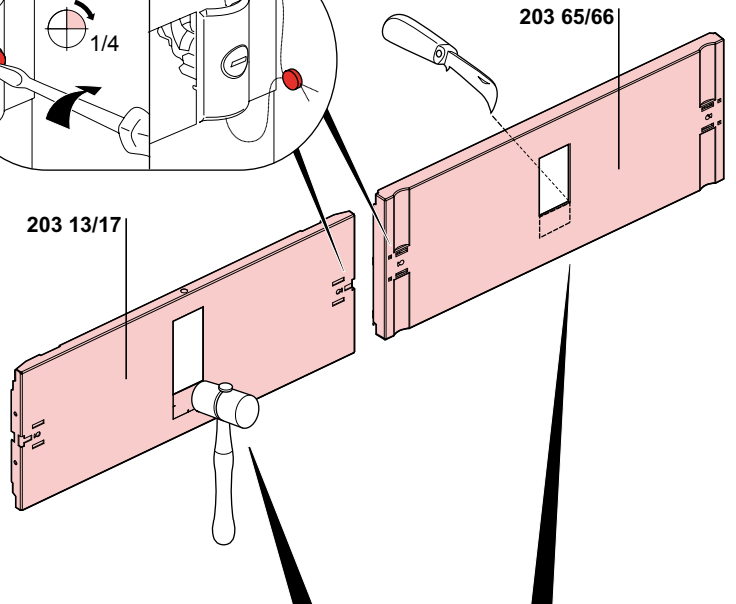
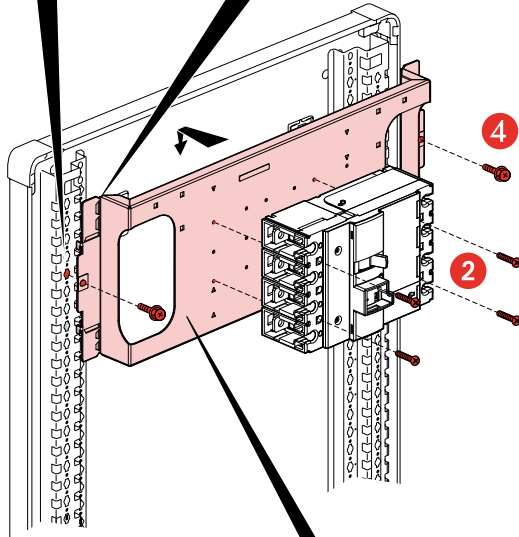
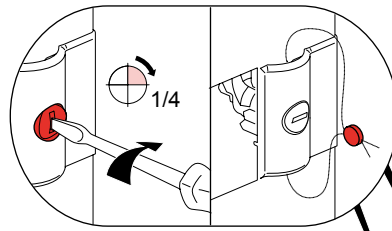
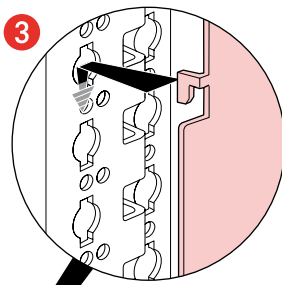
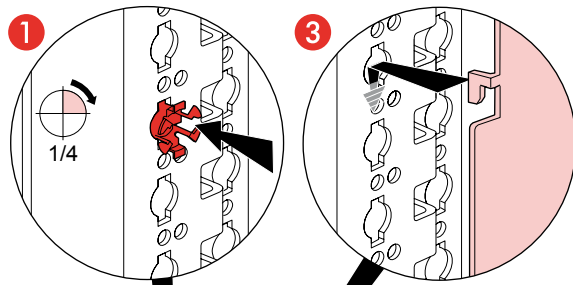
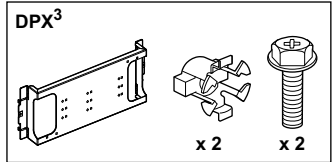
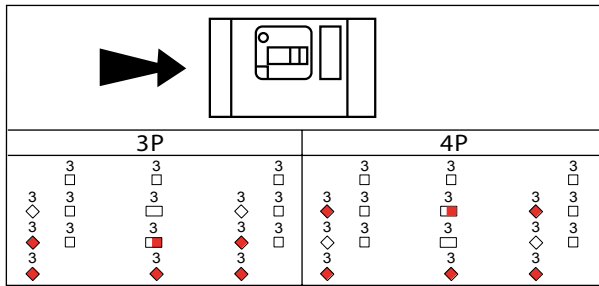
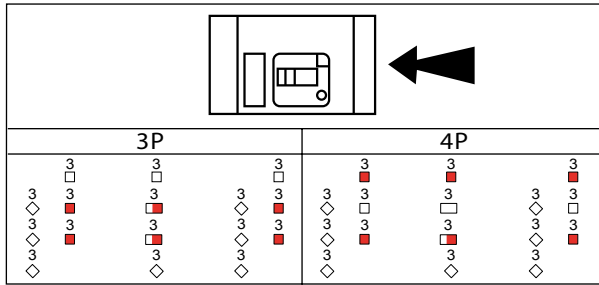
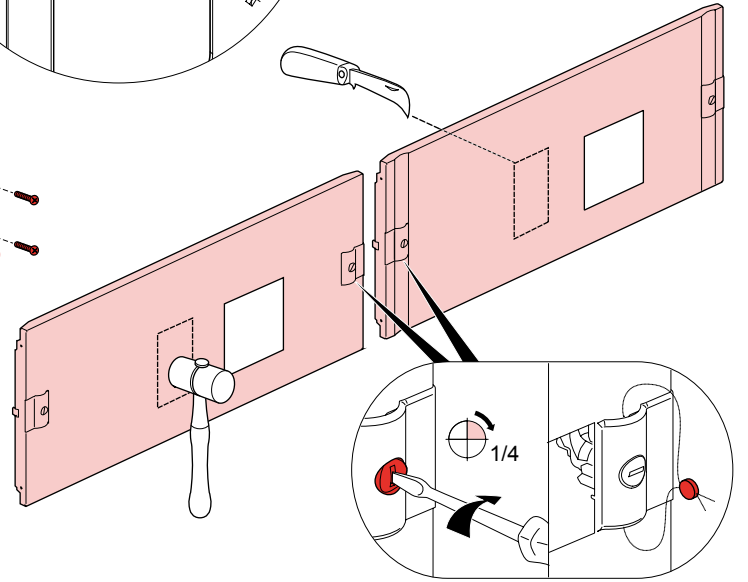
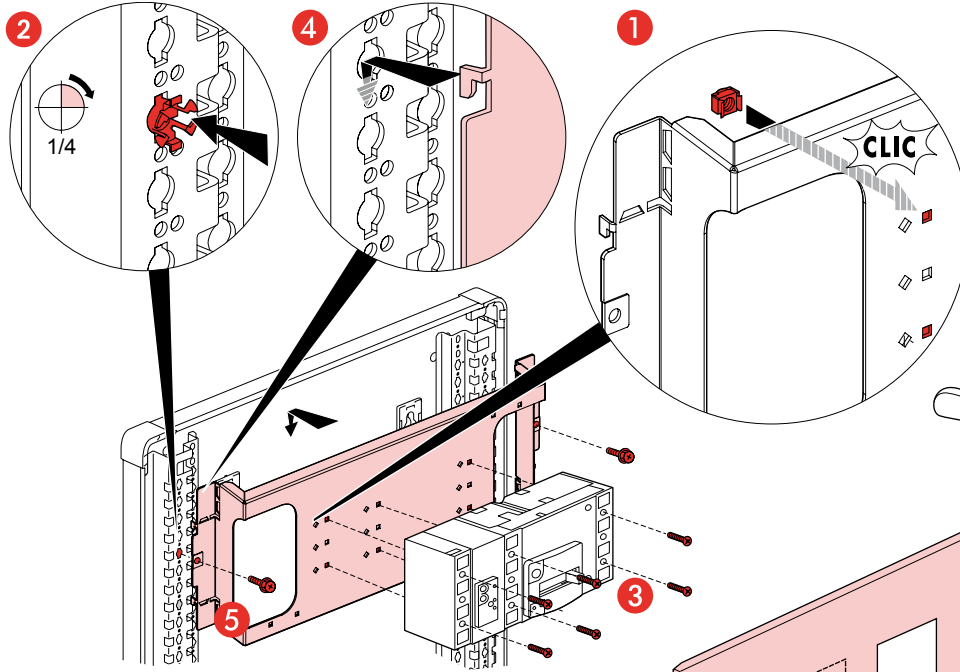
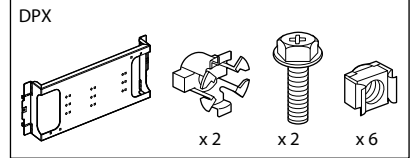


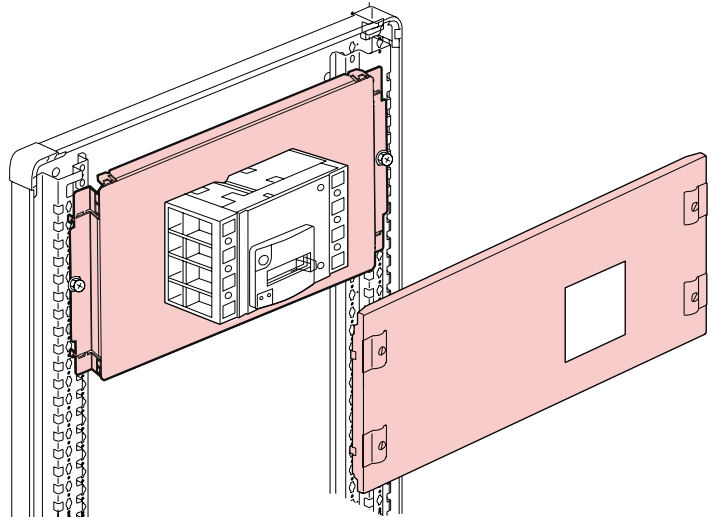
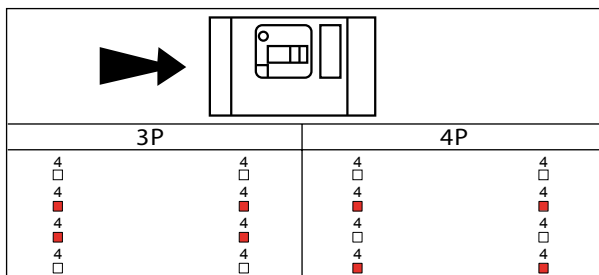
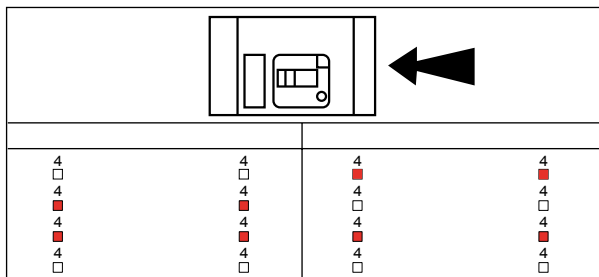
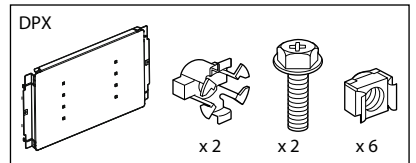
202 13/15 DPX<sup>3</sup>

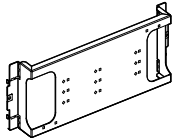
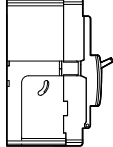
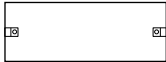


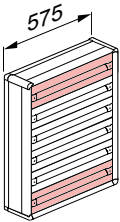
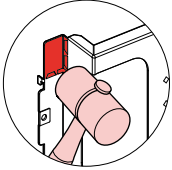
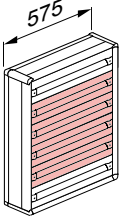
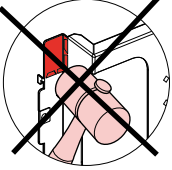


202 24 DPX 250



202 25 DPX 630



						
 	<b>202 13</b>		DPX <sup>3</sup> 160 x 1	<b>203 17</b>	<b>203 66</b>	200 mm
	<b>202 15</b>		DPX <sup>3</sup> 250 x 1	<b>203 17</b>	<b>203 66</b>	200 mm
		<b>202 24</b>	DPX 250 x 1	<b>203 24</b>	<b>203 74</b>	200 mm
		<b>202 25</b>	DPX 630 x 1	<b>203 25</b>	—	300 mm
 	<b>202 13</b>		DPX <sup>3</sup> 160 x 1	<b>203 13</b>	<b>203 65</b>	150 mm
	<b>202 15</b>		DPX <sup>3</sup> 250 x 1	<b>203 17</b>	<b>203 66</b>	200 mm
		<b>202 24</b>	DPX 250 x 1	<b>203 24</b>	<b>203 74</b>	200 mm
		<b>202 25</b>	DPX 630 x 1	<b>203 25</b>	—	300 mm