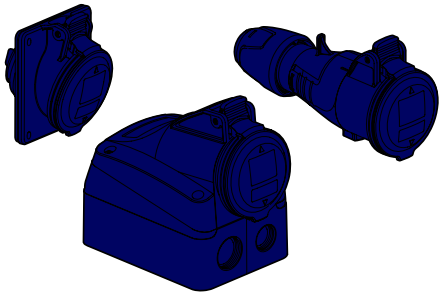


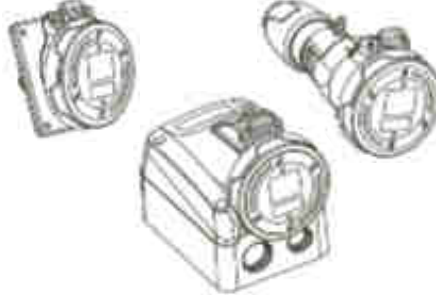
**Spine, prese mobili,
prese per montaggio a pannello,
prese per montaggio sporgente,
P17 Tempra Pro IP44 e bassa tensione 66/67**

Numero/i catalogo: 5 551 01/02/04/05/06/07/08/09/10/12/13/21/
22/24/25/ 26/27/28/29/30/32/33/51/52/54/55/
56/57/58/59/60/62/63/81/84/85/86/88/89/90/
92/93 - 5 552 11/14/15/16/17/18/19/20/22/23/
31/34/35/36/37/38/39/40/42/43/51/54/55/56/
57/58/59/60/62/63/81/84/85/86/88/89/90/92/
93 - 5 553 01/04/05/06/08/09/12/21/24/25/26/
28/29/32/51/54/55/56/58/59/62/81/84/85/86/
88/89/92 - 5 554 14/15/16/18/19/21/22/31/34/
35/36/38/39/41/42/43/51/54/55/56/58/59/62/63
/81/84/85/86/88/89/91/92

IP44



IP66/67



SOMMARIO

Pagina

1. Caratteristiche generali 1
2. Uso 1
3. Intervallo/Tabella equivalenze 1
4. Dimensioni 3
5. Caratteristiche tecniche 6
6. Installazione 7
7. Collegamento 9
8. Norme e regolamenti 10
9. Accessori 10

1. CARATTERISTICHE GENERALI

- Da 16 a 32A IP44 e IP66/67
- Materiale: PA6 RAL 7042
- IK 09
- Le prese mobili e per montaggio sporgente sono utilizzate per la distribuzione di corrente
- Le spine devono essere dotate di apparecchiature elettriche mobili o portatili (ossia, lampade, compressore, unità di saldatura, ecc.)
- Collegati a una presa mobile, insieme formano una prolunga.

2. USO

A. Prese per montaggio a pannello e sporgente

- Per fissaggio con viti imperdibili
- Vite 5.5 PZ2 con testa mista (cacciavite a lama piatta o Pozidriv 5.5)
- Inclinare:
 - di 15° per le prese a pannello
 - di 5 o 25° per le prese sporgenti
- Supporto di contatto rimovibile per prese sporgenti.
- Su prese sporgenti, 4 ingressi filettati e sigillati per montaggio ISO con pressacavo.

B. Spine e prese mobili

- Per fissaggio con viti imperdibili
- Vite 5.5 PZ2 con testa mista (cacciavite a lama piatta o Pozidriv 5.5)
- Chiusura del prodotto con 1/4 di giro, senza vite di fissaggio, e blocco (fornito sbloccato) mediante lamella
- Pressacavo integrato con ghiera di bloccaggio
- Sigillatura automatica con l'inserimento del cavo
- Giuntura dei cavi semplicemente con il serraggio del pressacavo
- Pressacavo con prigioniera
- Numero di aperture/chiusure testate: 30

2. USO (SEGUE)

Cablaggio semplice e rapido

Sigillatura automatica con l'inserimento del cavo



chiusura con 1/4 di giro, senza vite di fissaggio, e blocco con lamella in metallo

3. INTERVALLO/TABELLA EQUIVALENZE

Spina diritta 16A

	Nome	IP44			IP66/67	
		P17 Tempra Pro IP 44	P17 Tempra IP 44	P17 Sherpa IP 44	P17 Tempra Pro IP 66/67	P17 Tempra IP 66/67
100/130V	2P+E	5 551 21	0 574 21	0 574 31	5 553 21	0 563 00
	3P+E	5 551 22	0 574 22			
200/250V	2P+E	5 551 24	0 574 24	0 574 34	5 553 24	0 563 03
	3P+E	5 551 25	0 574 25		5 553 25	0 563 04
	4P+E	5 551 26	0 574 26		5 553 26	0 563 05
380/415V	2P+E	5 551 27	0 574 27			
	3P+E	5 551 28	0 574 28	0 574 38	5 553 28	0 563 07
	4P+E	5 551 29	0 574 29	0 574 39	5 553 29	0 563 08
440/460V	3P+E	5 551 30	6 573 07			
480/500V	3P+E	5 551 32	0 563 59		5 553 32	
	4P+E	5 551 33	0 563 60			

**Spine, prese mobili,
prese per montaggio a pannello,
prese per montaggio sporgente,
P17 Tempra Pro IP44 e bassa tensione 66/67**

Numero/i catalogo: 5 551 01/02/04/05/06/07/08/09/10/12/13/21/
22/24/25/ 26/27/28/29/30/32/33/51/52/54/55/
56/57/58/59/60/62/63/81/84/85/86/88/89/90/
92/93 - 5 552 11/14/15/16/17/18/19/20/22/23/
31/34/35/36/37/38/39/40/42/43/51/54/55/56/
57/58/59/60/62/63/81/84/85/86/88/89/90/92/
93 - 5 553 01/04/05/06/08/09/12/21/24/25/26/
28/29/32/51/54/55/56/58/59/62/81/84/85/86/
88/89/92 - 5 554 14/15/16/18/19/21/22/31/34/
35/36/38/39/41/42/43/51/54/55/56/58/59/62/63
/81/84/85/86/88/89/91/92

3. INTERVALLO/TABELLA EQUIVALENZE (SEGUE)

Preso mobile 16A

		IP44			IP66/67		
		Nome	P17 Tempra Pro IP44	P17 Tempra IP44	P17 Sherpa IP44	P17 Tempra Pro IP 66/67	P17 Tempra IP 66/67
100/130V	2P+E	5 551 01	0 575 01	0 575 11	5 553 01	0 562 00	
	3P+E	5 551 02	0 575 02				
200/250V	2P+E	5 551 04	0 575 04	0 575 14	5 553 04	0 562 03	
	3P+E	5 551 05	0 575 05		5 553 05	0 562 04	
	4P+E	5 551 06	0 575 06		5 553 06	0 562 05	
380/415V	2P+E	5 551 07	0 575 07				
	3P+E	5 551 08	0 575 08	0 575 18	5 553 08	0 562 07	
	4P+E	5 551 09	0 575 09	0 575 19	5 553 09	0 562 08	
440/460V	3P+E	5 551 10	6 574 07				
480/500V	3P+E	5 551 12	0 562 59		5 553 12		
	4P+E	5 551 13	0 562 60				

Spina diritta 32A

		IP44			IP66/67		
		Nome	P17 Tempra Pro IP44	P17 Tempra IP44	P17 Sherpa IP44	P17 Tempra Pro IP 66/67	P17 Tempra IP 66/67
100/130V	2P+E	5 552 31	0 581 21			5 554 31	0 563 20
	2P+E	5 552 34	0 581 24	0 581 34		5 554 34	0 563 23
200/250V	3P+E	5 552 35	0 581 25			5 554 35	0 563 24
	4P+E	5 552 36	0 581 26			5 554 36	0 563 25
380/415V	2P+E	5 552 37	0 581 27				
	3P+E	5 552 38	0 581 28	0 581 38		5 554 38	0 563 27
	4P+E	5 552 39	0 581 29	0 581 39		5 554 39	0 563 28
440/460V	3P+E	5 552 40	6 573 27				
440V	3P+E					5 554 41	6 571 26
480/500V	3P+E	5 552 42	0 563 79			5 554 42	
	4P+E	5 552 43	0 563 80			5 554 43	

Preso per montaggio a pannello 16A

		IP44			IP66/67		
		Nome	P17 Tempra Pro IP44	P17 Tempra IP44	P17 Sherpa IP44	P17 Tempra Pro IP 66/67	P17 Tempra IP 66/67
100/130V	2P+E	5 551 51	0 553 50	0 555 50	5 553 01	0 553 00	
	3P+E	5 551 52	0 553 51				
200/250V	2P+E	5 551 54	0 553 53	0 555 53	5 553 54	0 553 03	
	3P+E	5 551 55	0 553 54		5 553 55	0 553 04	
	4P+E	5 551 56	0 553 55		5 553 56	0 553 05	
380/415V	2P+E	5 551 57	0 553 56				
	3P+E	5 551 58	0 553 57	0 555 57	5 553 58	0 553 07	
	4P+E	5 551 59	0 553 58	0 555 58	5 553 59	0 553 08	
440/460V	3P+E	5 551 60	6 572 07				
480/500V	3P+E	5 551 62	0 553 59		5 553 62		
	4P+E	5 551 63	0 553 60				

Preso mobile 32A

		IP44			IP66/67		
		Nome	P17 Tempra Pro IP44	P17 Tempra IP44	P17 Sherpa IP44	P17 Tempra Pro IP 66/67	P17 Tempra IP 66/67
100/130V	2P+E	5 552 11	0 582 01				
	2P+E	5 552 14	0 582 04	0 582 14		5 554 14	0 562 23
200/250V	3P+E	5 552 15	0 582 05			5 554 15	0 562 24
	4P+E	5 552 16	0 582 06			5 554 16	0 562 25
380/415V	2P+E	5 552 17	0 582 07				
	3P+E	5 552 18	0 582 08	0 582 18		5 554 18	0 562 27
	4P+E	5 552 19	0 582 09	0 582 19		5 554 19	0 562 28
440/460V	3P+E	5 552 20	6 574 27				
440V	3P+E					5 554 21	6 571 46
480/500V	3P+E	5 552 22	0 562 79			5 554 22	
	4P+E	5 552 23	0 562 80				

Preso per montaggio a pannello 32A

		IP44			IP66/67		
		Nome	P17 Tempra Pro IP44	P17 Tempra IP44	P17 Sherpa IP44	P17 Tempra Pro IP 66/67	P17 Tempra IP 66/67
100/130V	2P+E	5 551 81	0 576 10			5 553 81	0 576 50
	2P+E	5 551 84	0 576 11			5 553 84	0 576 51
200/250V	3P+E	5 551 85	0 576 15			5 553 85	0 576 55
	4P+E	5 551 86	0 576 21			5 553 86	0 576 61
380/415V	3P+E	5 551 88	0 576 17			5 553 88	0 576 57
	4P+E	5 551 89	0 576 23			5 553 89	0 576 63
440/460V	3P+E	5 551 90	6 571 07				
480/500V	3P+E	5 551 92	0 576 19			5 553 92	
	4P+E	5 551 93	0 576 25				

Preso per montaggio a pannello 32A

		IP44			IP66/67		
		Nome	P17 Tempra Pro IP44	P17 Tempra IP44	P17 Sherpa IP44	P17 Tempra Pro IP 66/67	P17 Tempra IP 66/67
100/130V	2P+E	5 552 51	0 553 70			5 554 51	0 553 20
	2P+E	5 552 54	0 553 73	0 555 73		5 554 54	0 553 23
200/250V	3P+E	5 552 55	0 553 74			5 554 55	0 553 24
	4P+E	5 552 56	0 553 75			5 554 56	0 553 25
380/415V	2P+E	5 552 57	0 553 76				
	3P+E	5 552 58	0 553 77	0 555 77		5 554 58	0 553 27
	4P+E	5 552 59	0 553 78	0 555 78		5 554 59	0 553 28
440/460V	3P+E	5 552 60	6 572 27				
480/500V	3P+E	5 552 62	0 553 79			5 554 62	
	4P+E	5 552 63	0 553 80			5 554 63	

**Spine, prese mobili,
prese per montaggio a pannello,
prese per montaggio sporgente,
P17 Tempra Pro IP44 e bassa tensione 66/67**

Numero/i catalogo: 5 551 01/02/04/05/06/07/08/09/10/12/13/21/
22/24/25/ 26/27/28/29/30/32/33/51/52/54/55/
56/57/58/59/60/62/63/81/84/85/86/88/89/90/
92/93 - 5 552 11/14/15/16/17/18/19/20/22/23/
31/34/35/36/37/38/39/40/42/43/51/54/55/56/
57/58/59/60/62/63/81/84/85/86/88/89/90/92/
93 - 5 553 01/04/05/06/08/09/12/21/24/25/26/
28/29/32/51/54/55/56/58/59/62/81/84/85/86/
88/89/92 - 5 554 14/15/16/18/19/21/22/31/34/
35/36/38/39/41/42/43/51/54/55/56/58/59/62/63
/81/84/85/86/88/89/91/92

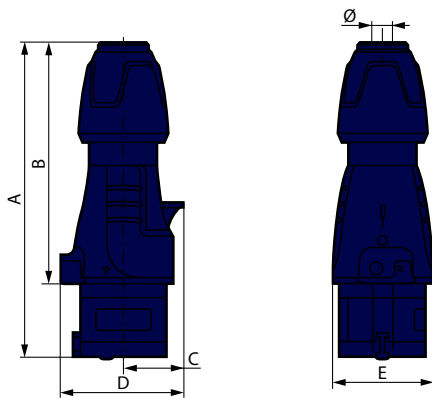
3. INTERVALLO/TABELLA EQUIVALENZE (SEGUE)

Presse per montaggio a pannello 32A

		IP44			IP66/67		
		Nome	P17 Tempra Pro IP44	P17 Tempra IP44	P17 Sherpa IP44	P17 Tempra Pro IP 66/67	P17 Tempra IP 66/67
100/130V	2P+E		5 552 81	0 576 08		5 554 81	0 576 48
	2P+E		5 552 84	0 576 12		5 554 84	0 576 52
200/250V	3P+E		5 552 85	0 576 16		5 554 85	0 576 56
	4P+E		5 552 86	0 576 22		5 554 86	0 576 62
380/415V	3P+E		5 552 88	0 576 18		5 554 88	0 576 58
	4P+E		5 552 89	0 576 24		5 554 89	0 576 64
440/460V	3P+E		5 552 90	6 571 27			
440V	3P+E					5 554 91	6 571 16
480/500V	3P+E		5 552 92	0 576 20		5 554 92	
	4P+E		5 552 93	0 576 26			

4. DIMENSIONI

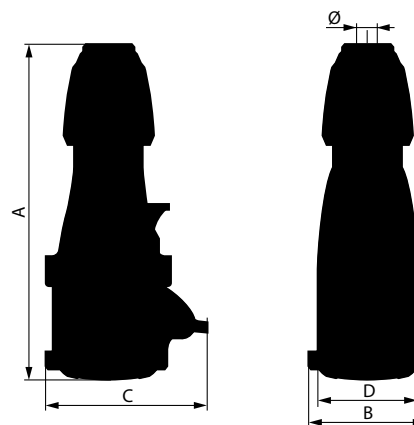
Spine diritte 16/32A IP44



	A	B	C	D	E	Ø
BT 16 A						
2P+E	da 146 a 157	da 109,5 a 120,5	30	61	50	da 6,5 a 14
3P+E	da 146 a 157	da 109,5 a 120,5	34	67	55	da 7,10 a 15,5
3P+N+E	da 163 a 176	da 126,5 a 139,5	38	76	65	da 8 a 20
BT 32 A						
2P+E	da 172 a 185	da 127 a 140	40	78	65	da 8 a 20
3P+E	da 172 a 185	da 127 a 140	40	78	65	da 8 a 20
3P+N+E	da 179 a 189	da 133 a 143	45	86	71	da 11,9 a 22,2

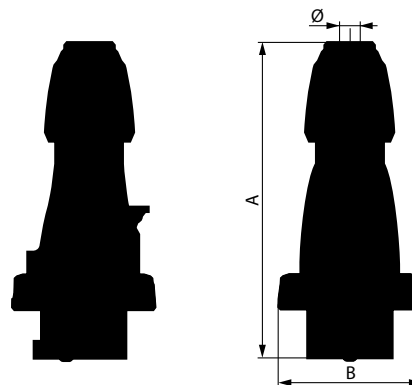
4. DIMENSIONI (SEGUE)

Spine diritte 16/32A IP44



	A	B	C	D	Ø
BT 16 A					
2P+E	da 156 a 167	59	81	50	da 6,5 a 14
3P+E	da 157 a 168	65	88	55	da 7,10 a 15,5
3P+N+E	da 175 a 188	72	94	65	da 8 a 20
BT 32 A					
2P+E	da 184 a 197	73	99	65	da 8 a 20
3P+E	da 184 a 197	73,5	99	65	da 8 a 20
3P+N+E	da 190 a 203	79,5	105	71	da 11,9 a 22,2

Spine diritte 16/32A IP66/67



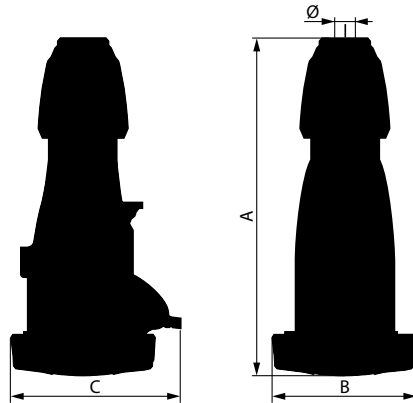
	A	B	Ø
BT 16 A			
2P+E	da 146 a 157	72,5	da 6,5 a 14
3P+E	da 146 a 157	80,5	da 7,10 a 15,5
3P+N+E	da 163 a 176	89	da 8 a 20
BT 32 A			
2P+E	da 172 a 185	93	da 8 a 20
3P+E	da 172 a 185	93	da 8 a 20
3P+N+E	da 179 a 189	100	da 11,9 a 22,2

**Spine, prese mobili,
prese per montaggio a pannello,
prese per montaggio sporgente,
P17 Tempra Pro IP44 e bassa tensione 66/67**

Numero/i catalogo: 5 551 01/02/04/05/06/07/08/09/10/12/13/21/
22/24/25/ 26/27/28/29/30/32/33/51/52/54/55/
56/57/58/59/60/62/63/81/84/85/86/88/89/90/
92/93 - 5 552 11/14/15/16/17/18/19/20/22/23/
31/34/35/36/37/38/39/40/42/43/51/54/55/56/
57/58/59/60/62/63/81/84/85/86/88/89/90/92/
93 - 5 553 01/04/05/06/08/09/12/21/24/25/26/
28/29/32/51/54/55/56/58/59/62/81/84/85/86/
88/89/92 - 5 554 14/15/16/18/19/21/22/31/34/
35/36/38/39/41/42/43/51/54/55/56/58/59/62/63
/81/84/85/86/88/89/91/92

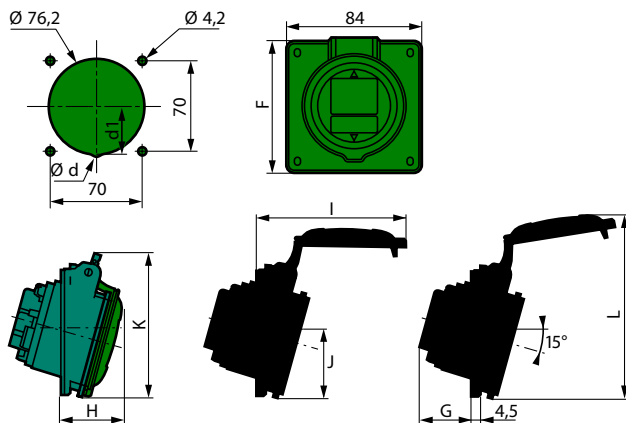
4. DIMENSIONI (SEGUE)

Prese mobili 16/32A IP66/67



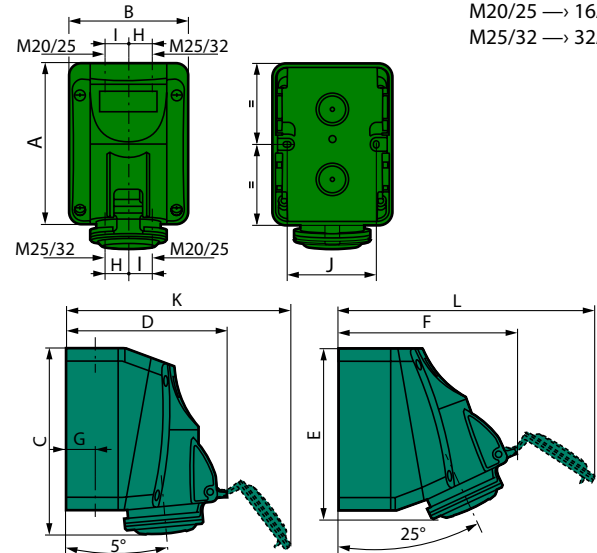
	A	B	C	Ø
BT 16 A				
2P+E	da 159 a 170	72,5	86	da 6,5 a 14
3P+E	da 159 a 170	80,5	93	da 7,10 a 15,5
3P+N+E	da 179 a 190	89	100	da 8 a 20
BT 32 A				
2P+E	da 187 a 200	93	104	da 8 a 20
3P+E	da 187 a 200	93	104	da 8 a 20
3P+N+E	da 192 a 205	100	110,5	da 11,9 a 22,2

Prese per montaggio a pannello IP 44 con punti di fissaggio standard



	Ød	d1	F	G	H	I	J	K	L
BT 16 A									
2P+E	-	-	84	33,5	37,5	85	42	88,5	112,5
3P+E	-	-	84	35,5	38,5	93	42	91,5	118,5
3P+N+E	-	-	84	36,5	39,5	100	43,3	97	123,5
BT 32 A									
2P+E	-	-	94	41,5	45,5	110	47	102	131
3P+E	-	-	94	41,5	45,5	110	47	102	131
3P+N+E	8	36	94	42,5	46,5	117	47	107,5	138

Prese per montaggio sporgente 16/32A IP44



M20/25 → 16A
M25/32 → 32A

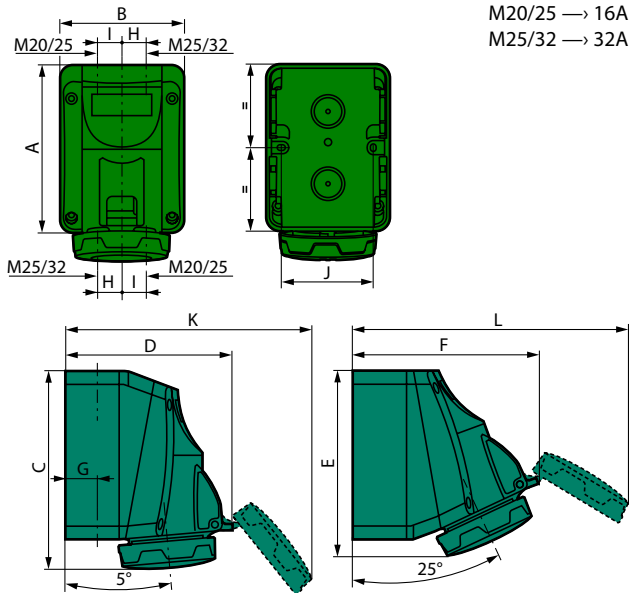
	A	B	C	D	E	F	G	H	I	J	K	L
BT 16 A												
2P+E	125	93	147	126	138	139	22	17	20	70	176	195
3P+E	125	93	147	134	138	147	22	17	20	70	190	210
3P+N+E	125	93	147	140	138	153	22	17	20	70	201	221
BT 32 A												
2P+E	150	113	174	156	163	172	28	22	26	90	220	245
3P+E	150	113	174	156	163	172	28	22	26	90	220	245
3P+N+E	150	113	174	162	163	177	28	22	26	90	230	256

**Spine, prese mobili,
prese per montaggio a pannello,
prese per montaggio sporgente,
P17 Tempra Pro IP44 e bassa tensione 66/67**

Numero/i catalogo: 5 551 01/02/04/05/06/07/08/09/10/12/13/21/
22/24/25/ 26/27/28/29/30/32/33/51/52/54/55/
56/57/58/59/60/62/63/81/84/85/86/88/89/90/
92/93 - 5 552 11/14/15/16/17/18/19/20/22/23/
31/34/35/36/37/38/39/40/42/43/51/54/55/56/
57/58/59/60/62/63/81/84/85/86/88/89/90/92/
93 - 5 553 01/04/05/06/08/09/12/21/24/25/26/
28/29/32/51/54/55/56/58/59/62/81/84/85/86/
88/89/92 - 5 554 14/15/16/18/19/21/22/31/34/
35/36/38/39/41/42/43/51/54/55/56/58/59/62/63
/81/84/85/86/88/89/91/92

4. DIMENSIONI (SEGUE)

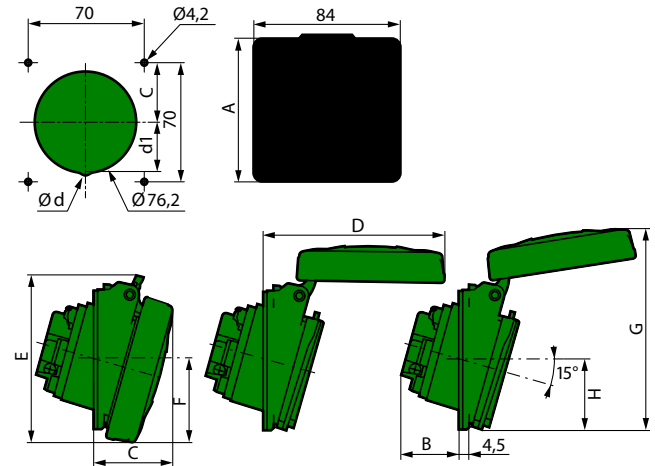
Prese per montaggio sporgente IP66/67



M20/25 → 16A
M25/32 → 32A

	A	B	C	D	E	F	G	H	I	J	K	L
BT 16 A												
2P+E	125	93	144	125	131	137	22	17	20	70	178	200
3P+E	125	93	144	133	131	145	22	17	20	70	194	215
3P+N+E	125	93	144	139	131	150	22	17	20	70	205	227
BT 32 A												
2P+E	150	113	171	155	156	170	28	22	26	90	224	250
3P+E	150	113	171	161	156	175	28	22	26	90	231	260

Prese per montaggio a pannello IP66/67



	Ød	d1	A	B	C	D	E	F	G	H
BT 16 A										
2P+E	-	-	84	33,5	42	94	88	42,5	114	42
3P+E	-	-	84	35,5	43	101	94,5	46	118	42
3P+N+E	-	-	84	36,5	44	108,5	101	50	123	42,5
BT 32 A										
2P+E	-	-	94	41,5	50,5	118	105,5	54,5	129,5	47,5
3P+E	-	-	94	42,5	51,5	124,5	112	57,5	137	51

**Spine, prese mobili,
prese per montaggio a pannello,
prese per montaggio sporgente,
P17 Tempra Pro IP44 e bassa tensione 66/67**

Numero/i catalogo: 5 551 01/02/04/05/06/07/08/09/10/12/13/21/
22/24/25/ 26/27/28/29/30/32/33/51/52/54/55/
56/57/58/59/60/62/63/81/84/85/86/88/89/90/
92/93 - 5 552 11/14/15/16/17/18/19/20/22/23/
31/34/35/36/37/38/39/40/42/43/51/54/55/56/
57/58/59/60/62/63/81/84/85/86/88/89/90/92/
93 - 5 553 01/04/05/06/08/09/12/21/24/25/26/
28/29/32/51/54/55/56/58/59/62/81/84/85/86/
88/89/92 - 5 554 14/15/16/18/19/21/22/31/34/
35/36/38/39/41/42/43/51/54/55/56/58/59/62/63
/81/84/85/86/88/89/91/92

5. CARATTERISTICHE TECNICHE

5.1 Resistenza a filo incandescente

- 850°C per supporti di parti in tensione
- 650°C per altri componenti

5.2 Tensione d'isolamento

- 750V
- Resistenza dielettrica
- 3000V 50Hz

5.3 Temperatura d'esercizio minima (collegamento e scollegamento)

- 40°C / max. + 55°C

5.4 Temperatura minima d'installazione (cablaggio e/o montaggio)

- 5°C / max. + 40°C

5.5 Grado di protezione

- Nessuna infiltrazione di acqua o polvere nei prodotti IP66/67 dopo trattamento per 7 giorni a 80°C.

5.6 Materiali

Agenti chimici **Resistenza dei materiali**

Soluzioni acquose

Acqua fredda.....	++
Acqua calda.....	-
Vapore.....	--
Soluzione salina al 5%.....	+
Perossido di idrogeno.....	-
Acqua + detersivo in polvere.....	+
Acqua + tensioattivi.....	+
Formaldeide.....	++

Alcol

Etanolo.....	++
Metanolo.....	-
Propanolo.....	+
Butanolo.....	+

Glicoli

Glicole etilenico.....	-
Fenoli.....	--
Cresoli.....	-

Alcali

Ammoniaca.....	+
Idrossido di sodio (soda caustica).....	--
Ipclorito di sodio (candeggina 12°).....	-
Idrossido di potassio (potassio).....	+

Acidi fortemente ossidanti

Acido acetico concentrato.....	--
Acido nitrico al 5%.....	-
Acido solforico al 10%.....	-
Acido cloridrico al 30%.....	-
Acido perclorico al 70%.....	-
Acido fluoridrico al 70%.....	--
Acido cromico al 50%.....	--
Acido fosforico al 30%.....	-

Acidi deboli

Acido acetico diluito < 25%.....	-
Acido citrico.....	+
Acido lattico.....	-
Acido formico.....	--
Acido urico.....	++

5.6 Caratteristiche dei materiali (segue)

Agenti chimici **Resistenza dei materiali**

Oli e grassi animali

Strutto.....	++
Burro, panna.....	++

Oli e grassi vegetali

Olio di semi di lino.....	++
Olio di oliva/semi di arachidi.....	++
Olio di ricino.....	++
Glicerina.....	++

Oli e grassi minerali

Paraffina (Vaselina).....	++
Olio motore per autoveicoli.....	+
Oli di silicone.....	+
Olio da taglio.....	++
Olio idraulico.....	++

Idrocarburi

Benzina senza piombo.....	++
Gasolio.....	++
Cherosene.....	++
Acquaragia.....	+

Solventi clorurati

Tricloroetilene.....	-
Tricloroetano.....	--
Percloroetilene.....	-
Cloruro di metilene.....	--
Tetracloruro di carbonio.....	-
Cloroformio.....	-

Solventi aromatici

Benzene.....	+
Toluene.....	+
Xilene.....	+

Solventi alifatici

Esano.....	+
------------	---

Solventi fluorurati

Triclorofluorometano.....	--
---------------------------	----

Chetoni

Acetone.....	+
Metiletilchetone.....	+
Acetato di etile.....	+

Terpeni

Trementina.....	-
-----------------	---

Resistenza agli agenti chimici a temperatura ambiente in relazione a un rischio di esposizione mediante spruzzatura

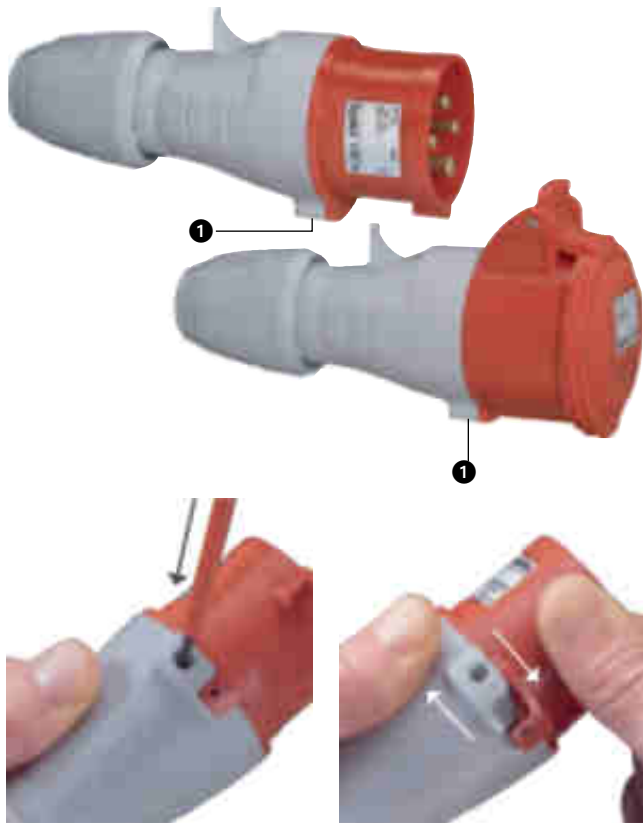
- ++ resistenza eccellente (esposizione continua)
- + buona resistenza (esposizione prolungata)
- resistenza limitata (è possibile una breve esposizione)
- scarsa resistenza (evitare l'esposizione)

**Spine, prese mobili,
prese per montaggio a pannello,
prese per montaggio sporgente,
P17 Tempra Pro IP44 e bassa tensione 66/67**

Numero/i catalogo: 5 551 01/02/04/05/06/07/08/09/10/12/13/21/
22/24/25/ 26/27/28/29/30/32/33/51/52/54/55/
56/57/58/59/60/62/63/81/84/85/86/88/89/90/
92/93 - 5 552 11/14/15/16/17/18/19/20/22/23/
31/34/35/36/37/38/39/40/42/43/51/54/55/56/
57/58/59/60/62/63/81/84/85/86/88/89/90/92/
93 - 5 553 01/04/05/06/08/09/12/21/24/25/26/
28/29/32/51/54/55/56/58/59/62/81/84/85/86/
88/89/92 - 5 554 14/15/16/18/19/21/22/31/34/
35/36/38/39/41/42/43/51/54/55/56/58/59/62/63
/81/84/85/86/88/89/91/92

6. INSTALLAZIONE

6.1 Spine e prese



① - SISTEMA RAPIDO DI APERTURA/CHIUSURA

Si sblocca esercitando una pressione con un cacciavite. La marcatura indica la posizione della levetta di bloccaggio.

Si apre facendo scorrere le 2 parti in direzioni opposte.



② - SPELLATURA DEI CAVI

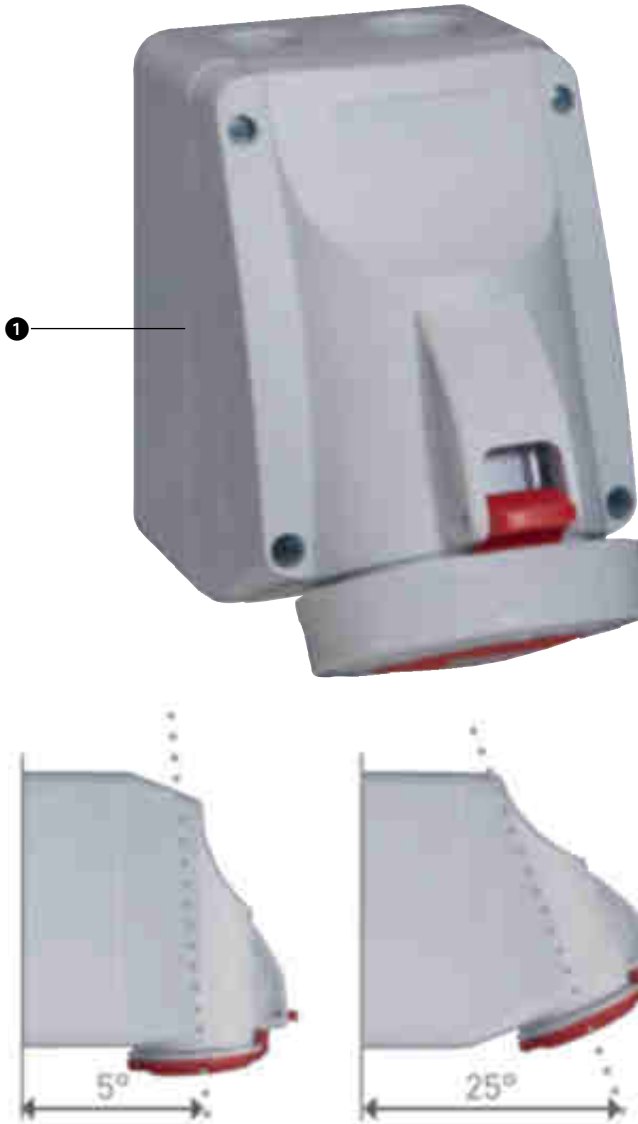
La marcatura consente di vedere agevolmente la lunghezza del cavo da spellare. È possibile usare cavi con pressacavi.



③ - GRANDE MANEGGEVOLEZZA

Le zone d'impugnatura sul corpo del prodotto mobile e sul cavo.

6.2 Prese per montaggio sporgente



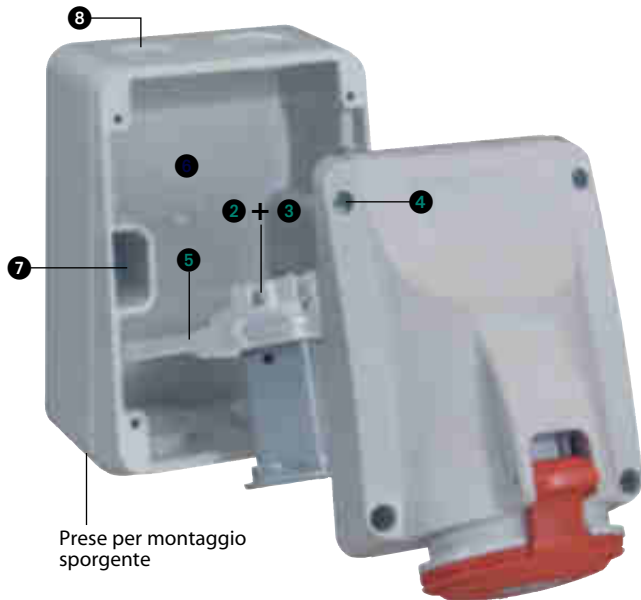
① - 2 POSIZIONI DI MONTAGGIO

Per risolvere il problema dello spazio limitato, le prese sporgenti offrono 2 diverse posizioni di montaggio (a 5° o 25°) che consentono di adattarsi allo spazio disponibile senza dover cambiare la scatola.

**Spine, prese mobili,
prese per montaggio a pannello,
prese per montaggio sporgente,
P17 Tempra Pro IP44 e bassa tensione 66/67**

Numero/i catalogo: 5 551 01/02/04/05/06/07/08/09/10/12/13/21/
22/24/25/ 26/27/28/29/30/32/33/51/52/54/55/
56/57/58/59/60/62/63/81/84/85/86/88/89/90/
92/93 - 5 552 11/14/15/16/17/18/19/20/22/23/
31/34/35/36/37/38/39/40/42/43/51/54/55/56/
57/58/59/60/62/63/81/84/85/86/88/89/90/92/
93 - 5 553 01/04/05/06/08/09/12/21/24/25/26/
28/29/32/51/54/55/56/58/59/62/81/84/85/86/
88/89/92 - 5 554 14/15/16/18/19/21/22/31/34/
35/36/38/39/41/42/43/51/54/55/56/58/59/62/63/
81/84/85/86/88/89/91/92

6. INSTALLAZIONE (SEGUE)



Prese per montaggio sporgente



2 - SPELLATURA DEI CAVI

La marcatura consente di vedere agevolmente la lunghezza del cavo da spellare. È possibile usare cavi con pressacavi.



3 - UNA SOLA VITE PER OGNI MORSETTO

Un'unica vite imperdibile a testa mista PZ2, attraverso morsetti di connessione. Lo stesso tipo di vite per entrambe le versioni, 16 e 32A.



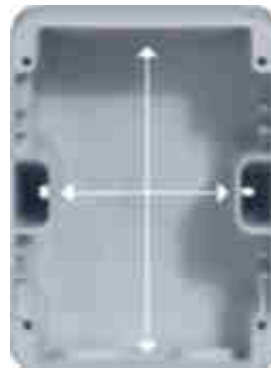
4 - FISSAGGIO RAPIDO DEL COPERCHIO

Viti imperdibili in acciaio inox con testa mista per cacciavite a lama piatta o PZ2, coppia di serraggio tra 1,6 Nm e 1,8 Nm per una buona tenuta e resistenza alla corrosione.



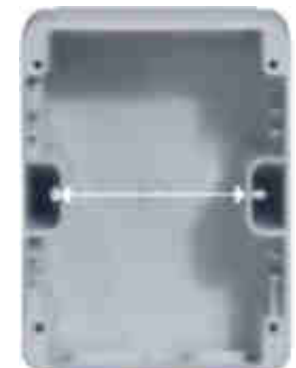
5 - RIMOZIONE AGEVOLE

Le parti sotto tensione possono essere rimosse dalla base per semplificare il cablaggio e modificare l'inclinazione della presa



6 - CABLAGGIO SEMPLICE

Area di cablaggio ottimale per collegamenti più semplici.



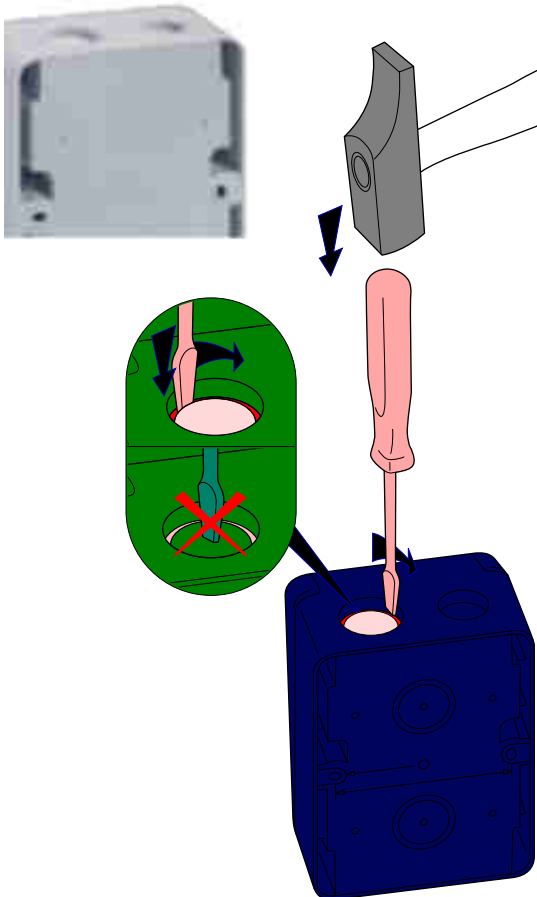
7 - FACILITÀ DI MANUTENZIONE

Punti di fissaggio identici alla vecchia serie (70 mm) per la versione 16A e marcatura nella base della scatola per la versione 32A.

**Spine, prese mobili,
prese per montaggio a pannello,
prese per montaggio sporgente,
P17 Tempra Pro IP44 e bassa tensione 66/67**

Numero/i catalogo: 5 551 01/02/04/05/06/07/08/09/10/12/13/21/
22/24/25/ 26/27/28/29/30/32/33/51/52/54/55/
56/57/58/59/60/62/63/81/84/85/86/88/89/90/
92/93 - 5 552 11/14/15/16/17/18/19/20/22/23/
31/34/35/36/37/38/39/40/42/43/51/54/55/56/
57/58/59/60/62/63/81/84/85/86/88/89/90/92/
93 - 5 553 01/04/05/06/08/09/12/21/24/25/26/
28/29/32/51/54/55/56/58/59/62/81/84/85/86/
88/89/92 - 5 554 14/15/16/18/19/21/22/31/34/
35/36/38/39/41/42/43/51/54/55/56/58/59/62/63
/81/84/85/86/88/89/91/92

6. INSTALLAZIONE (SEGUE)



8 - PUNTI D'INGRESSO DEI CAVI

4 punti d'ingresso filettati e sigillati sulla parte superiore e inferiore della scatola e marcatura sulla parte posteriore per canaline o pressacavi ISO.



9 - LEVA DI APERTURA

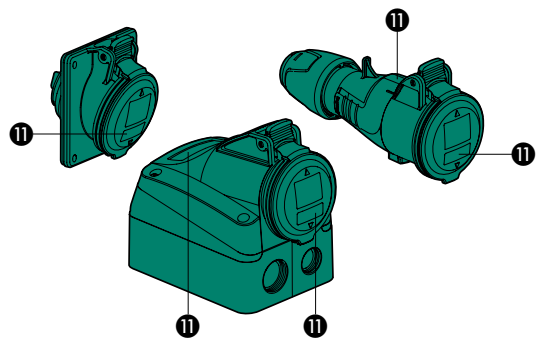
Per agevolare le operazioni di collegamento e scollegamento, il coperchio rimane aperto sulle prese per montaggio a pannello e sporgenti.

6. INSTALLAZIONE (SEGUE)



10 - MARCATURE DI POSIZIONE

Le informazioni incise sul coperchio ad anello dei prodotti IP66/67 consentono all'utilizzatore di verificare rapidamente se si trova in posizione aperta o chiusa. L'area di marcatura si trova sul coperchio della presa o sul bordo della spina per agevolare l'identificazione da parte dell'utilizzatore.



11 - Zona di marcatura/identificazione

7. COLLEGAMENTO

7.1 Capacità di collegamento

Sezione trasversale per il collegamento del filo pilota

Tipo	Intensità	Dimensione dei conduttori (mm ≤)	Dimensione dei conduttori
Presse per montaggio sporgente e prese per montaggio a pannello	16A	da 1,5 a 4	Rigido
	16A	da 1 a 2,5	Rigido
Spine e prese mobili	32A	da 2,5 a 6	Flessibile
	32A	da 2,5 a 10	Flessibile

7.2 Coppia di serraggio delle viti dei morsetti

- 16A LV: da 0,8 a 1,2 Nm
- 32A LV: da 1,2 a 1,5 Nm

Spine, prese mobili, prese per montaggio a pannello, prese per montaggio sporgente, P17 Tempra Pro IP44 e bassa tensione 66/67

Numero/i catalogo: 5 551 01/02/04/05/06/07/08/09/10/12/13/21/
22/24/25/ 26/27/28/29/30/32/33/51/52/54/55/
56/57/58/59/60/62/63/81/84/85/86/88/89/90/
92/93 - 5 552 11/14/15/16/17/18/19/20/22/23/
31/34/35/36/37/38/39/40/42/43/51/54/55/56/
57/58/59/60/62/63/81/84/85/86/88/89/90/92/
93 - 5 553 01/04/05/06/08/09/12/21/24/25/26/
28/29/32/51/54/55/56/58/59/62/81/84/85/86/
88/89/92 - 5 554 14/15/16/18/19/21/22/31/34/
35/36/38/39/41/42/43/51/54/55/56/58/59/62/63
/81/84/85/86/88/89/91/92

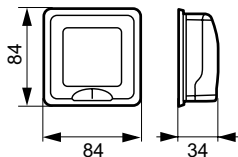
8. NORME E REGOLAMENTI

- IEC 60309-1 e EN 60309-1 (norme di progettazione)
- IEC 60309-2 e EN 60309-2 (requisiti di intercambiabilità)
- IEC 60529 e NF EN 60529 (IP)
- IEC 62262 e NF EN 62262 (IK)
- Decreto del 14/11/88 (sicurezza dei lavoratori)
- Direttiva 2002/95/CE (ROHS)

9. ACCESSORI

Base adattatore IP 55 per meccanismi Mosaic a 2 moduli
(ad eccezione del tipo speciale per montaggio sporgente).

N. cat.: 0 539 48



Adattatore per connettore IEC/nazionale (NFC)

Esempio di adattatore



Permette di collegare una spina 16A 2P+E 250V NFC a una presa 16A 2P+E 200/250V con configurazione del connettore IEC

- 0 521 00: connettore NFC
- 0 521 01: connettore britannico standard
- 0 521 02: connettore tedesco standard
- 0 521 03: connettore NFC (con coperchio)
- 0 521 05: vuoto per meccanismi MOSAIC a 2 moduli

Scatole da incasso per cemento IP55

Permettono di installare le prese a punti di fissaggio standard (70 x 70), o a prese per uso domestico 0 576 71/72.

0 577 21 per 2 prese 16A



0 577 22 per 1 presa 16 o 32A



Presa 32A da installare in orizzontale (cfr. il manuale dell'utente)