

Accessoires auxiliaires de commande et de signalisation

Référence(s) : Voir gamme



| SOMMAIRE | PAGES |
|----------------------------------|-------|
| 1. Description, utilisation..... | 1 |
| 2. Gamme | 1 |
| 3. Cotes d'encombrement..... | 1 |
| 4. Restrictions | 3 |

1. DESCRIPTION - UTILISATION

Accessoires pour unité de commande et de signalisation à associer à un produit (étiquettes, capuchons...).

2. GAMME

. Références

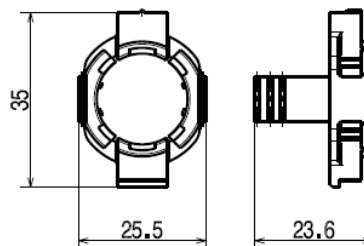
| | | |
|-------------------|-------------------|-------------------|
| . 22960 | . 22964 | . 22968 |
| . 24171 à 24179 | . 24181 à 24182 | . 24185 à 24188 |
| . 24190 à 24193 | . 24196 | . 24199 |
| . 24300 à 24309 | . 24315 à 24316 | . 24318 à 24330 |
| . 24332 à 24345 | . 24351 | . 224171 à 224183 |
| . 222960 | . 222964 | . 222968 |
| . 224185 à 224193 | . 224196 | . 224199 |
| . 224300 à 224309 | . 224315 à 224316 | . 224318 à 224332 |
| . 224344 | . 224350 à 224358 | . 224370 à 224374 |
| . 224376 | . 224380 à 224384 | |

. Pièces

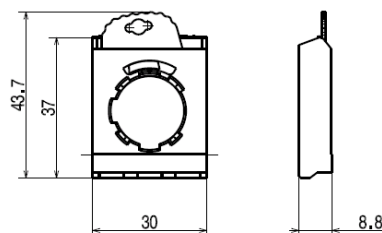
- Étiquettes rondes
- Porte-étiquettes
- Étiquettes gravées ou à graver
- Porte-étiquettes complets
- Touches pour boutons poussoirs sans touche
- Capuchons pour étanchéité renforcée IP67
- Dispositif de protection
- Dispositif de protection cadenassable
- Cadre carrée
- Borne relais (terre ou neutre)
- Ampoules néon ou fluo
- Extracteur de lampe
- Plaque anti-rotation
- Bouchon obturateur
- Clé de serrage
- Bague de réduction (Ø30 / 22)
- Adaptateur rail DIN
- Capot cadenassable

3. COTES D'ENCOMBREMENT

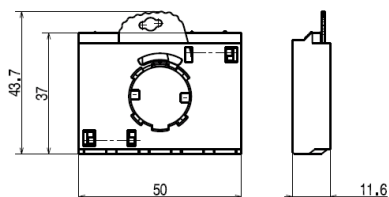
Etrier 1 place



Etrier 3 places

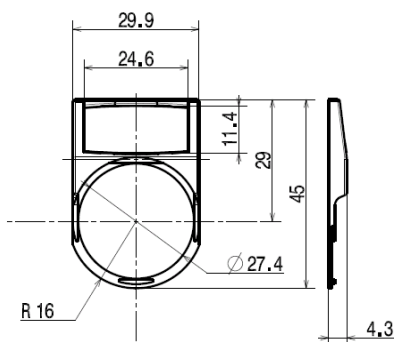


Etrier 5 places

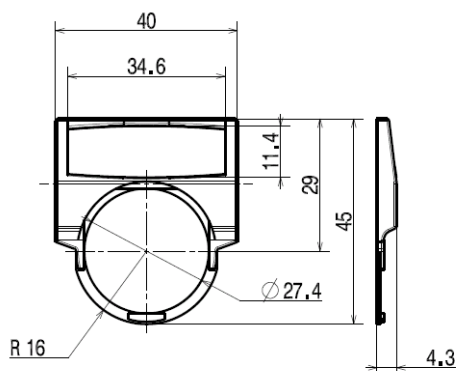


3. COTES D'ENCOMBREMENT (suite)

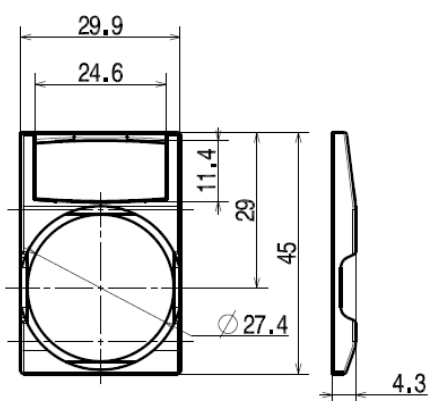
Porte-étiquettes rond modèle standard



Porte-étiquettes rond grand modèle

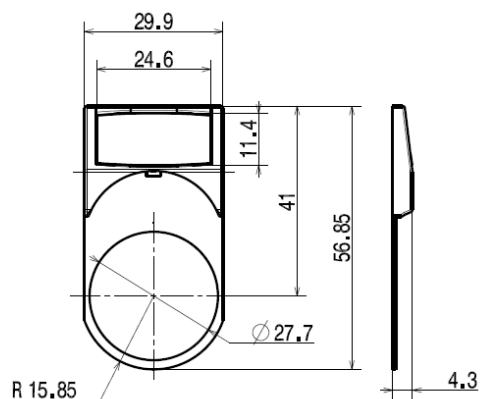


Porte-étiquettes carré modèle standard

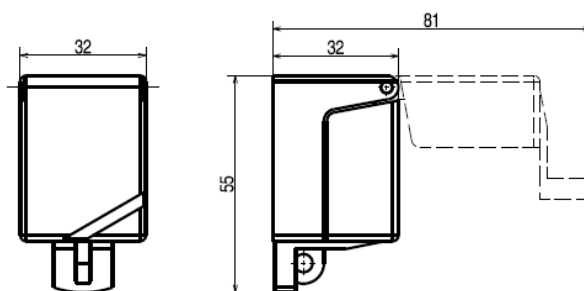


3. COTES D'ENCOMBREMENT (suite)

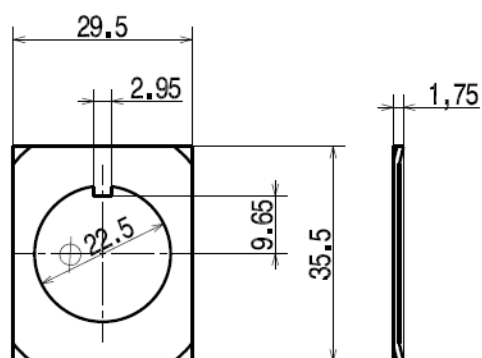
Porte-étiquettes pour double et triple touche modèle standard



Capot cadenassable

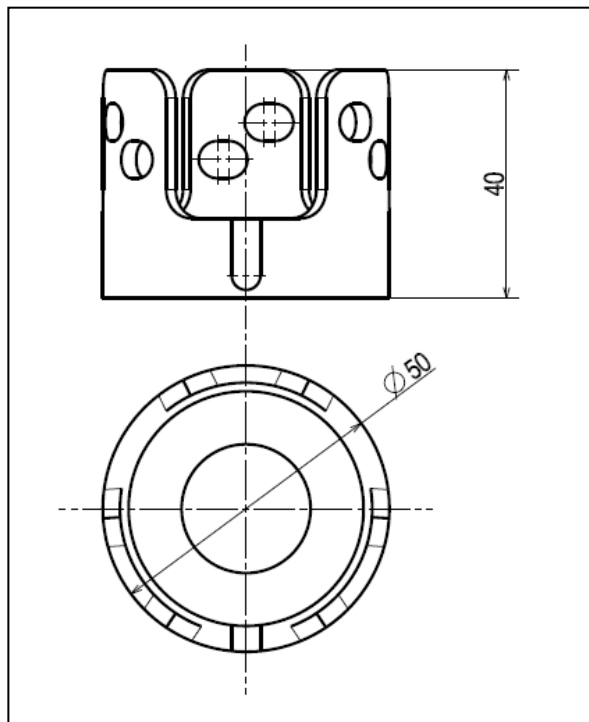


Plaque anti-rotation



3. COTES D'ENCOMBREMENT *(suite)*

Dispositif de protection cadenassable



4. RESTRICTIONS

BACO et LEGRAND (standard)

- Utilisation des capuchons 24190, 24191, 24192 et 24193 pour les impulsions, pousser-pousser et voyants uniquement
- Utilisation de la collerette de garde 24181 en boîtier sur 1 trou avec des blocs encastrés uniquement.
Le cadenassage est possible uniquement en diamètre 40mm sur les têtes PoTi et PoTo. Le cadenas avec anse de 6mm est impératif
- Le capot cadenassable 24188 est utilisable uniquement sur les têtes Impulsion et PoPo. S'il est utilisé en boîtier, il doit être uniquement associé avec des blocs encastrés.
- Le tire lampe 24185 fonctionne avec des voyants monocorps BA9s
- Les étiquettes ARU 24174, 24175, 24176 ne sont pas utilisables avec les coups de poing visé 24894. Elles ne sont pas utilisables avec des boîtiers
- Les étiquettes ARU 24177, 24178, 24179 ne sont pas utilisables avec des boîtiers
- Les ampoules 24171 et 24172 ne sont utilisables qu'avec les voyants monocorps.

4. RESTRICTIONS *(suite)*

- L'adaptateur rail DIN 224183 implique l'utilisation d'étrier 1 ou 3 postes uniquement, avec des blocs à contact simple (pas de blocs double) et sur 1 étage exclusivement. Il est inutilisable avec le coup de poing visé 24894
- La bague de réduction 24186 impose lors de son utilisation sur panneau, une épaisseur de ce dernier de 3mm maxi
- L'étrier 5 places 222968 n'est pas utilisable avec un coup de poing visé 224894.

BACO (standard)

- La collerette de garde 224180 n'est pas utilisable avec le coup de poing visé 224894 ainsi que les boutons tournants à levier.

