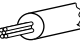
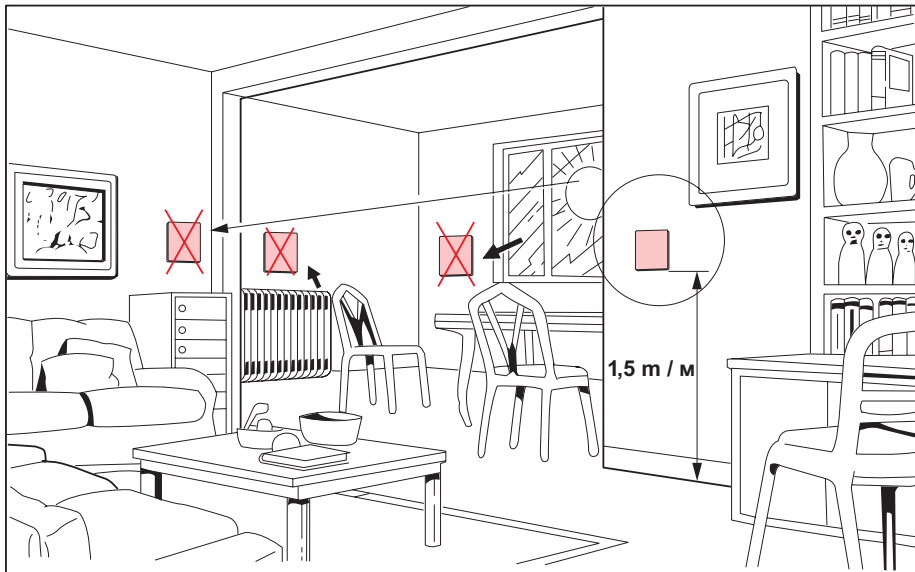
 2x 1,5mm <sup>2</sup>  2x 1,5 mm <sup>2</sup>	- 5°C ... +50°C от - 5 °C до +50 °C	- 10°C ... +60°C от - 10 °C до +60 °C



• **Important :**

La régulation de température n'est effective que deux heures après la mise sous tension (période de stabilisation thermique de l'électronique).

• **Belanrijk :** De temperatuurregulatie is pas effectief 2 uur na het onder spanning plaatsen. (Thermische stabilisatieperiode van de electronica).

• **Important :** Temperature regulation is only effective two hours after the device has been switched on. (Thermal stabilisation period for the electronics).

• **Hinweis :** Die Temperaturregelung funktioniert erst 2h nach Inbetriebnahme richtig (Dauer der thermischen Stabilisierung).

• **Importante:** La regulación de la temperatura es únicamente efectiva 2 horas después de haber conectado el dispositivo (período de estabilización térmica del sistema electrónico).

• **Примечание:** Регулировка температуры начинает функционировать правильно только через два часа после включения питания (время стабилизации температуры электронного оборудования).

• **Önemli:** Sıcaklık ayarı cihaz "ON" konumuna alındıktan sonra sadece 2 saat etkilidir (Elektronikte termik stabilizasyon süresi).

