

SOMMAIRE	Page
1. Utilisation	1
2. Caractéristiques techniques	1
3. Cotes d'encombrement	2
4. Raccordement	2
5. Installation	3
6. Démontage	3
7. Fonctionnement	4
8. Réglages	5
9. Performance	6
10. Entretien	7
11. Normes et agréments	7
12. Aide au diagnostic	7

1. UTILISATION

Cet appareil permet la commande automatique d'une source lumineuse par détection de mouvement dans sa zone de surveillance. Il peut être installé dans les espaces de grande hauteur (gymnase, espace de stockages...).

Détecteur de mouvement à angle de détection de 360°.

Type de détection : infrarouge (PIR)

Type de montage : plafond

2. CARACTÉRISTIQUES TECHNIQUES

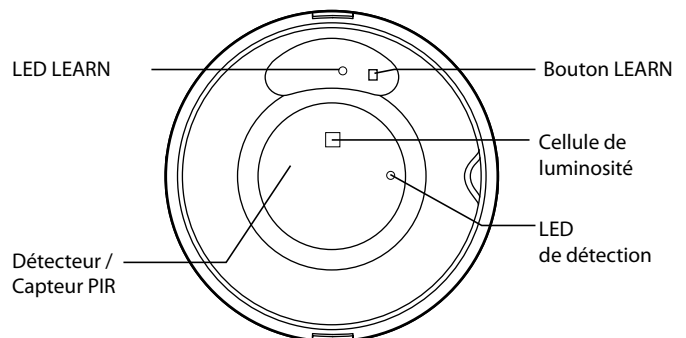
Tension : 100 - 240 V~
 Fréquence : 50 / 60 Hz
 Consommation à vide : 0,6 W
 Sortie par contact normalement ouvert relié à la phase
 Diamètre de perçage : 122 mm sans boîte d'encastrement
 Câblage : 2 x 2,5 mm²
 Nombre de bornes : 4
 Type de bornes : automatique
 Longueur de dénudage : 8 mm
 Poids : 230 g
 Tenue aux chocs : IK04
 Pénétration des corps solides et liquides : IP55
 IP66 avec presse-étoupe

Température d'utilisation : - 25° C à + 45° C
 Température de stockage : - 25°C à + 70° C

2. CARACTÉRISTIQUES TECHNIQUES (suite)

Produits qualifiés pour 40 000 manœuvres

Coupage Zéro secteur: afin de limiter l'incidence des courants induits sur les relais de coupure par les charges Fluorescentes notamment, ce détecteur fait une coupure au Zéro Secteur. La commutation se fait lorsque la tension est au point 0 ce qui assure une durée de vie plus longue pour les sources et pour le détecteur.

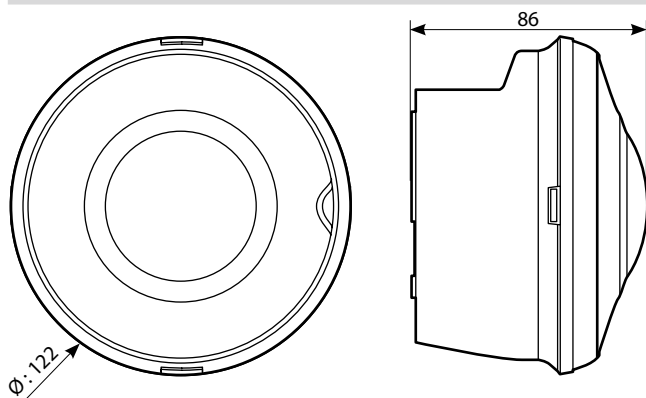


①		②		③		④		⑤		⑥		⑦		⑧	
230 V~	2000 W	8,5 A	1000 VA	4,3 A	1000 VA	4,3 A	10x(2x36 W)	4,3 A	250 W	1 A	250 W	1 A	250 W	1 A	500 VA
110 V~	1000 W	8,5 A	500 VA	4,3 A	500 VA	4,3 A	5x(2x36 W)	4,3 A	125 W	1 A	125 W	1 A	125 W	1 A	250 VA
														2,1 A	

- 1 - Lampes halogènes
- 2 - Lampes halogènes TBT, fluocompactes et fluorescentes à ballast électronique séparé
- 3 - Lampes halogènes TBT, fluocompactes et fluorescentes à ballast ferromagnétique séparé
- 4 - Tubes fluorescents

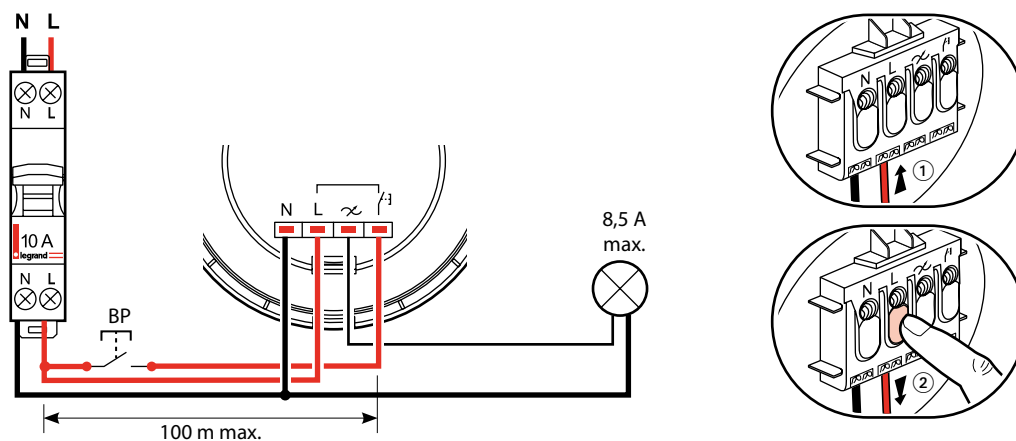
- 5 - Lampes fluocompactes à ballast électronique intégré
- 6 - Lampes fluocompactes à ballast ferromagnétique intégré
- 7 - Lampes à technologie LED
- 8 - Contacteur

3. COTES D'ENCOMBREMENT

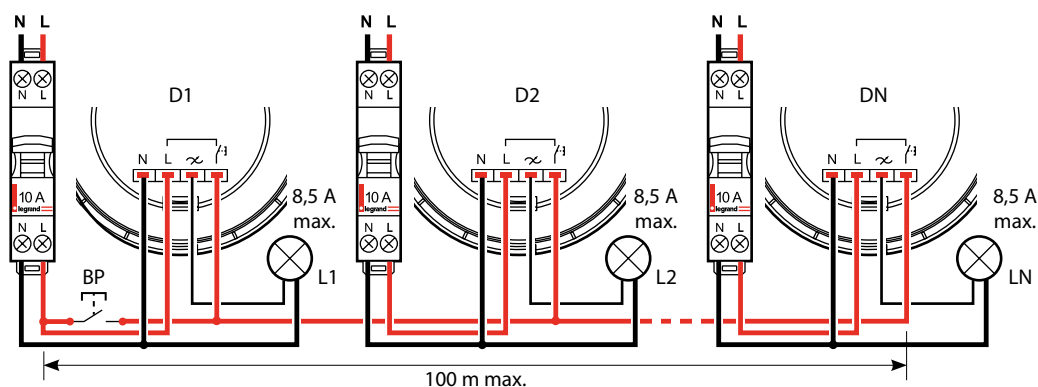


4. RACCORDEMENT

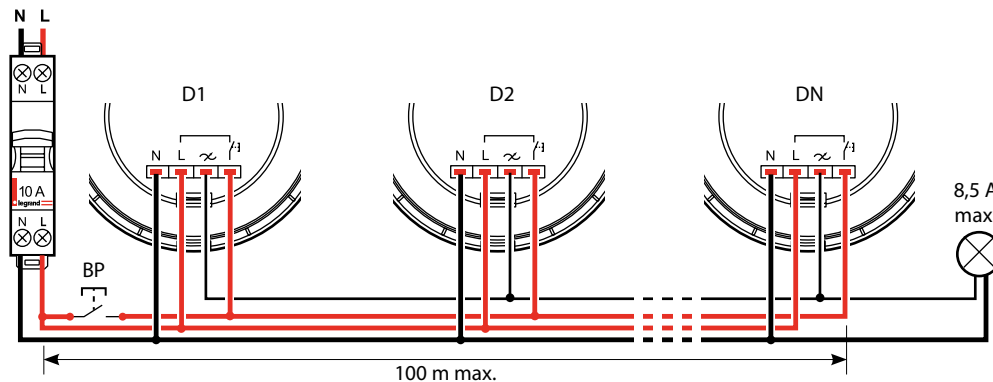
4.1 Câblage avec commande auxiliaire :



4.2 Câblage avec mise en parallèle pour plusieurs charges

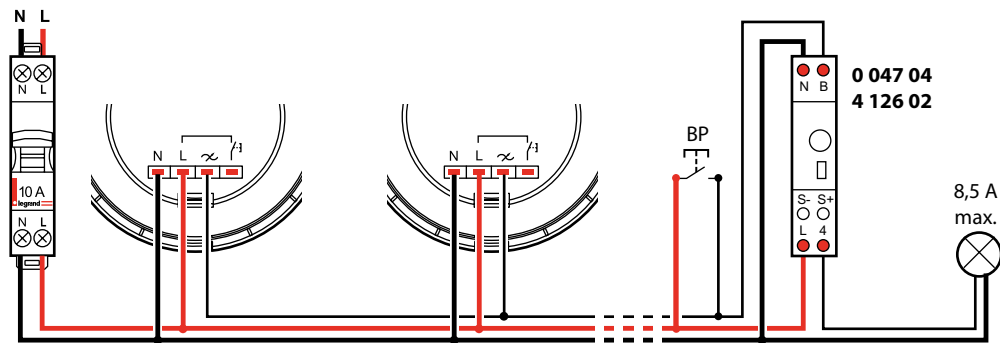


4.3 Câblage avec mise en parallèle pour une seule charge



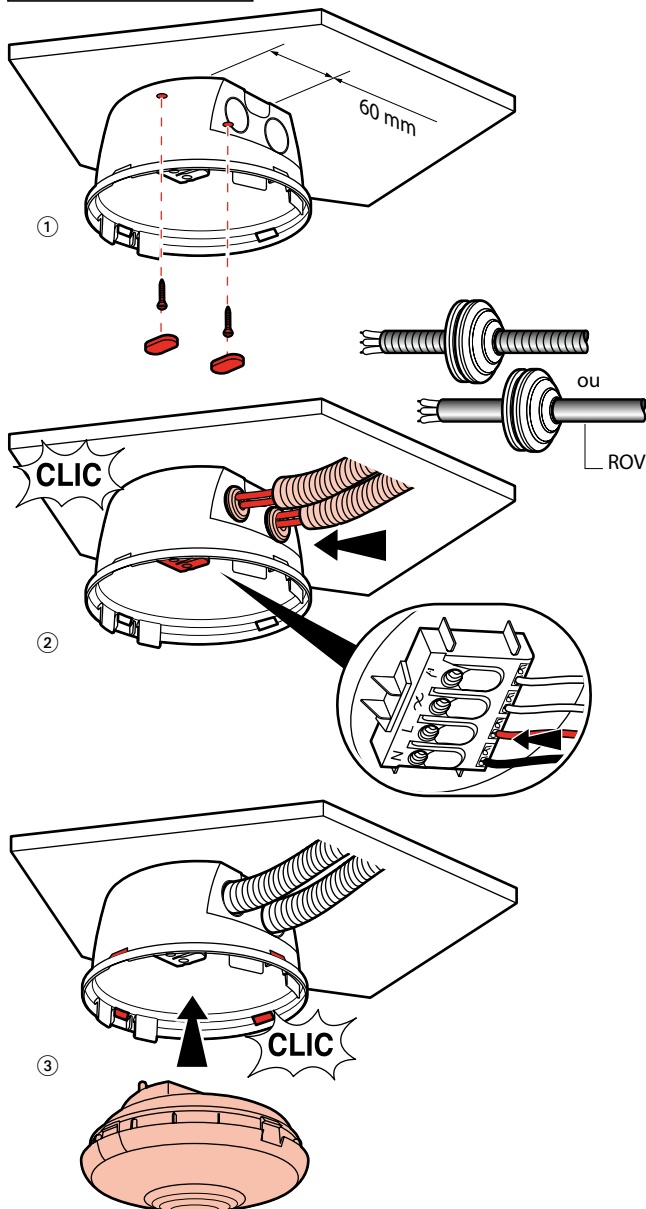
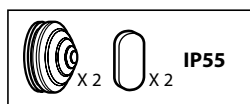
4. RACCORDEMENT (suite)

■ 5.1 Câblage avec minuterie

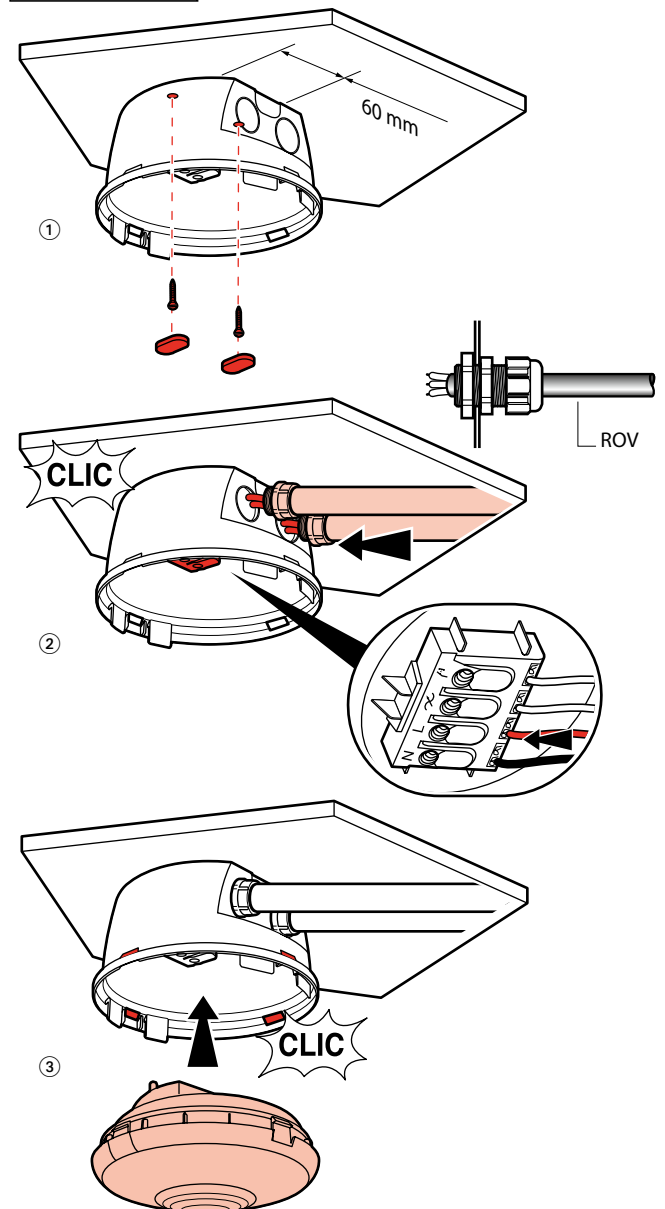
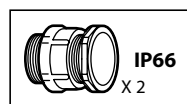


Avec ce câblage, l'outil de configuration doit être sur « Pulse » (voir paragraphe 8. Réglage).

5. INSTALLATION

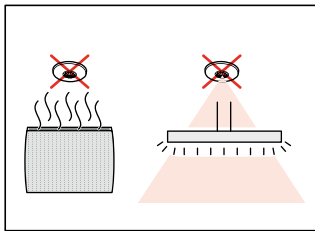
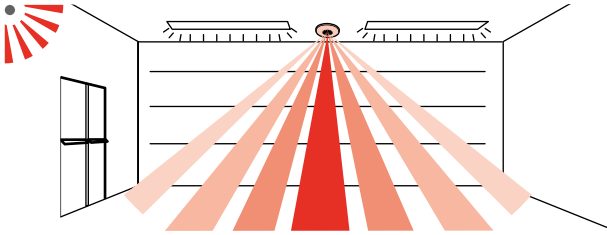


5. INSTALLATION (suite)

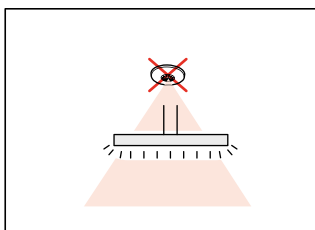
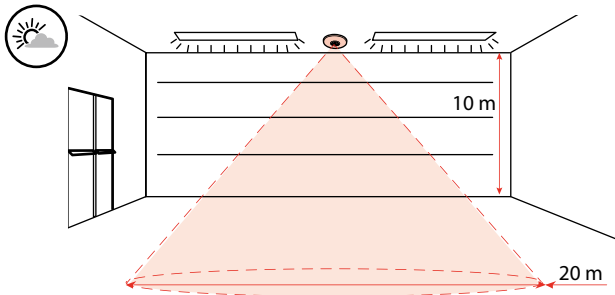


5. INSTALLATION (suite)

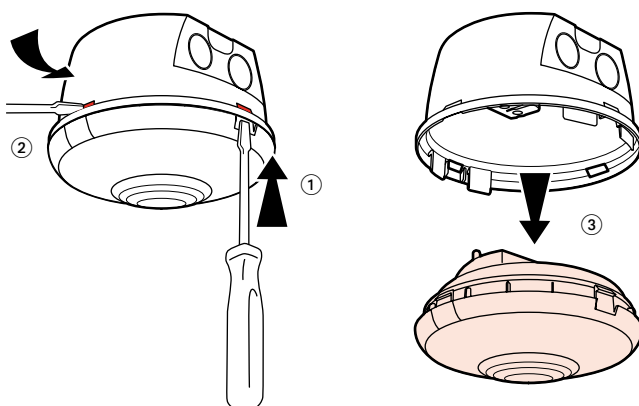
5.2 Positionnement du détecteur



5.3 Préconisation prise de lumière



6. DÉMONTAGE



7. FONCTIONNEMENT

Mode manuel ON/Auto OFF :

un appui sur la commande auxiliaire permet d'allumer ou d'éteindre manuellement la charge. Si aucune action n'est effectuée sur la commande, le détecteur coupera sa charge en fin de temporisation ou lorsque le seuil de luminosité sera atteint.

Mode auto ON/OFF :

l'allumage et l'extinction de la charge seront automatiques.

7.1 Plusieurs détecteurs et plusieurs charges

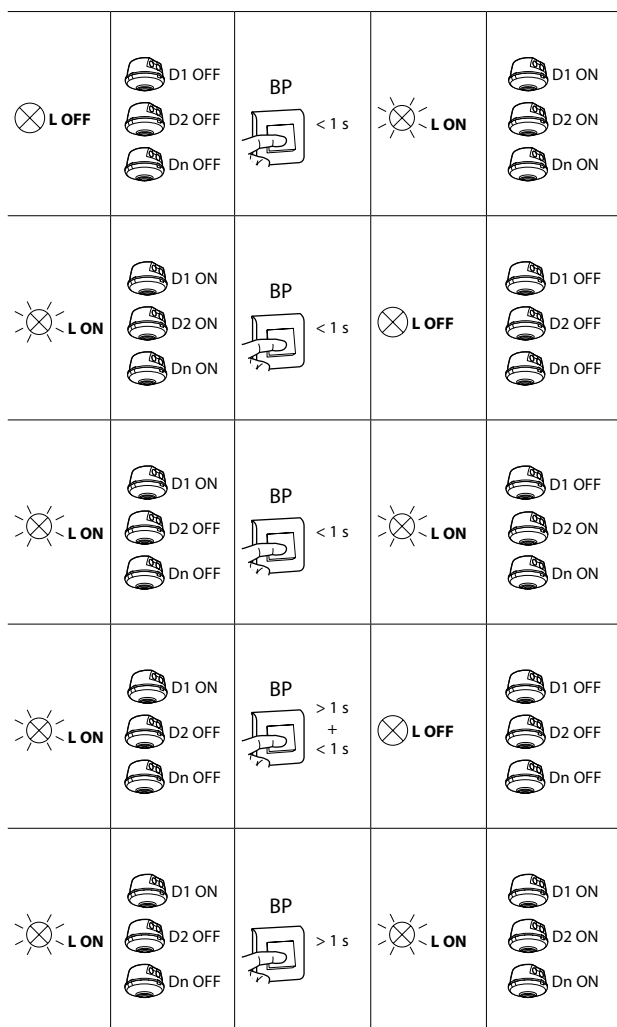
La synchronisation des produits se fait en deux temps:

- un appui long (>1s) tous les détecteurs (D) passent à l'état ON
- un appui court tous les détecteurs (D) inversion de leur état OFF à ON ON à OFF

⊗ L1 OFF ⊗ L2 OFF ⊗ Ln OFF	D1 OFF D2 OFF Dn OFF	BP BP < 1 s	☀ L1 ON ☀ L2 ON ☀ Ln ON	D1 ON D2 ON Dn ON
☀ L1 ON ☀ L2 ON ☀ Ln ON	D1 ON D2 ON Dn ON	BP BP < 1 s	⊗ L1 OFF ⊗ L2 OFF ⊗ Ln OFF	D1 OFF D2 OFF Dn OFF
☀ L1 ON ⊗ L2 OFF ⊗ Ln OFF	D1 ON D2 OFF Dn OFF	BP BP < 1 s	⊗ L1 OFF ☀ L2 ON ☀ Ln ON	D1 OFF D2 ON Dn ON
☀ L1 ON ⊗ L2 OFF ⊗ Ln OFF	D1 ON D2 OFF Dn OFF	BP BP > 1 s + < 1 s	⊗ L1 OFF ⊗ L2 OFF ⊗ Ln OFF	D1 OFF D2 OFF Dn OFF
☀ L1 ON ⊗ L2 OFF ⊗ Ln OFF	D1 ON D2 OFF Dn OFF	BP BP > 1 s	☀ L1 ON ☀ L2 ON ☀ Ln ON	D1 ON D2 ON Dn ON

7. FONCTIONNEMENT (suite)

7.2 Plusieurs détecteurs reliés à une seule charge



8. RÉGLAGE

8.1 Paramètre de détection

Paramètres capteur	Valeur par défaut	Paramètres modifiables	Outils de configuration	
			0 882 30	0 882 35
Temporisation	15 mn	3,5,10,15,20 min 5sec - 59 min 59s	- ✓	✓ -
Sensibilité	PIR (très élevé)	Bas, moyen, haut, très élevé	✓	✓
Modes	Auto on/Auto off	Inactif	Activer/ Désactiver	✓ ✓
	Mode passage	Actif	Activer/ Désactiver	✓ ✓
	Manual on/Auto off	Inactif	Activer/ Désactiver	✓ ✓
Système de détection	Initial	PIR	Non modifiable	✓ -
	Maintenir	PIR	Non modifiable	✓ -
	Redéclenchement	PIR	PIR, Désactiver	✓ -
Alerte	Inactif	Activer/ Désactiver	✓	-

- Temporisation :** Durée d'allumage de la charge après une détection.
- Sensibilité :** Réglage de la portée de détection.
- Fonction pulse :** Valeur 0 (sur outil de configuration 0 882 30) permet de régler la temporisation sur la minuterie. Afin de fonctionner avec une minuterie, il faut activer la fonction pulse avec l'outil de configuration 0 882 30. Aller dans Paramètres capteur\temporisation, puis régler la temporisation à 00 h 00 min 00 s : l'icône Pulse apparaît à l'écran, envoyer alors la consigne au détecteur et la fonction PULSE sera activée, enfin régler la temporisation de la minuterie (10 minutes max).

Modes :

- Mode Auto on/Auto off :**
L'allumage se fait automatiquement :
- Sur détection de présence, si la luminosité naturelle est insuffisante.
L'extinction se fait automatiquement :
- Sur non présence et en fin de la temporisation réglée.
- Ou si la luminosité naturelle est suffisante (régulation activée).
Toute nouvelle détection provoque un déclenchement automatique si la lumière est insuffisante.

- Mode passage :**
- Si aucune présence n'est détectée après 20 secondes suite à une première détection, le produit coupera sa charge au bout de 3 minutes.
- Si une nouvelle présence est détectée dans les 3 minutes après première détection, l'appareil coupera sa charge au terme de la temporisation réglée.

- Mode Manual on/Auto off :**
L'allumage se fait par commande manuelle, l'extinction est automatique :
- Sur non présence et en fin de la temporisation réglée.
Après extinction, toute nouvelle détection dans un délai de 30 secondes provoque un allumage automatique. La fonction redéclenchement doit être activée.
Au delà de 30 secondes l'allumage se fait par commande manuelle.

- Système de détection :**
Détection initiale : Allumage de la charge dès la première détection si la lumière naturelle est inférieur au seuil de luminosité.
Maintenir : La charge est maintenue active si une nouvelle présence est détectée.
Redéclenchement : En mode manuel. A l'extinction, toute nouvelle détection dans un délai de 30 secondes provoque un allumage automatique.
Au delà de 30 secondes l'allumage doit être activé manuellement.
Alerte : un signal sonore est émis avant extinction. A 1 minute puis 30 secondes puis 10 secondes.

8. RÉGLAGE (suite)

8.2 Paramètre de luminosité

Paramètres capteur	Valeur par défaut	Paramètres modifiables	Outils de configuration	
			0 882 30	0 882 35
Seuil de luminosité	300 lux	20, 100, 300, 500, 1000 lux 5 - 1275 lux	-	✓
Mode avancé	Étalonnage	0 - 99995 lux	✓	-
	Régulation	Actif/ Désactiver	✓	-
	Apport de lumière	Auto - 1275 lux	✓	-

Seuil de luminosité : Valeur pour laquelle la charge s'allume si la luminosité naturelle est inférieure au réglage fixé.

Fonction oeil : Valeur 0 (oeil sur outil de configuration 0 882 30) permet d'enregistrer la luminosité ambiante de la pièce comme seuil de luminosité.

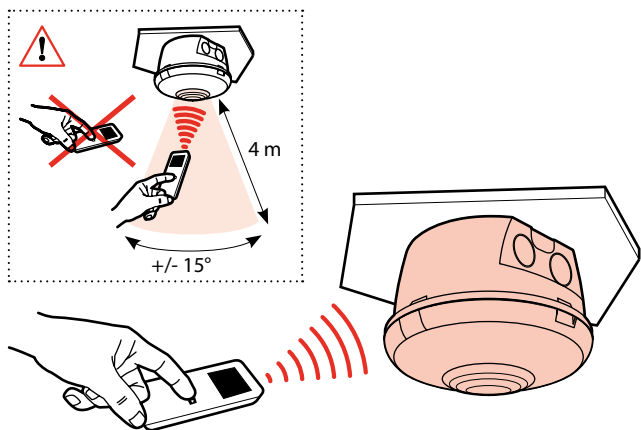
Mode avancé :

- Étalonnage :** La luminosité ambiante mesurée avec un luxmètre devra ensuite être transmise au détecteur (voir fiche technique réf. 0 882 30)
- Régulation :** Extinction automatique de la charge 10 minutes après le dépassement du seuil de luminosité additionné d'un seuil de sécurité (ceci afin d'éviter les extinctions intempestives).

Apport de lumière : Quantité de lux supplémentaire apportée par l'allumage de la charge.

Lorsque le paramètre apport de lumière est sur «auto» (valeur 0) au niveau de l'outil de configuration 0 882 30 le détecteur calcule automatiquement l'apport de lumière.

8.3 Modification des paramètres par les outils de configuration



- 0 882 35 : Outil de configuration simplifiée
- 0 882 30 : Outil de configuration avancée

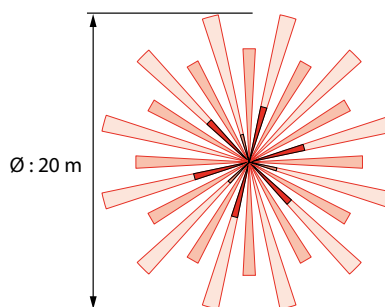
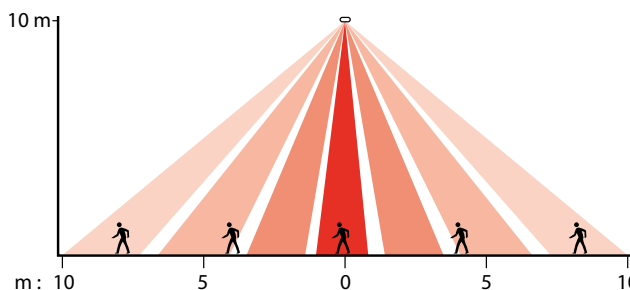
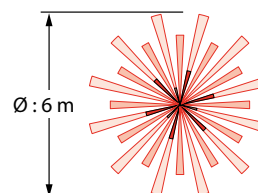
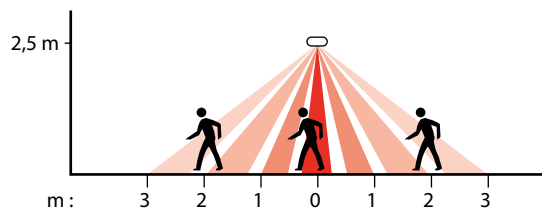
Lorsque le détecteur reçoit un ordre IR via un outil de configuration, il émet un bip sonore confirmant la prise en compte de la modification. Pour plus de renseignement sur les paramètres, reportez vous à la fiche technique du configurateur 0 882 30.

- Retour aux réglages d'usine :

- 1^{er} appui : Appui court sur LEARN, clignotement lent de la LED.
- 2nd appui : Maintenir 10 secondes sur LEARN jusqu'au clignotement rapide de la LED.

9. PERFORMANCE

Hauteur



9.1 Déplacement radial

Hauteur (m)	Sensibilité Bas (25 %)	Sensibilité Moyen (50 %)	Sensibilité Haut (75 %)	Sensibilité Très élevée (100 %)
	Ø (m)	Ø (m)	Ø (m)	Ø (m)
2,5	1	2	3	4
4	1	3	4	6
10	3	6	8	12

9.2 Déplacement tangentiel

Hauteur (m)	Sensibilité Bas (25 %)	Sensibilité Moyen (50 %)	Sensibilité Haut (75 %)	Sensibilité Très élevée (100 %)
	Ø (m)	Ø (m)	Ø (m)	Ø (m)
2,5	3	4	5	6
4	4	6	8	10
10	8	12	16	20

10. ENTRETIEN

Conserver la lentille propre.
 Nettoyage superficiel au chiffon.
 Ne pas utiliser : acétone, dégraissant, trichloréthylène.
 Tenue aux produits suivants : - Hexane (En 60669-1),
 - Alcool à brûler,
 - Eau savonneuse,
 - Ammoniac dilué,
 - Eau de Javel diluée à 10%,
 - Produit à vitres.

Attention :

Pour l'utilisation de produits d'entretien spécifiques autres, un essai préalable est nécessaire.

11. NORMES

Directive : CE
 Normes d'installation : NFC 15-100
 Normes produits : IEC 60669-2-1
 Normes environnementales :
 - Directive européenne 2002/96/CE :
 DEEE (Déchet des équipements électriques et électroniques) ou
 WEEE (Waste Electrical and Electronical Equipment).
 - Directive européenne 2002/95/CE :
 LSD (Limitation des Substances Dangereuses) ou
 RoHS (Restriction of Hazardous Substances).
 - Décrets et/ou règlements : ERP (public)
 ERT (travailleur)
 IGH

Nota :

L'ensemble des informations techniques sont disponibles sur

**12. AIDE AU DIAGNOSTIC**

DÉRANGEMENTS	CAUSES	SOLUTIONS
L'éclairage reste allumé en l'absence de personnes	Des sources perturbatrices peuvent causer des déclenchements intempestifs comme : courant d'air, vibrations, radiateurs	1- Baisser la sensibilité de détection 2- Si les perturbations persistent : avec l'outil de configuration, aller dans système de détection, puis maintenir, et choisir la détection PIR 3- Si les perturbations persistent toujours éloigner le détecteur des sources de perturbations
L'éclairage ne s'éteint pas en journée avec une luminosité naturelle suffisante	Fonction régulation inactive Seuil de luminosité réglé trop haut Apport lumineux trop fort	Activer la fonction régulation Baisser le seuil de luminosité Vérifier le bon positionnement du détecteur par rapport à la fenêtre Diminuer la puissance des luminaires
Extinction de l'éclairage en présence de personne et une luminosité naturelle insuffisante (obscurité)	Temporisation trop brève Sensibilité de détection trop faible Seuil de luminosité trop faible	Augmenter la temporisation Conseil pour les espaces de travail, 10 à 1 (10 minutes sont recommandées) Augmenter la sensibilité Rapprocher le détecteur de la zone de travail Augmenter le seuil