
SOMMAIRE
Page

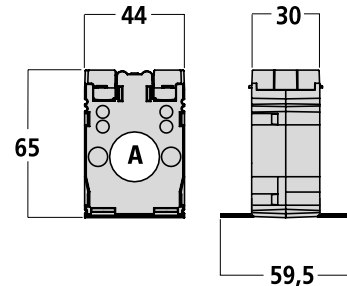
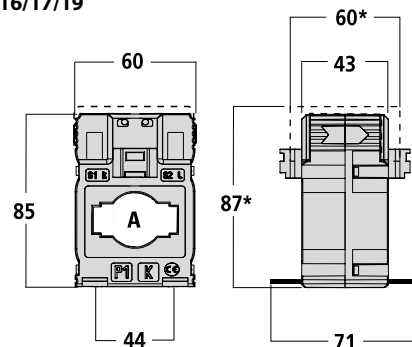
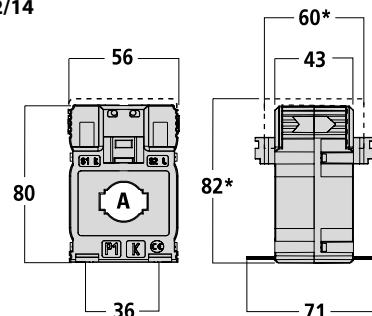
1. Description, utilisation	1
2. Gamme, tableau d'équivalence	1
3. Cotes d'encombrement	1
4. Mise en situation - Raccordement	2
5. Caractéristiques générales	4
6. Conformités et agréments	6

1. DESCRIPTION, UTILISATION

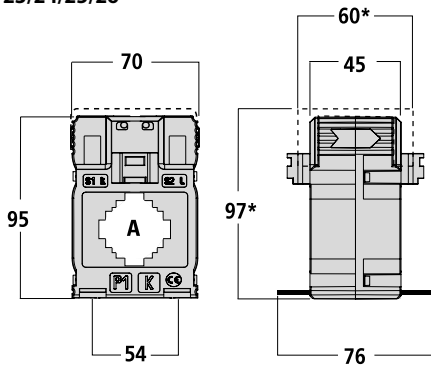
Transformateurs de courant monophasés de type fermés.
S'associent aux ampèremètres, aux compteurs d'énergie ou aux centrales de mesure.
Se montent sur câbles et jeux de barres cuivre et alu.
Délivrent un courant de 5 A au secondaire, proportionnel au courant primaire
Se fixent sur platine, sur rail symétrique NF EN 60715 ou sur barre
Raccordement secondaire par bornes, ou par cosse
Classe de précision 0.5 – 1 – 3

2. GAMME, TABLEAU D'ÉQUIVALENCE

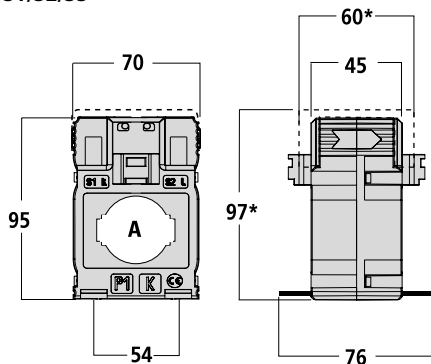
Réf.	Calibre (A)	Equivalence anciennes réf.
4 121 01	50	004631
4 121 02	75	-
4 121 03	100	004634
4 121 04	125	-
4 121 05	160	-
4 121 06	200	004636
4 121 07	250	-
4 121 16	250	-
4 121 17	400	-
4 121 19	700	-
4 121 12	400	-
4 121 14	600	-
4 121 23	250	-
4 121 24	300	-
4 121 25	400	004638
4 121 26	600	-
4 121 31	700	-
4 121 32	800	-
4 121 33	1000	-
4 121 36	600	004776
4 121 38	800	004777
4 121 39	1000	004778
4 121 42	1250	004779
4 121 46	1600	-
4 121 47	2000	004646

3. COTES D'ENCOMBREMENT
Réf: 4 121 01/02/03/04/05/06/07

Réf: 4 121 16/17/19

Réf: 4 121 12/14


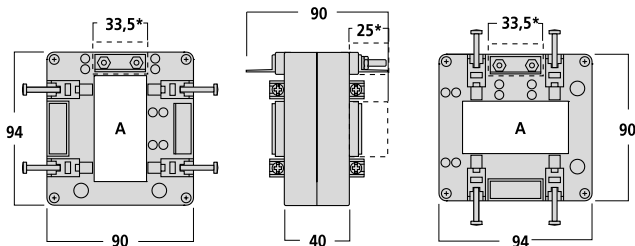
Réf: 4 121 23/24/25/26



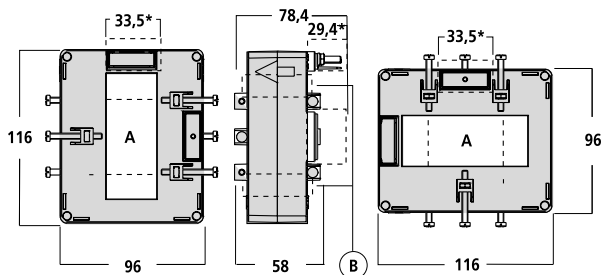
Réf: 4 121 31/32/33



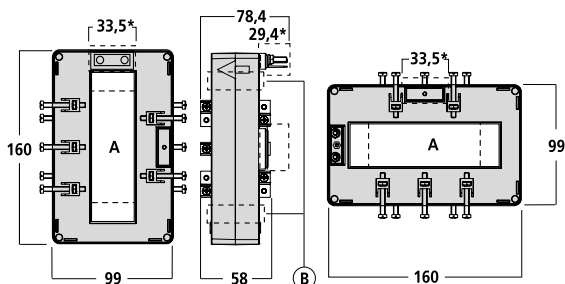
Réf: 4 121 36/38/39



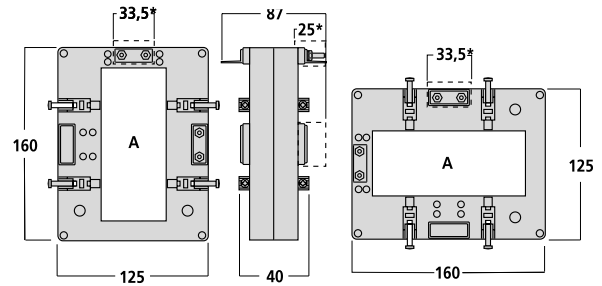
Réf: 4 121 42



Réf: 4 121 46/47/49



Réf: 4 121 50/51/52/53/54



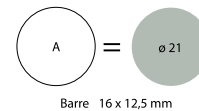
4. MISE EN SITUATION - RACCORDEMENT

4.1 Dimensions des conducteurs

Le choix du calibre du transformateur d'intensité se fait selon les dimensions des conducteurs, mais, également, en fonction de l'intensité maximum présumée dans le circuit à mesurer. Afin de minimiser les erreurs de mesures, le calibre doit être choisi au plus près de cette valeur.

Les TI ne peuvent pas être utilisés en courant continu.

Réf: 4 121 01/02/03/04/05/06/07 pour câble et barre :



Réf: 4 121 16/17/19 pour câble et barre :



Réf: 4 121 12/14 pour câble et barre :



Réf: 4 121 23/24/25/26 pour câble et barre :



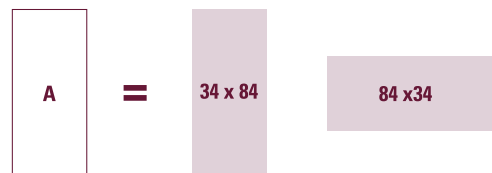
Réf: 4 121 31/32/33 pour câble et barre :



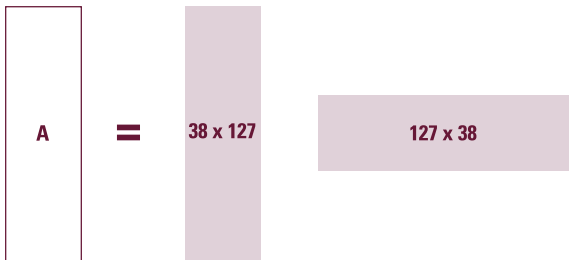
Réf: 4 121 36/38/39 barre :



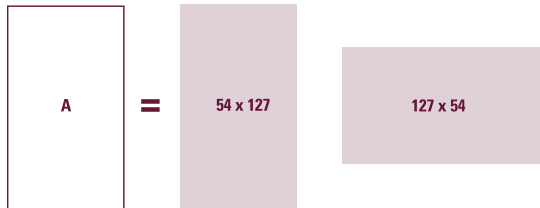
Réf: 4 121 42 pour barre :



Réf: 4 121 46/47/49 pour barre :



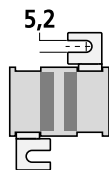
Réf: 4 121 50/51/52/53/54 pour barre :



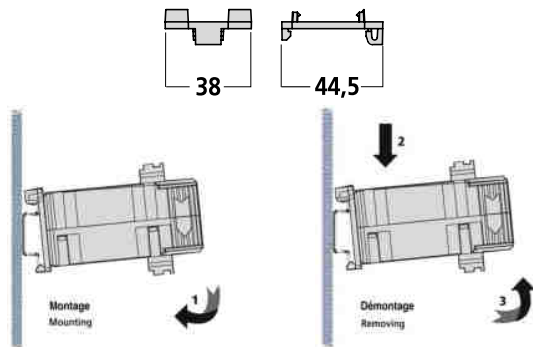
4.2 Type de fixation

Les transformateurs d'intensité proposent plusieurs types de fixation. Les TI recevant les câbles peuvent se clipser sur rails DIN. Les autres, acceptant les barres, vont être maintenues par serrage de la vis dédiée. Il sera également possible de les fixer sur platine par l'intermédiaire des points de fixation inférieurs.

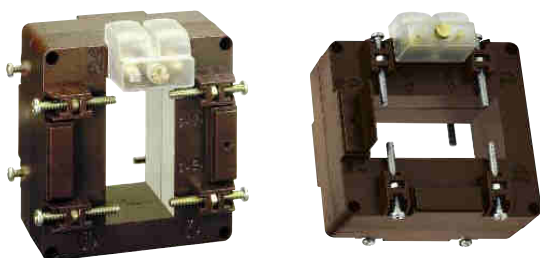
Fixation à vis fourni pour Réf : 4 121 01/02/03/04/05/06/07/16/17/19 /12/14/23/24/25/26/31/32/33



Fixation sur rail NF EN 60715 (platine fournie) pour Réf : 4 121 01/02 /03/04/05/06/07/16/17/19/12/14/23/24/25/26/31/32/33



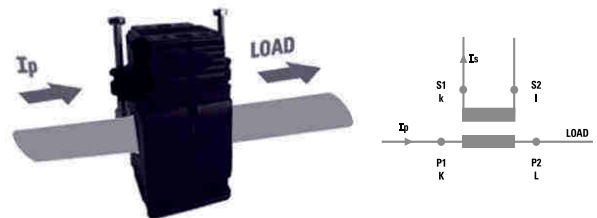
Fixation sur barre verticale ou horizontale pour Réf : 4 121 36/38/39 /42/46/47/49/50/51/52/53/54



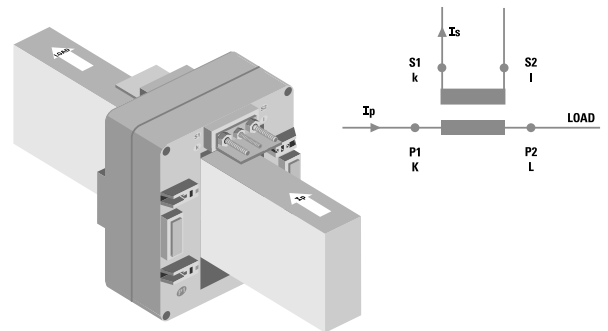
4.3 Schéma de raccordement

Les bornes du secondaire (S1 et S2) seront raccordées aux entrées correspondantes de l'appareil de mesure (compteur ou centrale). Le sens de montage sur la barre ou le câble conditionne la valeur renvoyée vers le compteur ou la centrale de mesure. Afin d'éviter des erreurs, il est indispensable de s'assurer du bon positionnement du TI. Le sens de circulation de l'intensité doit entrer en P1 (venant de la source) et sortir en P2 (allant vers la charge).

Réf : 4 121 01/02/03/04/05/06/07/16/17/19/12/14/23/24/25/26/31 /32/33



Réf : 4 121 36/38/39/42/46/47/49/50/51/52/53/54



4.4 Guide d'intégration pour les kits de raccords HX³ et VX³

Réf kit	Réf TI
Kits de raccordement préfabriqués HX ³ / VX ³ en armoire XL ³ 400	
4 044 40	4 121 05
4 044 55	4 121 07
4 044 87	
Kits de raccordement préfabriqués HX ³ / VX ³ en armoire XL ³ 800/4000	
4 044 63	4 121 19
4 044 64	4 121 33
4 044 65	4 121 19
4 044 72	4 121 38
4 044 74	4 121 07
4 044 75	4 121 19
4 044 76	4 121 33
4 044 86	4 121 17
Kits de raccordement préfabriqués HX ³ / VX ³ en armoire XL ³ 4000	
4 045 30	4 121 38
4 045 31	
4 045 40	4 121 05
4 045 41	4 121 07
4 045 43	4 121 25
4 045 50	4 121 05
4 045 51	4 121 07
4 045 53	4 121 25
4 045 60	4 121 05

Réf kit	Réf TI
Kits de raccordement préfabriqués HX ³ / VX ³ en armoire XL ³ 4000	
4 044 61	4 121 07
4 044 62	4 121 19
4 044 63	4 121 25
Kits de raccordement pour transfert VX ³ en armoire XL ³ 4000	
4 043 80	4 121 46
4 043 81	
4 043 82	
4 043 83	
4 043 84	
4 043 64	4 121 47
4 043 65	
4 043 66	
4 043 67	
4 043 68	4 121 46
4 043 69	
4 043 70	
4 043 71	
4 043 60	
4 043 61	4 121 49
4 043 62	4 121 54
4 043 63	4 121 49
4 043 63	4 121 54
Bases VX ³ IS 233/333 pour appareils	
4 046 20/21/31 4 046 40/41/51	4 121 05
4 046 22/23/33 4 046 42/43/53	4 121 07
4 046 26/27/36/37 4 046 46/47/56/57	4 121 32
4 046 90	4 121 42
4 046 92	

5. CARACTERISTIQUES GENERALES

5.1 Caractéristiques techniques

Indice de protection (NF EN 60529) :

- Boîtier : IP20
- Bornes : IP00 (IP20 avec cache bornes plombables)

Tenue au brouillard salin pendant 96h (rouille rouge)

Fréquence nominale : 50 Hz

Fréquence de fonctionnement : 47 ... 63 Hz

Courant thermique nominal permanent selon la norme En 60044-1

Courant thermique nominal de court-circuit : $I_{th} < 60 I_n$

Courant nominal dynamique : $I_{dyn} = 2.5I_{th}$

Facteur de sécurité (FS) : ≤ 5

Courant nominal secondaire : $I_{SN} = 5A$

Prestation nominale : voir tableau 1

Classe de précision : voir tableau 1

Puissance maximum dissipée :

- 4 121 01/02/03/04/05/06/07 : $\leq 3 W$
- 4 121 16/17/19 : $\leq 11,5 W$
- 4 121 12/14 : $\leq 7 W$
- 4 121 23/24/25/26 : $\leq 9 W$
- 4 121 31/32/33 : $\leq 10,5 W$

4 121 36/38/39 : $\leq 20 W$

4 121 42 : $\leq 19 W$

4 121 46/47/49/50/51/52/53/54 : $\leq 23 W$

Tableau 1

Réf.	Calibre (A)	Cl 0.5 / VA	Cl 1 / VA	Cl 3 / VA
4 121 01	50/5A	-	1	1,5
4 121 02	75/5A	-	1,5	2,5
4 121 03	100/5A	1,5	2,5	3,5
4 121 04	125/5A	2	3,5	4
4 121 05	160/5A	3	4	5
4 121 06	200/5A	4	5,5	6
4 121 07	250/5A	5	6	7
4 121 16	250/5A	3	4	-
4 121 17	400/5A	6	8	-
4 121 19	700/5A	8	10	-
4 121 12	400/5A	10	12	-
4 121 14	600/5A	15	20	-
4 121 23	250/5A	3	5	-
4 121 24	300/5A	5	8	-
4 121 25	400/5A	8	10	-
4 121 26	600/5A	12	15	-
4 121 31	700/5A	8	10	-
4 121 32	800/5A	8	12	-
4 121 33	1000/5A	10	12	-
4 121 36	600/5A	8	12	-
4 121 38	800/5A	12	15	-
4 121 39	1000/5A	15	20	-
4 121 42	1250/5A	12	15	-
4 121 46	1600/5A	10	15	-
4 121 47	2000/5A	15	20	-
4 121 49	3200/5A	25	30	-
4 121 50	1600/5A	20	30	-
4 121 51	2000/5A	25	30	-
4 121 52	2500/5A	30	50	-
4 121 53	3200/5A	30	50	-
4 121 54	4000/5A	30	50	-

5.2 Caractéristiques d'isolement

Transformateur sec, isolé dans l'air

Tension maximum pour l'isolement : $U_m = 0,72kV$ valeur efficace

Niveau de tension nominale pour l'isolement : 3kV valeur efficace 50Hz/1min

Classe d'isolement (EN60044-1) : B

5.3 Condition d'utilisation

Installation non exposée (EN60044-1)

Température de référence : $23^{\circ}C \pm 1^{\circ}C$

Température d'utilisation : $-25...50^{\circ}C$ sauf 4 121 36/38/39/42/46/47

/49/50/51/52/53/54 : $-25...50^{\circ}C$ ($I_{pn} < 1000A$) ; $-25...40^{\circ}C$

($I_{pn} \geq 1000A$)

Température moyenne journalière : $\leq 30^{\circ}C$

Température de stockage : $-40...85^{\circ}C$

Humidité relative : $\leq 85\%$

Adapté pour l'utilisation en climat tropical

5.4 Limite des erreurs de courant et déplacement de phase (EN 60044-1)

Pour la classe 0,5 - 1 l'erreur du courant et le déplacement de phase à la fréquence nominale ne doit pas excéder la valeur indiquée dans le tableau lorsque l'enroulement du secondaire représente une valeur de 25% à 100% de la prestation nominale.

Pour la classe 3 - l'erreur du courant et le déplacement de phase à la fréquence nominale ne doit pas excéder la valeur indiquée dans le tableau lorsque l'enroulement du secondaire représente une valeur de 50% à 100% de la prestation nominale.

Tableau 2

Classe de précision	% d'erreur de courant (rapport) (±) en pourcentage du courant nominal indiqué ci-après				
	5	20	50	100	120
0,5	1,5	0,75	-	0,5	0,5
1	3,0	1,5	-	1,0	1,0
3	-	-	3	-	3

Classe de précision	Déplacement de phase (±) en pourcentage du courant nominal indiqué ci-après									
	Minutes					Centiradians				
	5	20	50	100	120	5	20	50	100	120
0,5	90	45	-	30	30	2.7	1.35	-	0.9	0.9
1	180	90	-	60	60	5.4	2.7	-	1.8	1.8
3	-	-	-	-	-	-	-	-	-	-

5.5 Matières

Boîtiers en polycarbonate autoextinguible, classification V0 selon UL-94

Réf 4 121 01/02/03/04/05/06/07

Noyau : acier
Joue : PA
Bobinage : fil de cuivre
Vis : laiton
Demi-coquilles : PC
Cache borne : PC
Plaque pour fixation sur rail : PC
Patte pour fixation à vis : fer

Réf 4 121 12/14/16/17/19/23/24/25/26/31/32/33

Noyau : acier
Joue : PA
Bobinage : fil de cuivre
Bornes (lamelle + cage) : fer
Support de cage : PC
Demi-coquilles : PC
Écrou : fer
Vis : fer
Embout pour serrage sur barre : PA
Plaque pour fixation sur rail : PC
Patte pour fixation à vis : fer

Réf 4 121 36/38/39/42/46/47/49/50/51/52/53/54

Noyau : acier
Joue : PA
Bobinage : fil de cuivre
Vis : laiton et fer
Demi-coquille : PC
Rondelles : fer
Écrou : laiton et fer
Tirant : laiton
Cache bornes : PC
Embout pour serrage sur barre : PA
Cache : laiton

5.6 Raccordement

Réf 4 121 01/02/03/04/05/06/07

Primaire : câble passant
Couple de serrage max.pour les vis de fixation de barre primaire passante : 0,2Nm
Secondaire : bornier à vis, max 2 fils séparés 2,5mm²

Réf 4 121 16/17/19/12/14/23/24/25/26/31/32/33

Primaire : barre/câble passant
Fixation sur barre : vis, avec bornes isolées
Couple de serrage conseillé : 0,2Nm
Secondaire : 4 borniers à vis + 2 faston
Faston : 4,8x0,8mm
Bornier à vis : section max. des câbles 6mm²
Couple de serrage conseillé : 1Nm

Réf 4 121 36/38/39/46/47/49

Primaire : à barre passante passante
Couple de serrage max.pour les vis de fixation de barre primaire passante : 0,2 Nm
Secondaire : par cosse, serrage par écrou M4

Réf 4 121 42/50/51/52/53/54

Primaire : câble passant
Couple de serrage max.pour les vis de fixation de barre primaire passante : 0,2 Nm
Secondaire : par cosse, serrage par écrou M4

7 Poids

Réf.	Poids (g)	Réf.	Poids (g)
4 121 01	180	4 121 31	320
4 121 02		4 121 32	
4 121 03		4 121 33	
4 121 04		4 121 36	750
4 121 05		4 121 38	
4 121 06		4 121 39	
4 121 07		4 121 42	750
4 121 16	300	4 121 46	1500
4 121 17		4 121 47	
4 121 19		4 121 49	
4 121 12	260	4 121 50	1300
4 121 14		4 121 51	
4 121 23	420	4 121 52	
4 121 24		4 121 53	
4 121 25		4 121 54	
4 121 26		-	

6. CONFORMITES ET AGREMENTS

Respect des normes :

EN 60044-1

EN 60529

Respect des directives :

REACH

RoHS