



| SOMMAIRE                             | Page |
|--------------------------------------|------|
| 1. Caractéristiques générales .....  | 1    |
| 2. Gamme .....                       | 2    |
| 3. Caractéristiques techniques ..... | 2    |
| 4. Dimensions .....                  | 3    |
| 5. Kit ventilateurs .....            | 4    |
| 6. Roulettes .....                   | 4    |
| 7. Équipements 19" .....             | 4    |

### 1. CARACTÉRISTIQUES GÉNÉRALES

Les coffrets Linkeo sont destinés aux infrastructures numériques. Coffrets muraux métalliques IP20 - IK08, les coffrets 19" Linkeo ont une porte en verre de sécurité sérigraphiée et bénéficient d'une finition grise anthracite RAL 7016 intégrale. Des équipements (kit ventilateurs, tablettes, roulettes, ...) complètent la gamme.

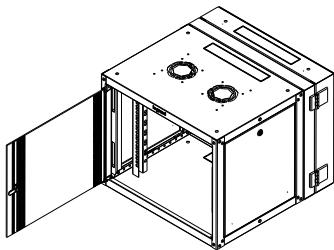
#### ■ 1.1 Présentation

Les coffrets 19" pivotants Linkeo pivotants avec panneaux latéraux amovibles sont livrés montés. Ils sont constitués d'un corps relié par charnières à un socle arrière monobloc. Le corps pivote pour permettre un libre accès à l'arrière du coffret pour faciliter l'installation et la maintenance.

Le corps pivotant est composé principalement :

- d'une structure vissée constituée de 2 flasques (haut et bas) et de 4 montants d'angle
- de 2 panneaux latéraux
- d'une porte avant en verre plat sérigraphié
- de 2 montants 19" (2 montants supplémentaires possibles à partir de 12 U)
- d'un cadre arrière

Le socle arrière du coffret comporte 3 entrées de câbles prédécoupées (haute, basse et arrière) défonçables au maillet. Les entrées de câbles peuvent être équipées avec le balai fourni avec le coffret.



Le flasque haut est muni de 2 ouïes pour ventilation naturelle pouvant recevoir le kit ventilateurs réf. 6 462 38 (voir paragraphe 5).

La porte est en verre blanc transparent plat avec sérigraphie sur les bords verticaux et est équipée d'un verrou à clé. La porte est amovible et réversible.

Les panneaux latéraux sont amovibles et équipés d'un verrou à clé.

### 1. CARACTÉRISTIQUES GÉNÉRALES (suite)

Le corps pivotant est équipé d'une fermeture à levier avec verrou à clé. Deux guides permettent d'obtenir un parfait alignement entre le corps pivotant et le socle arrière après fermeture. Le sens de pivotement du corps pivotant est réversible.

La clé est identique pour tous les verrous du coffret.

Les montants 19" possèdent un double marquage des U et sont réglables en profondeur au pas de 30 mm. Le double marquage des U permet de se repérer, soit par rapport au haut, soit par rapport au bas du coffret.

Les montants 19" sont perforés avec des carrés de 9,5 x 9,5 mm.

Le socle arrière permet le montage de PDU 19" à l'arrière du coffret.

À partir de 12U, les coffrets 19" Linkeo peuvent être équipés d'un jeu de 2 montants supplémentaires à l'arrière :

| Référence | Jeu de 2 montants 19" |
|-----------|-----------------------|
| 6 462 42  | Pour coffret 12U      |
| 6 462 43  | Pour coffret 15U      |
| 6 462 44  | Pour coffret 18U      |
| 6 462 45  | Pour coffret 21U      |

#### ■ 1.2 Normes

Les coffrets 19" Linkeo sont conformes aux normes suivantes :

|   |   |
|---|---|
| IEC 60529<br>EN 60529                   | (NF C 20-010) Degrés de protection procurés par les enveloppes (code IP)  |
| IEC 62262<br>EN 62262                   | (NF EN 50102, NF C 20-015) Degrés de protection procurés par les enveloppes de matériels électriques contre les impacts mécaniques externes (code IK) |
| IEC 60950-1<br>EN 60950-1<br>C 77-210-1 | Sécurité des matériels de traitement de l'information   |
| EIA-310-E                               | Baies, racks, panneaux et équipements associés (ANSI/EIA/310-E-2005)  |
| IEC 60297-3-100<br>DIN 41414-7          | (NF C 20-150, NF C 20-151) Dimensions des structures mécaniques de la série 482,6 mm (19 in)  |

### 1. CARACTÉRISTIQUES GÉNÉRALES (suite)

Les coffrets 19" Linkeo permettent de s'intégrer à des installations conformes aux normes suivantes :

|                                  |   |
|----------------------------------|---|
| EN 50173-1                       | Technologie de l'information - Systèmes génériques de câblage   |
| EN 50174-1 & 2<br>C 90-480-1 & 2 | Technologie de l'information - installation de câblage  |
| ISO IEC 11801                    | Technologie de l'information - câblage générique des locaux d'utilisateurs  |
| NF C 15-100<br>Partie 4-41       | Installations électriques à basse tension - règles  |
| IEC 60364-4-41                   | Installations électriques basse tension<br>- Protection pour assurer la sécurité<br>- Protection contre les chocs électriques |
| UTE C90-483                      | Câblage résidentiel des réseaux de communication  |

### 2. GAMME

Les coffrets 19" pivotants Linkeo sont disponibles en 5 hauteurs :

| Capacité | Largeur <sup>(1)</sup><br>(mm) | Profondeur <sup>(1)</sup><br>(mm) | Référence de coffret |
|----------|--------------------------------|-----------------------------------|----------------------|
| 9U       | 600                            | 610                               | 6 462 21             |
| 12U      |                                |                                   | 6 462 22             |
| 15U      |                                |                                   | 6 462 23             |
| 18U      |                                |                                   | 6 462 24             |
| 21U      |                                |                                   | 6 462 25             |

(1) Dimensions de désignation, voir paragraphe 4.1 pour les dimensions hors-tout.

### 3. CARACTÉRISTIQUES TECHNIQUES

#### ■ 3.1 Indices de protection

- IP20 selon IEC EN 60529  
Protégé contre les corps solides de diamètre supérieur à 12,5 mm
- IK08 selon IEC EN 62262  
Protégé contre les chocs mécaniques d'une énergie de 5 joules

#### ■ 3.2 Tenue mécanique

- Charge admissible: 3 kg/U (soit 63 kg pour un coffret 21U)

#### ■ 3.3 Conception

- Socle et cadre arrière en acier épaisseur 2 mm + peinture
- Flasques en acier épaisseur 0,8 mm + peinture
- Montants d'angle en acier épaisseur 1,5 mm + peinture
- Panneaux latéraux en acier épaisseur 0,8 mm + peinture
- Porte en verre de sécurité épaisseur 4 mm
- Charnières en métal peint noires
- Fermeture à levier en acier peint noire
- Verrous en métal chromé + 2 clés
- Marquage Legrand par adhésif gris clair
- Montants 19" en acier galvanisé épaisseur 1,5 mm
- Balai plastique noir à clipper

### 3. CARACTÉRISTIQUES TECHNIQUES (suite)

#### ■ 3.4 Tenue en corrosion

- Classe de corrosivité de l'environnement:  
C2 selon EN ISO 12944-2,  
3K3 selon IEC EN 60721-3-3
- Test au brouillard salin selon ISO 9227 (essai NSS) et IEC EN 60068-2-11 (essai Ka) pendant 168 heures:  
degré d'enrouillement Ri1 selon ISO 4628-3,  
propagation ≤ 1 mm selon ISO 4628-8
- Test au dioxyde de soufre (SO<sub>2</sub>) selon EN ISO 6988 pendant 48 heures:  
degré d'enrouillement Ri1 selon ISO 4628-3,  
image de type classe 8 annexe A ISO 10289

#### ■ 3.5 Propriétés du revêtement peinture

- Peinture polyester thermodurcissable déposée par poudrage électrostatique
- Gris anthracite RAL 7016
- Aspect texturé satiné
- Épaisseur 60 à 80 µm
- Excellente tenue aux chocs et aux rayures
- Excellente tenue aux agents de nettoyage (hors solvants forts de type chlorés, fluorés et cétoniques)  
Certains produits pouvant altérer l'aspect, il est conseillé de faire un essai préalable.
- Essai d'exposition à la lumière (lampe à arc au xénon) selon ISO 4892-2 méthode B pendant 500 heures: pas de décoloration visible

#### ■ 3.6 Continuité électrique des masses

La continuité des masses métalliques du coffret est obtenue par construction hormis la liaison équipotentielle des panneaux latéraux et de l'ensemble corps pivotant - socle arrière qui est à réaliser avec les conducteurs de protection livrés.

#### ■ 3.7 Poids

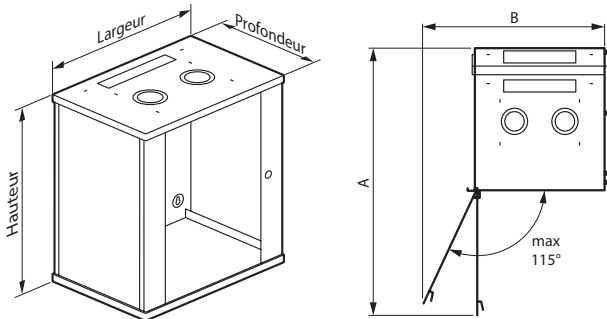
Poids hors emballage

| Référence | Poids (kg) |
|-----------|------------|
| 6 462 21  | 31         |
| 6 462 22  | 36         |
| 6 462 23  | 40,5       |
| 6 462 24  | 45         |
| 6 462 25  | 50         |

#### 4. DIMENSIONS

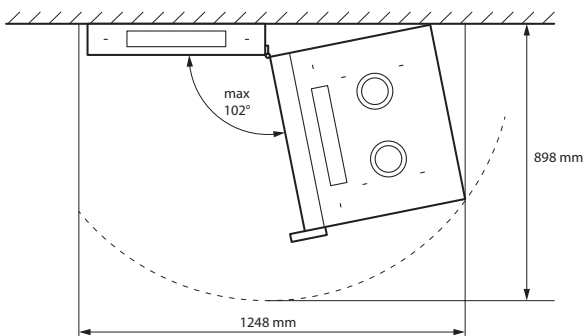
Toutes les dimensions sont exprimées en mm.

##### ■ 4.1 Encombrement

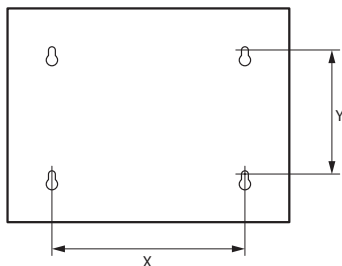


| Réf.     | Capacité | Dimensions hors-tout |                        |            | A    | B   |
|----------|----------|----------------------|------------------------|------------|------|-----|
|          |          | Hauteur              | Largeur <sup>(1)</sup> | Profondeur |      |     |
| 6 462 21 | 9U       | 492                  | 642                    | 615        | 1141 | 809 |
| 6 462 22 | 12U      | 625                  |                        |            |      |     |
| 6 462 23 | 15U      | 759                  |                        |            |      |     |
| 6 462 24 | 18U      | 892                  |                        |            |      |     |
| 6 462 25 | 21U      | 1025                 |                        |            |      |     |

<sup>(1)</sup> Ajouter 100 mm pour le débattement de la fermeture à levier.



##### ■ 4.2 Fixation



| Référence | x   | y   |
|-----------|-----|-----|
| 6 462 21  | 400 | 390 |
| 6 462 22  |     | 523 |
| 6 462 23  |     | 657 |
| 6 462 24  |     | 790 |
| 6 462 25  |     | 923 |

#### 4. DIMENSIONS (suite)

##### ■ 4.3 Dimensions utiles

###### Passage utile

|     | En face avant | Entre montants 19" | Extérieur montants 19" <sup>(1)</sup> |
|-----|---------------|--------------------|---------------------------------------|
| 9U  | 422 x 527     | 450                | 41                                    |
| 12U | 555 x 527     |                    |                                       |
| 15U | 688 x 527     |                    |                                       |
| 18U | 821 x 527     |                    |                                       |
| 21U | 955 x 527     |                    |                                       |

<sup>(1)</sup> De part et d'autre des montants 19"

###### Profondeur utile

|                     | Sous porte <sup>(1) (4)</sup> | Derrière montants 19" <sup>(4)</sup> | Total |
|---------------------|-------------------------------|--------------------------------------|-------|
| Corps pivotant seul | 109 (19 min.)                 | 409 (499 max.) <sup>(2)</sup>        | 518   |
| Coffret complet     |                               | 488 (578 max.) <sup>(3)</sup>        | 597   |

<sup>(1)</sup> Entre face avant montants 19" et face arrière porte

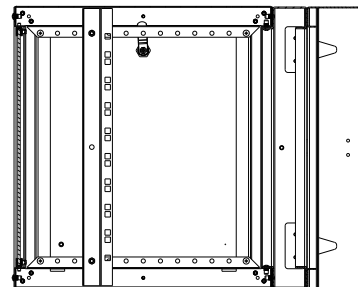
<sup>(2)</sup> Entre face avant montants 19" et face avant 19" socle arrière

<sup>(3)</sup> Entre face avant montants 19" et fond socle arrière

<sup>(4)</sup> Réglable au pas de 30 mm

Le socle arrière peut recevoir des PDU 19" d'une profondeur maximale de 78 mm sur toute la hauteur du coffret (entraxe de fixation : 516 mm)

###### Vue en coupe (Réf. 6 462 21) :



###### Entrées de câbles (socle arrière)

Passage utile de 300 x 50 mm.

Centrées en largeur.

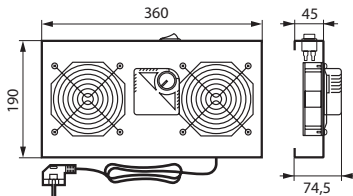
Haute et basse, axe central positionné en profondeur à 51 mm de l'arrière du coffret.

Arrière, axe central positionné à 321 mm (9U) / 388 mm (12U) / 454 mm (15U) / 521 mm (18U) / 588 mm (21U) du bas du coffret.

## 5. KIT VENTILATEURS

Les coffrets 19" Linkeo peuvent recevoir un kit ventilateurs en partie haute.

| Référence | Nombre de ventilateurs | Débit (m <sup>3</sup> /h) |
|-----------|------------------------|---------------------------|
| 6 462 38  | 2                      | 160                       |



### Caractéristiques :

- IPXXB
- Alimentation 230 V~ - 50/60 Hz
- Interrupteur ON/OFF à voyant
- Intensité: 0,25 A
- Puissance: 44 W
- Thermostat intégré réglable de -10 °C à +80 °C
- Équipé d'un cordon d'alimentation 3 x 0,75 mm<sup>2</sup> souple longueur 2,3 m avec fiche 2P+T standard français/germanique
- Support en acier + peinture (idem coffrets)
- Livré avec visserie
- Gris anthracite RAL 7016

## 6. ROULETTES

Les coffrets 19" pivotants Linkeo peuvent être équipés avec le jeu de 4 roulettes pivotantes réf. 6 462 48.

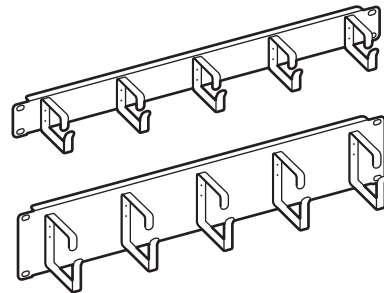
### Caractéristiques :

- Jeu de 4 roulettes pivotantes dont 2 avec frein
- Charge totale sur les 4 roulettes : 115 kg maxi.
- Réhaussent le coffret de 72 mm
- Roue plastique (blanche et grise) de diamètre 50 mm et de largeur 20 mm
- Livrées avec visserie de fixation

## 7. ÉQUIPEMENTS 19"

### ■ 7.1 Panneaux passe-fils 1 axe Linkeo

- Panneaux métal avec passage horizontal



| Réf.     | Hauteur | Prof. (mm) | Dimensions utiles bracelets (mm <sup>2</sup> ) |
|----------|---------|------------|--|
| 6 465 20 | 1U      | 68         | 39 x 45  |
| 6 465 21 | 2U      | 77         | 65 x 55  |

- Panneaux en acier ép. 1 mm
- Bracelets en acier ép. 2,5 mm
- Livrés avec vis et écrou-cages à picots
- Noir RAL 9005

### ■ 7.2 Tablettes fixes Linkeo

- Fixation en drapeau par vis sur 2 montants 19"



| Référence | Profondeur (mm) | Largeur utile (mm) |
|-----------|-----------------|--------------------|
| 6 465 01  | 200             | 435                |
| 6 465 02  | 360             | 435                |

- Hauteur 2U
- Charge maxi: 15 kg
- Perforations oblongues 50 x 7 mm (possibilité de bridage par collier)
- Livrées avec vis et écrou-cages à picots
- Acier ép. 0,8 mm
- Noir RAL 9005