

Настольные встраиваемые кабельные органайзеры

Кат.№ (№): 0 540 50 - 52, 0 540 55 - 58, 0 540 60 - 63,
 0 540 65 - 67, 0 540 70 - 73, 0 540 75, 0 540 80 - 82,
 0 540 85 - 88, 0 540 90 - 92, 0 540 95 - 98

СОДЕРЖАНИЕ	СТРАНИЦЫ
1. Описание / назначение	1-3
2. Монтаж	4-9
3. Технические характеристики	10
4. Характеристики материалов	10

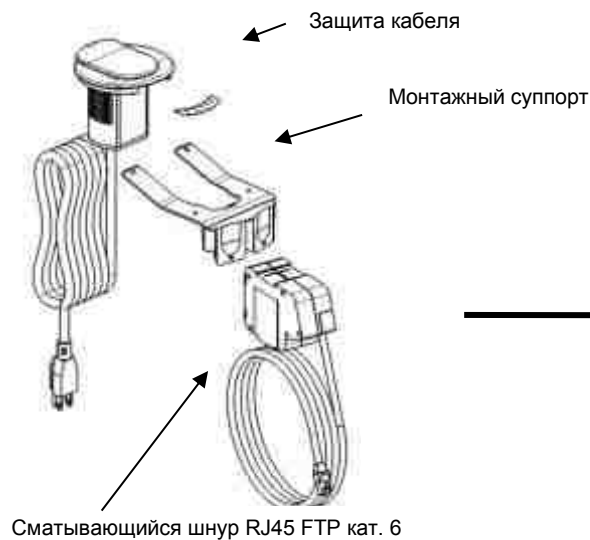


1. ОПИСАНИЕ / НАЗНАЧЕНИЕ

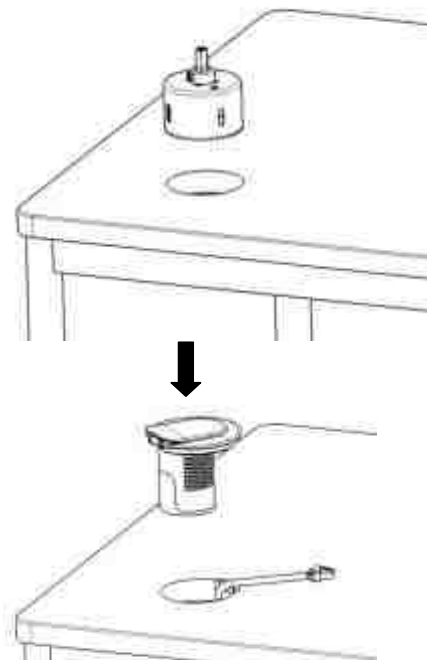
Настольные встраиваемые кабельные органайзеры:

- компактные устройства, предназначенные для подключения к сети различных устройств, такие как ПК, мобильные телефоны;
- обеспечивают возможность подключения оборудования к силовой и информационной сетям, а также зарядки мобильных телефонов;
- надежное решение с оптимальным уровнем безопасности (соответствует стандарту МЭК 60884, IK07);
- представлены в 3-х цветовых решениях:
- механизм, корпус и декоративная рамка белого цвета RAL 9003;
- механизм, корпус черного цвета, металлизированная декоративная рамка.
- механизм, корпус и декоративная рамка черного цвета RAL 9017

Органайзеры оснащены шнуром с вилкой для подключения к сети питания



Установка:










Возможность подключения к силовой и информационной сетям

	Силовая сеть	Информационная сеть
Офисное оборудование	Да	Совместимость с оборудованием Кат. 6

– одна штука в упаковке

1. ОПИСАНИЕ / НАЗНАЧЕНИЕ (продолжение)

Встраиваемый кабельный органайзер	Кат.№ Франко-бельгийский стандарт	Кат. № Немецкий стандарт	Кат.№ Британский стандарт	Описание: Встраиваемые кабельные органайзеры, оснащенные бытовыми и информационными розетками
	0 540 50	0 540 80	0 540 90	1 бытовая розетка 2К+3 сетевой шнур с вилкой 2К+3 (длина 2 м) Декоративная рамка и механизм белого цвета RAL 9003
	0 540 51	0 540 81	0 540 91	1 бытовая розетка 2К+3 сетевой шнур с вилкой 2К+3 (длина 2 м) Декоративная рамка и механизм черного цвета RAL 9017
	0 540 52	0 540 82	0 540 92	1 бытовая розетка 2К+3 сетевой шнур с вилкой 2К+3 (длина 2 м) Декоративная рамка из нержавеющей стали, механизм черного цвета RAL 9017
	0 540 55	0 540 85	0 540 95	1 бытовая розетка 2К+3 1 зарядное устройство USB для мобильного телефона 5 В, 1100 мА сетевой шнур с вилкой 2К+3 (длина 2 м) Декоративная рамка и механизм белого цвета RAL 9003
	0 540 56	0 540 86	0 540 96	1 бытовая розетка 2К+3 1 зарядное устройство USB для мобильного телефона 5 В, 1100 мА сетевой шнур с вилкой 2К+3 (длина 2 м) Декоративная рамка и механизм черного цвета RAL 9017
	0 540 57	0 540 87	0 540 97	1 бытовая розетка 2К+3 1 зарядное устройство USB для мобильного телефона 5 В, 1100 мА сетевой шнур с вилкой 2К+3 (длина 2 м) Декоративная рамка из нержавеющей стали, механизм черного цвета RAL 9017
	0 540 58	0 540 88	0 540 98	1 бытовая розетка 2К+3 1 зарядное устройство USB для мобильного телефона 5 В, 1100 мА 1 сматывающийся шнур RJ45 кат. 6 FTP (кат. № 0 540 58)/УТР (Кат. №№ 0 540 88/98), (максимальная длина – 1,35 м) сетевой шнур с вилкой 2К+3 (длина 2 м) информационный кабель кат. 6 FTP (Кат. № 0 540 58)/разъем УТР (кат. №№ 0 540 88/98) (длина 2 м) Декоративная рамка и механизм белого цвета RAL 9003

Настольные встраиваемые кабельные органайзеры

Кат.№ (№): 0 540 50 - 52, 0 540 55 - 58, 0 540 60 - 63,
0 540 65 - 67, 0 540 70 - 73, 0 540 75, 0 540 80 - 82,
0 540 85 - 88, 0 540 90 - 92, 0 540 95 - 98.


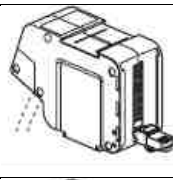

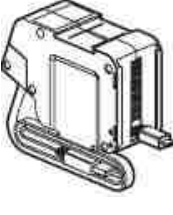
1. ОПИСАНИЕ / НАЗНАЧЕНИЕ (продолжение)

Неукомплектованные кабельные органайзеры для установки бытовых и информационных розеток (необходимо доукомплектовать крышкой)

Кат. №	Описание	Изделие
0 540 70	Для одной розетки 2К+3, белый, RAL 9003	
0 540 71	Для одной розетки 2К+3, Черный, RAL 9017	
0 540 72	Для одной розетки 2К+3 и зарядного устройства USB для мобильного телефона, белый, RAL 9003	
0 540 73	Для одной розетки 2К+3 и зарядного устройства USB для мобильного телефона, черный, RAL 9017	

Декоративные рамки неукомплектованных кабельных органайзеров для установки бытовых и информационных розеток

Кат.№	Описание	Изделие
0 540 60	Декоративная рамка, белая, RAL 9003	
0 540 61	Декоративная рамка, белая, RAL 9003. Для информационных сетей категории 6A (примечание: диаметр отверстия - 80 мм)	
0 540 62	Декоративная рамка, черная, RAL 9017	
0 540 63	Декоративная рамка, нержавеющая сталь	

Кат.№	Описание	Изделие
0 540 75	Коронка (для сверления отверстий диаметром 80 мм)	
0 540 65	Предварительно подключенные модули Оснащены: – сматывающимся шнуром RJ 45 FTP кат. 6 со стороны пользователя (длина 1,35 м); – 1 розеткой RJ 45.	
0 540 66	Предварительно подключенные модули Оснащены: – сматывающимся шнуром RJ 45 UTP кат. 6 со стороны пользователя (длина 1,35 м); – 1 розеткой RJ 45.	
0 540 67	Предварительно подключенные модули Оснащены: – сматывающимся шнуром с разъемом микро-USB со стороны пользователя (длина 1 м); – шнуром с разъемом USB (длина 0,5 м).	

1. ОПИСАНИЕ / НАЗНАЧЕНИЕ (продолжение)

Встраиваемый кабельный органайзер с розеткой 2К+3:



Встраиваемый кабельный органайзер с розеткой 2К+3 и зарядным устройством USB для мобильного телефона



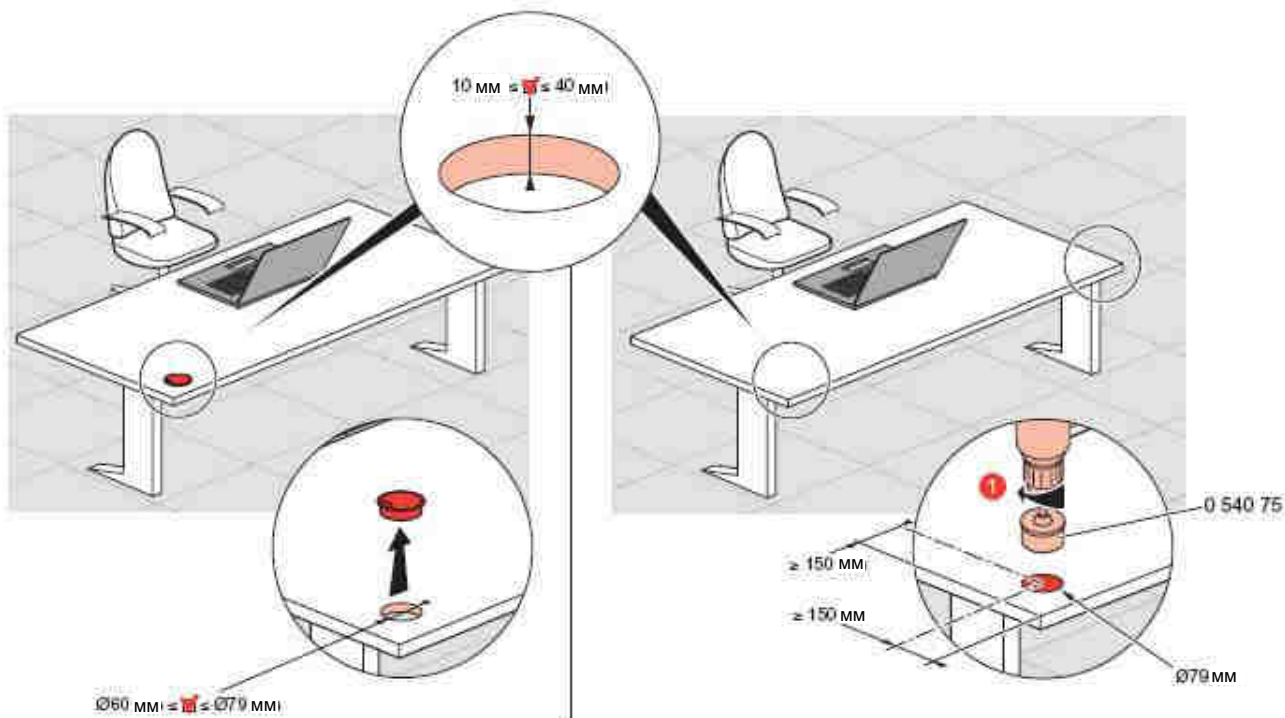
Встраиваемый кабельный органайзер с розеткой 2К+3, зарядным устройством USB для мобильного телефона и сматывающимся шнуром RJ45



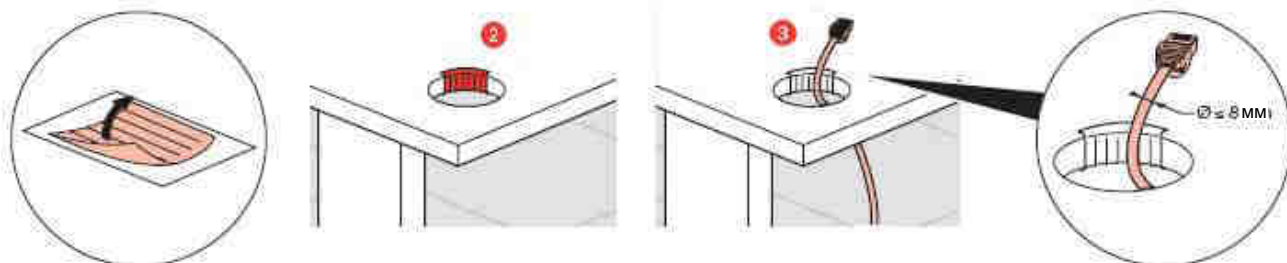
2. МОНТАЖ

В столе:

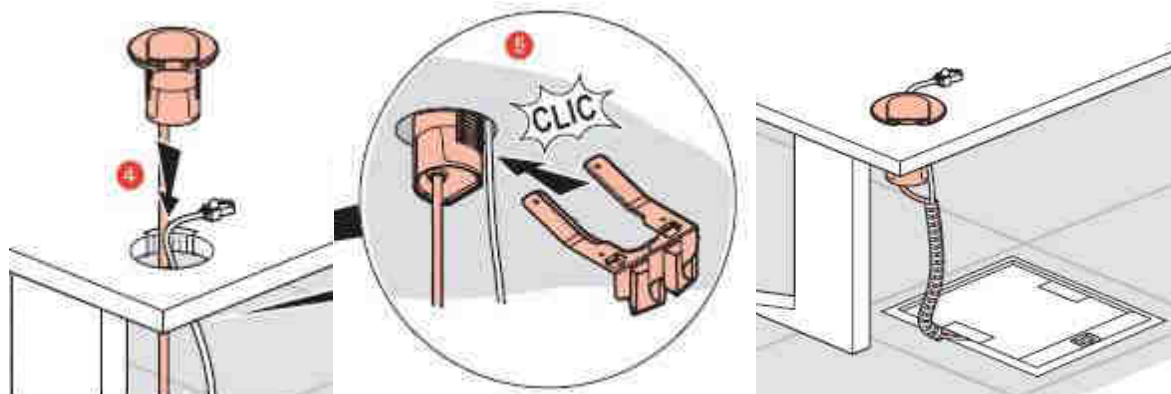
кабельный организер монтируется в углу столешницы; толщина полотна столешницы - от 10 до 40 мм.



Установка защиты кабеля



Вставьте кабельный организер в столешницу и установите монтажный суппорт для фиксации конструкции



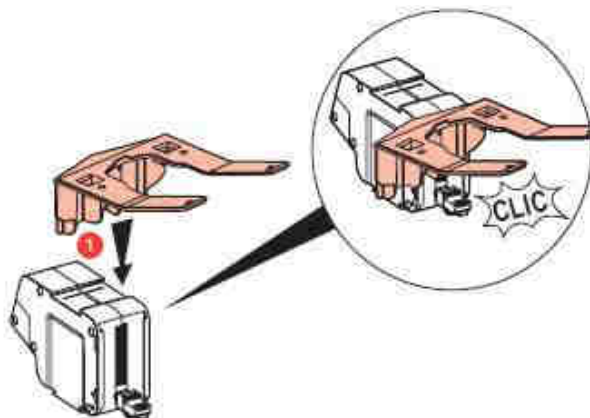
Кабели можно протянуть от распределительной коробки в полу до кабельного организера в одном гибком шланге.

2. МОНТАЖ (продолжение)

Установка модуля со сматывающимся шнуром RJ45 FTP кат. 6



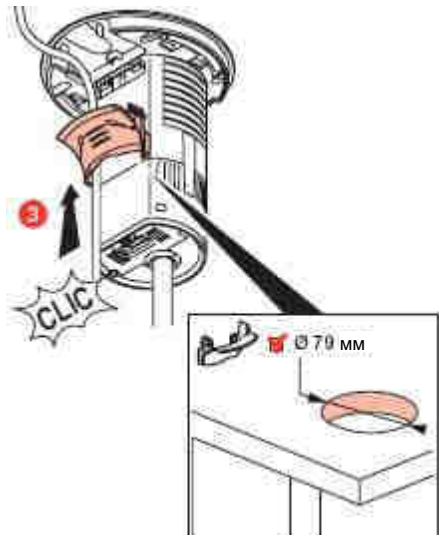
Защелкните модуль со сматывающимся шнуром монтажном суппорте



Вытяните шнур из модуля

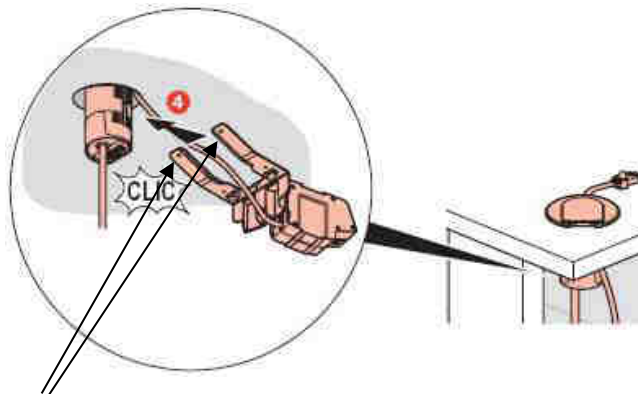


Протяните шнур между кабельным органайзером и защитой кабеля



2. МОНТАЖ (продолжение)

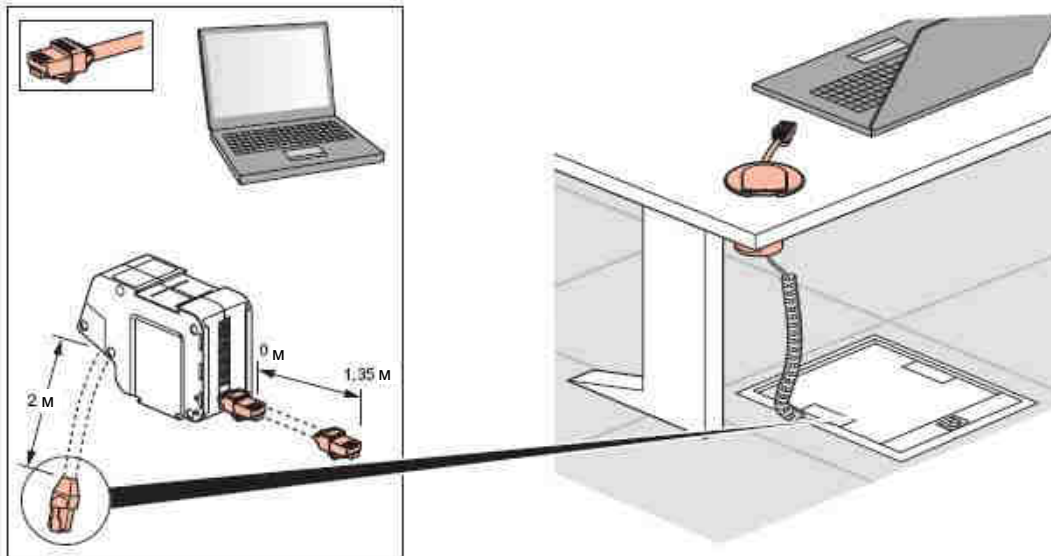
Защелкните монтажный суппорт и модуль со сматывающимся шнуром RJ45 FTP кат. 6 на органайзере



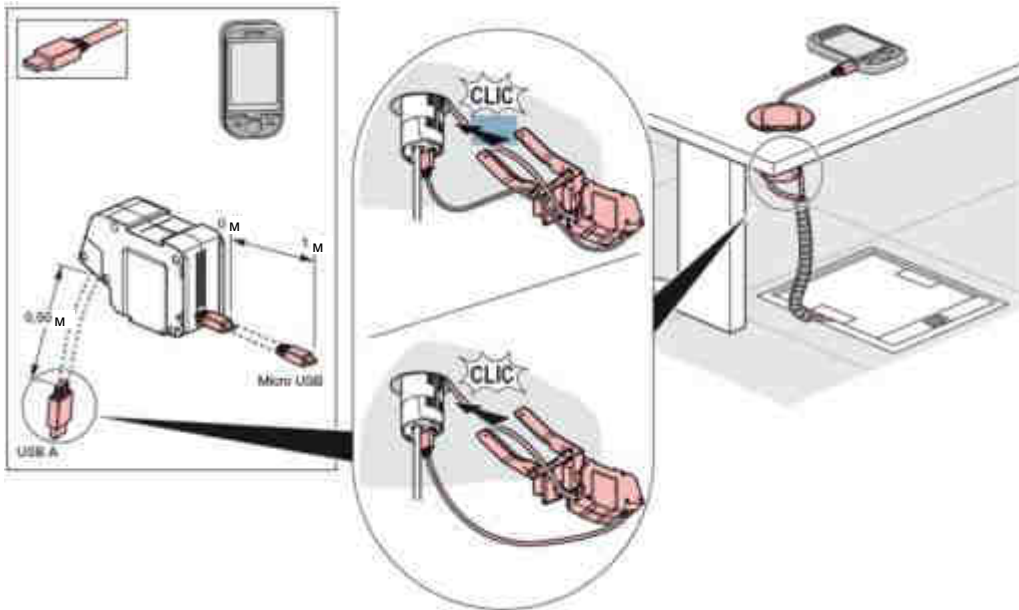
Примечание: можно использовать шурупы для надежности крепления (во избежание кражи устройства).

2. МОНТАЖ (продолжение)

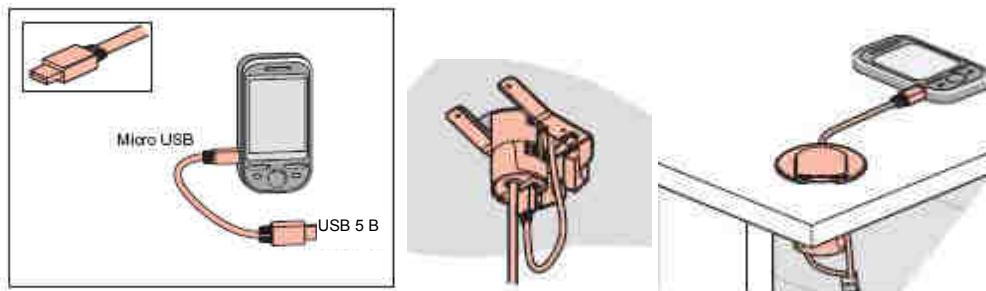
Подключение ПК



Подключение мобильного телефона с использованием модуля со смотывающимся шнуром USB/micro-USB



Подключение мобильного телефона без использования модуля со смотывающимся шнуром USB/micro-USB



Настольные встраиваемые кабельные органайзеры

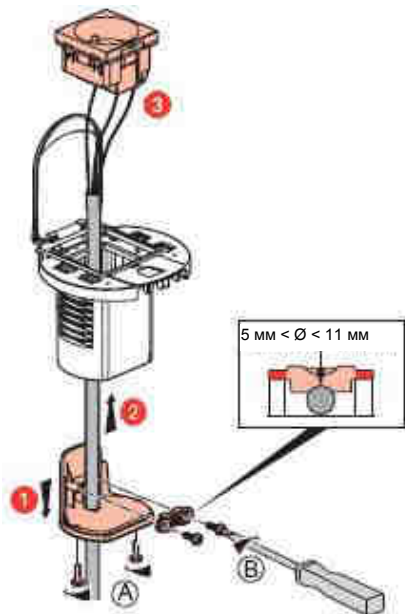
Кат.№ (№): 0 540 50 - 52, 0 540 55 - 58, 0 540 60 - 63,
0 540 65 - 67, 0 540 70 - 73, 0 540 75, 0 540 80 - 82,
0 540 85 - 88, 0 540 90 - 92, 0 540 95 - 98.

2. МОНТАЖ (продолжение)

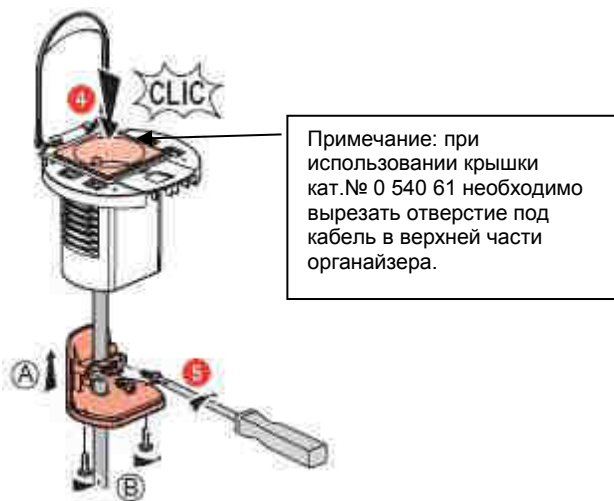
Неукомплектованные настольные кабельные органайзеры:

Установка электроустановочных изделий в кабельный органайзер

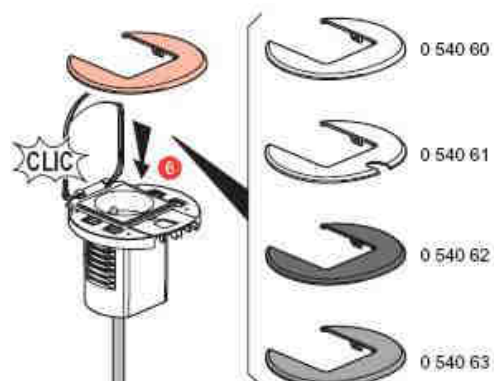
Внимание! После подключения розетки к кабелю (перед тем как установить ее в органайзер) закрепите монтажный суппорт.



Закрепите винтами нижнюю часть органайзера

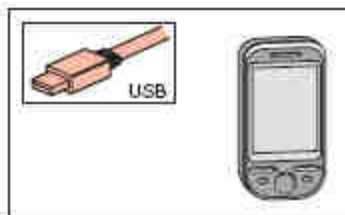


Установите декоративную рамку

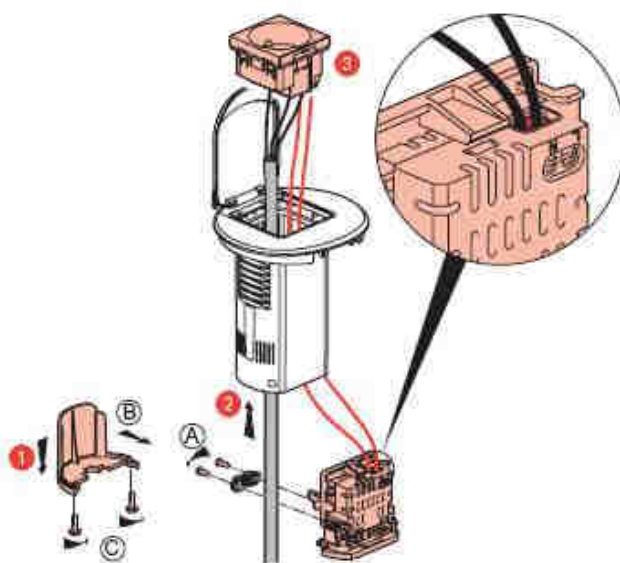


2. МОНТАЖ (продолжение)

Встраиваемый кабельный органайзер с зарядным устройством USB:



Для подключения кабеля и модуля USB к розетке (перед защелкиванием) установите фиксирующий суппорт зажим и прикрутите винтами нижнюю часть.



Защелкните крышку

Настольные встраиваемые кабельные органайзеры

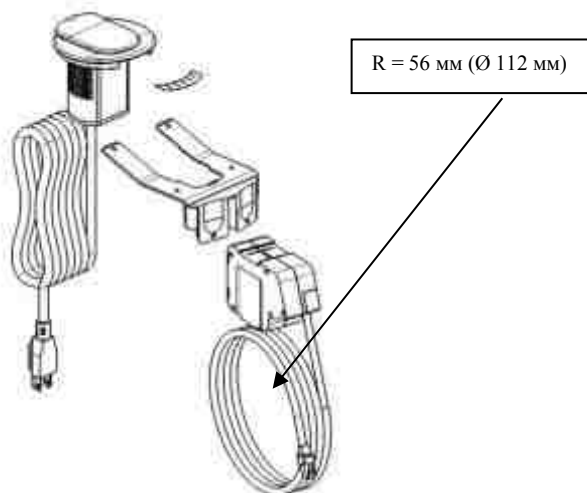
Кат.№ (№): 0 540 50 - 52, 0 540 55 - 58, 0 540 60 - 63,
0 540 65 - 67, 0 540 70 - 73, 0 540 75, 0 540 80 - 82,
0 540 85 - 88, 0 540 90 - 92, 0 540 95 - 98.

2. МОНТАЖ (продолжение)

Размещение информационных кабелей под столом:

Для соблюдения допустимого радиуса изгиба информационных кабелей необходимо зафиксировать кабели таким образом, чтобы радиус изгиба был не менее 56 мм (угол изгиба шнура на выходе модуля).

Макс. радиус изгиба = 8×7 (диаметр кабеля)



Если поставляется с дополнительным кабелем:

Для розеток франко-бельгийского стандарта:

HO5 VVF 3G 1,5 мм² или 3G 2,5 мм²

Тип кабеля: силовой HO5 VVF 3G, длина – 2 м, сечение – 1,5 мм²

Тип вилок: угловая 2К+3, цвет черный

Для розеток итальянского стандарта – прямая вилка

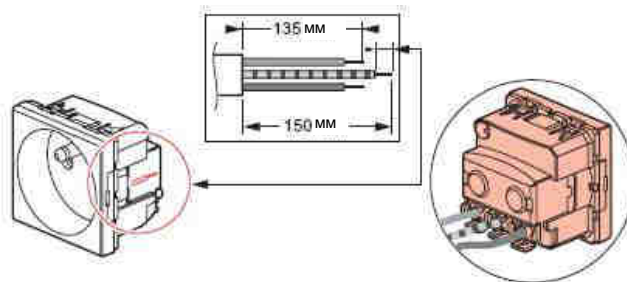
Если поставляется без дополнительного кабеля:

Допускается использовать кабель

HO5 VVF 3G 1,5 мм² или 3G 2,5 мм²

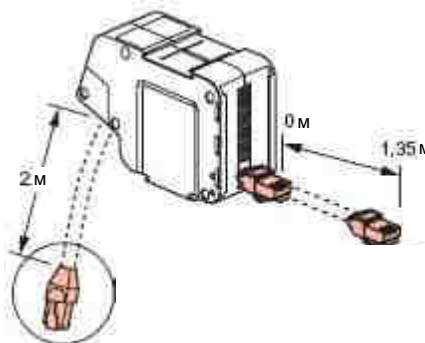
2. МОНТАЖ (продолжение)

Примечание. Подключение розеток:



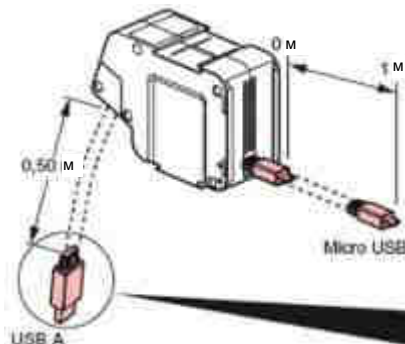
16А-250 ВА, 3680 Вт в сети 230 В для каждой цепи

Примечание для сматывающегося кабеля RJ45 FTP или кабеля UTP кат. 6



Кабель 1,7x8 мм, длина 1,35 м

Примечание: для сматывающегося USB-кабеля



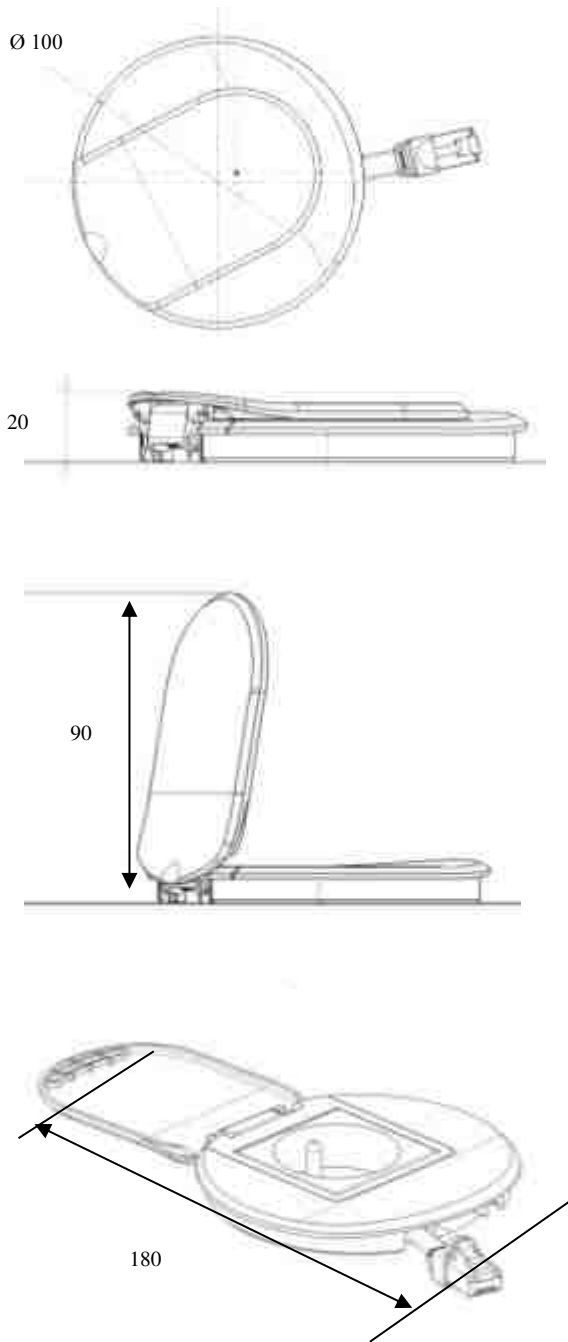
1,7x8 мм, длина 1 м + разъем USB micro B

Настольные встраиваемые кабельные органайзеры

Кат.№ (№): 0 540 50 - 52, 0 540 55 - 58, 0 540 60 - 63,
0 540 65 - 67, 0 540 70 - 73, 0 540 75, 0 540 80 - 82,
0 540 85 - 88, 0 540 90 - 92, 0 540 95 - 98.

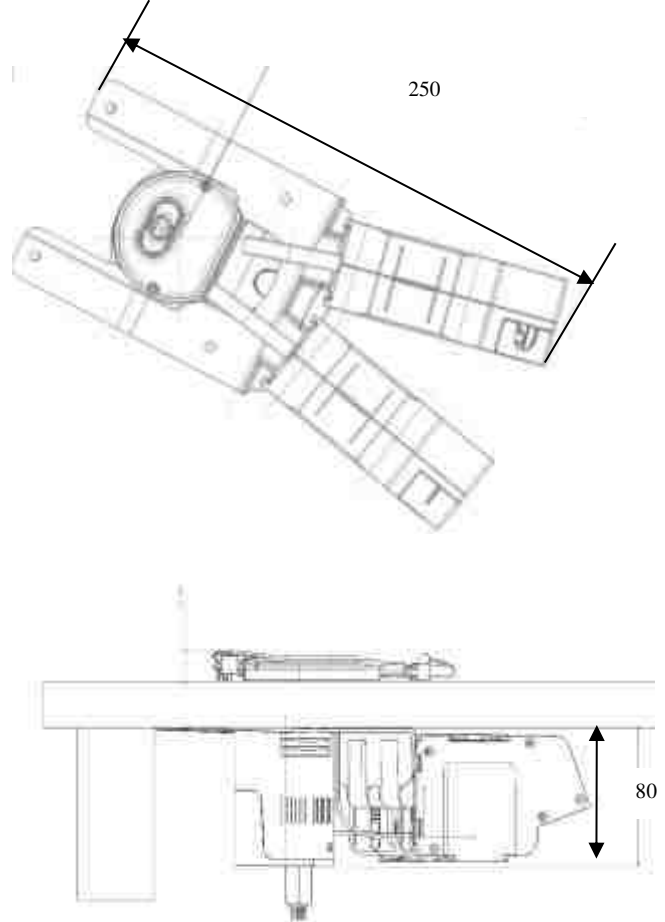
2. МОНТАЖ (продолжение)

Размеры (мм):



2. МОНТАЖ (продолжение)

Размеры (мм):



3. ТЕХНИЧЕСКИЕ ХАРАКТЕРИСТИКИ

Классификация кабельных органайзеров по стандарту МЭК 60884-1:

7.1.1 Степень защиты от прикосновения к опасным токоведущим частям и от проникновения твердых частиц	IP2X
7.1.2 Степени защиты от проникновения жидкости	IPX0
7.1.3 Заземление	– ЭУИ с заземляющим контактом
7.1.4 Присоединение кабеля	– с возможностью повторного подключения проводников к ЭУИ
7.1.5 Тип зажимов	– ЭУИ с винтовыми зажимами; – ЭУИ с безвинтовыми зажимами для жестких и гибких проводников
7.2.1 Степень защиты от поражения электрическим током	– розетки с усиленной защитой
7.2.2 Наличие шторок	– со шторками
7.2.3 Способ монтажа	– скрытого монтажа – переносные – настольного монтажа
7.2.4 Последовательность монтажа	– стационарные розетки, в которых крышки или лицевые панели не могут сниматься без отсоединения проводников (тип В).
7.2.5 Назначение	– розетки для электрических цепей с одним проводом заземления для защиты подсоединенного оборудования и токоведущих частей розетки.

Установка:

в мебель (в столешницу).

Использование:

для открытия крышки необходимо просто нажать на нее.

Очистка:

очищать внешние элементы необходимо влажной тканью (избегая контакта с токоведущими частями).
Не использовать абразивные чистящие средства.

4. ХАРАКТЕРИСТИКИ МАТЕРИАЛОВ

Корпус выполнен из ABS пластика, не поддерживающего горение.

Изготовитель: LEGRAND FRANCE SA, 128 av. du Maréchal-de-Lattre-de-Tassigny, 87045 Limoges Cedex, France.
«ЛЕГРАН ФРАНС СА», Франция, 87045 Лимож Седекс, авеню Маршала Делатра де Тассиньи, 128.

Уполномоченная организация / импортер: ООО «ЛЕГРАН», 107023, Москва, ул. Малая Семёновская, д.9, стр.12.
Тел.: (495) 660-75-50/60