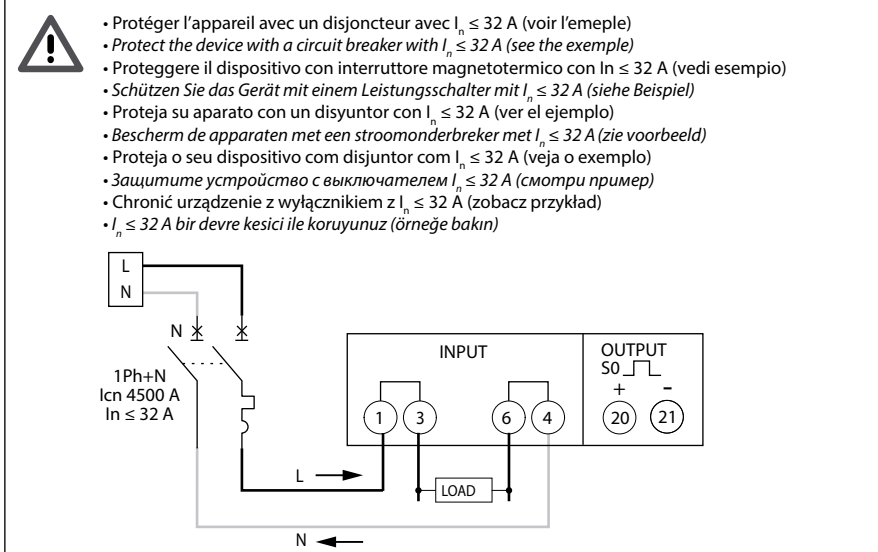
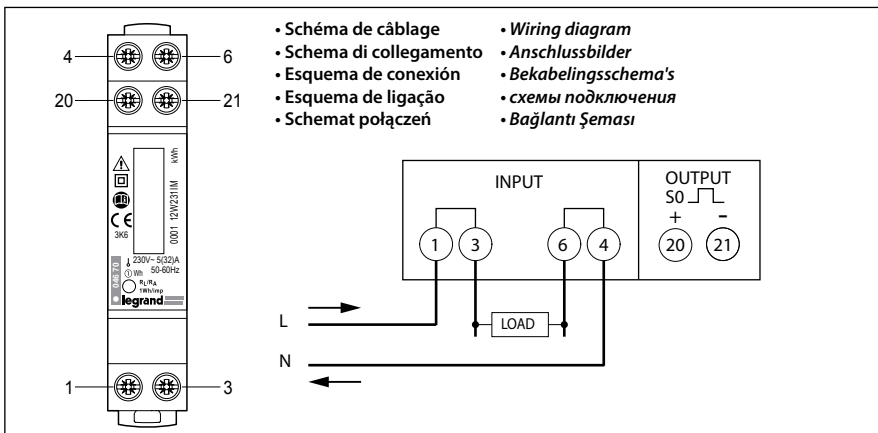


Ne pas respecter strictement les conditions d'installation et d'utilisation peut entraîner des risques de choc électrique ou d'incendie  
 The instructions for installation and use must be strictly observed in order to avoid the risk of electric shock or fire.  
 Il non rispetto alla lettera delle condizioni d'installazione e di utilizzo può generare rischi di scariche elettriche o di incendio.  
 Bei falschem Einbau und/oder Umgang besteht Stromschlag- bzw. Brandgefahr.  
 El no cumplimiento estricto de las instrucciones de instalación y uso puede implicar riesgos de choque eléctrico o incendio.  
 Het niet naleven van de installatie- en gebruiksvorschriften kan leiden tot een risico op elektrische schok of brand  
 Não respeitar estritamente as condições de instalação e de utilização poderá provocar riscos de choque eléctrico ou de incêndio.  
 Несоблюдение правил монтажа и эксплуатации может повлечь за собой риск поражения электрическим током или возникновения пожара.  
 Należy bezwzględnie przestrzegać instrukcji instalacji i użytkowania, aby uniknąć ryzyka porażenia prądem elektrycznym lub pożaru.  
 Montaj ve kullanım direktifleri , yangın ve elektrik çarpması risklerine karşı mutlaka gözden geçirilmelidir.  
 ان عدم الامتثال الكامل بتعليمات التثبيت والاستخدام قد يسبب خطر صدمة كهربائية أو حريق

FR LU BE CH  
 GB IE  
 IT CH  
 DE AT LI CH  
 ES  
 FI  
 PT  
 RU  
 PL  
 TR CY  
 AR



<b>U</b>	196...264 VAC (single phase)	CAT III
<b>I</b>	$I_{st}$ : 0,02 A $I_b$ : 5 A $I_{max}$ : 32 A	
<b>cl.</b>	1 (IEC 62053-21)	
<b>1Wh/imp</b>	$U_{imp}$ : 12...27 VDC $I_{imp}$ : 10...27 mA	LED 1Wh/imp
<b>1 - 3</b> <b>4 - 6</b>	8 mm 1...10 mm <sup>2</sup> 1...6 mm <sup>2</sup>	0,8 Nm (max. 1,1 Nm) 4 mm PH1
<b>20 - 21</b>	8 mm 1...6 mm <sup>2</sup> 1...4 mm <sup>2</sup>	0,5 Nm (max. 0,8 Nm) 4 mm PH1
<b>Temperature</b>	(-5°C) - (55°C)	

• Positions pour le plombage  
 • Posizioni per la Piombatura  
 • Posiciones por el Emplomado  
 • Posição para selar  
 • Pozycje dla ołowiu poszycia

• Positions for lead plating  
 • Positionen der Plombierung  
 • Posities voor het lood bebording  
 • Позиции для герметизации  
 • Kurşun kaplama için Pozisyonlar

La documentation complète est disponible sur le site Web <http://ecatalogue-export.legrand.com>  
 Complete documentation is available at <http://ecatalogue-export.legrand.com>  
 La documentazione completa è disponibile sul sito <http://ecatalogue-export.legrand.com>  
 Weitere Dokumente können Sie von der Webseite <http://ecatalogue-export.legrand.com> herunterladen  
 La documentación completa está disponible en el sitio web <http://ecatalogue-export.legrand.com>  
 De volledige documentatie is beschikbaar op de website <http://ecatalogue-export.legrand.com>  
 A documentação completa está disponível no <http://ecatalogue-export.legrand.com>  
 Вы можете загрузить руководства пользователя и другую документацию по адресу <http://ecatalogue-export.legrand.com>  
 Pełna dokumentacja jest dostępna na stronie <http://ecatalogue-export.legrand.com>  
 Bütün dökümanlar <http://ecatalogue-export.legrand.com> adresinde mevcuttur