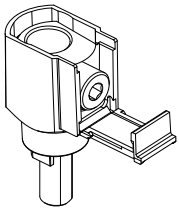


4 063 10

≤ 63 A

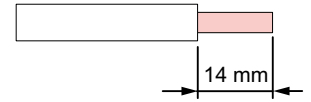
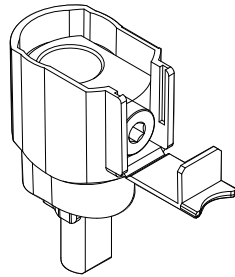
min 10 mm² Al
max 50 mm² Al



4 063 11

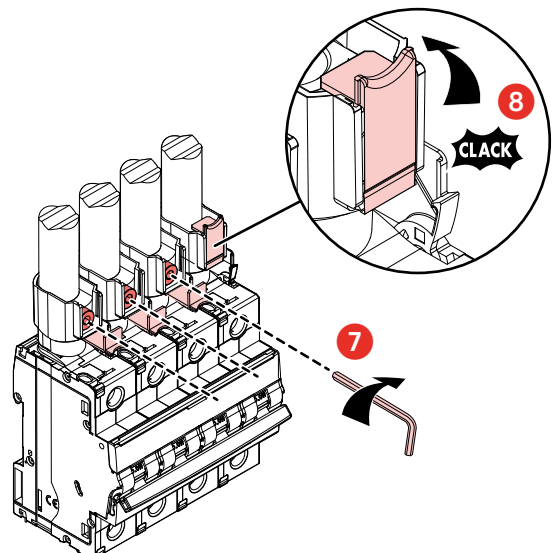
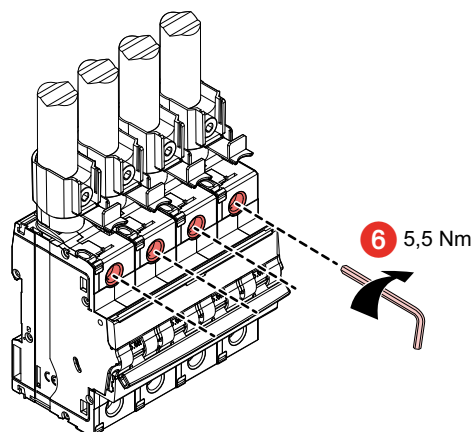
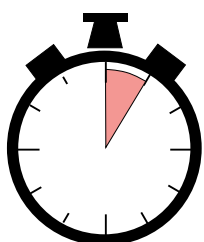
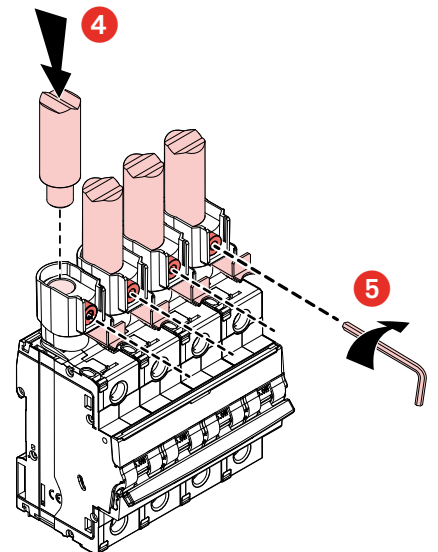
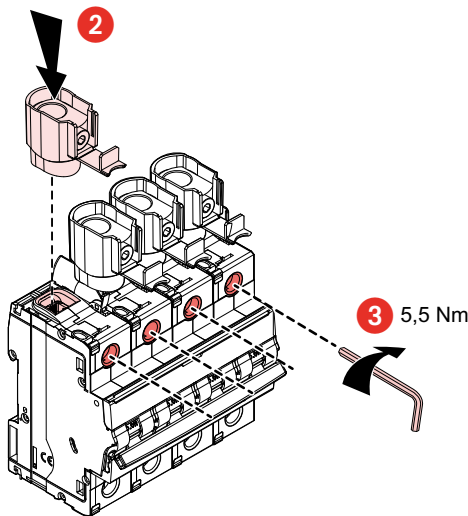
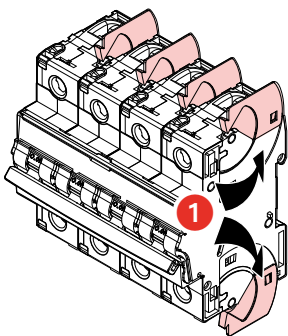
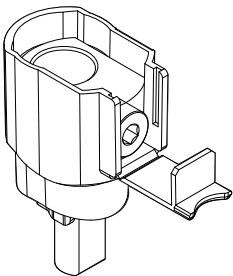
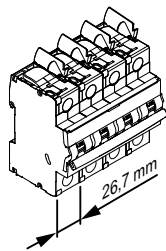
≤ 125 A

min 25 mm² Al
max 95 mm² Al



4 063 11

≤ 125 A



4 063 10

