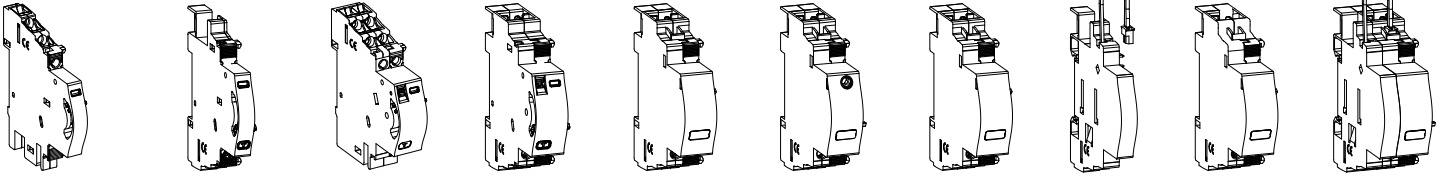
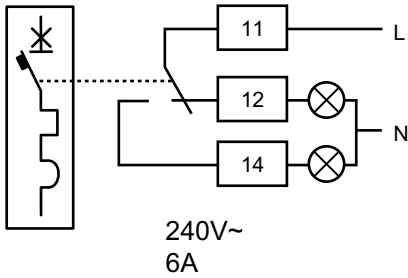
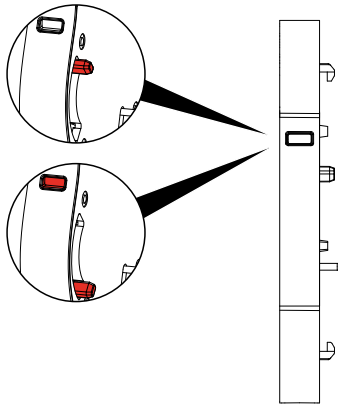


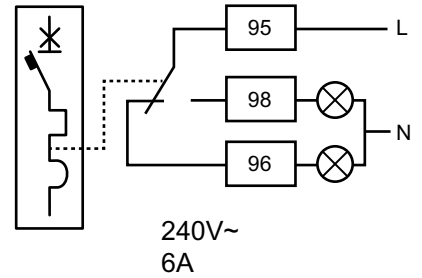
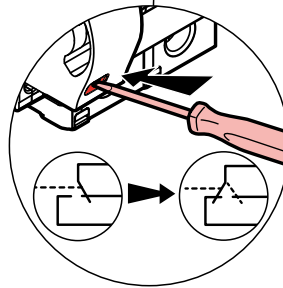
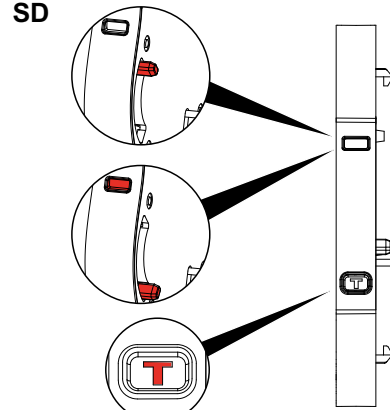
4 062 50/52/56 4 062 58/60/62 4 062 64 4 062 66 4 062 76/78 4 062 80/82 4 062 84 4 062 85 4 062 86 4 062 87



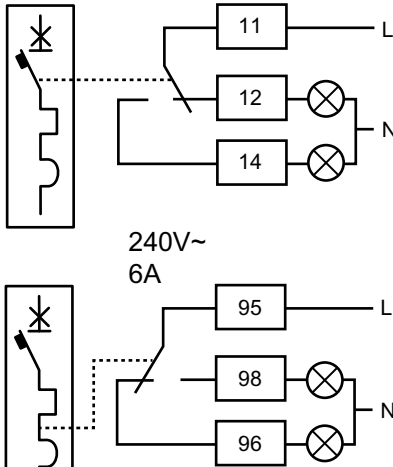
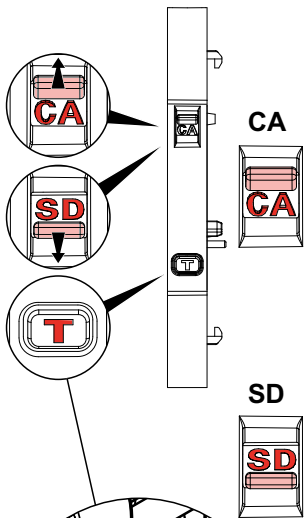
CA **4 062 50/58**



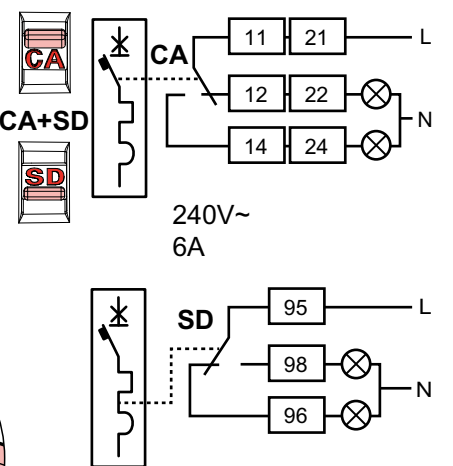
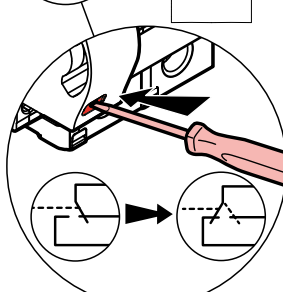
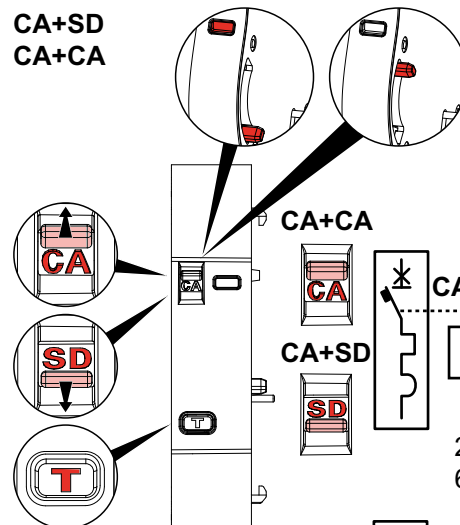
SD **4 062 52/60**



CA/SD **4 062 56/62**

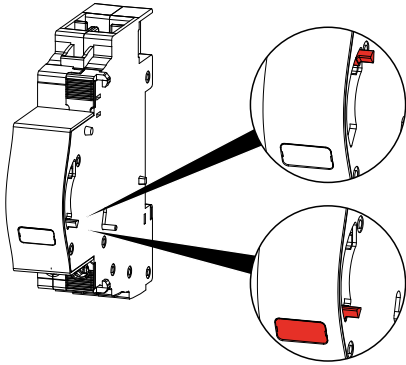
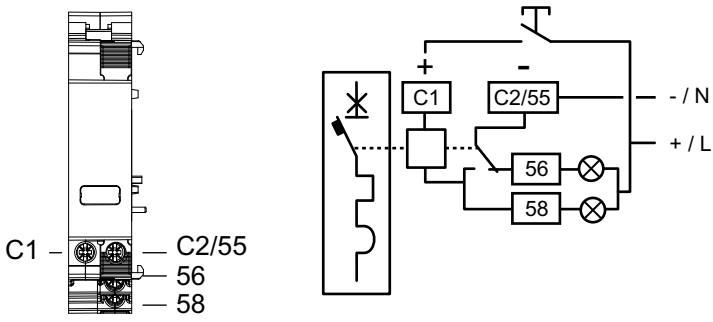


CA+SD
CA+CA **4 062 64/66**



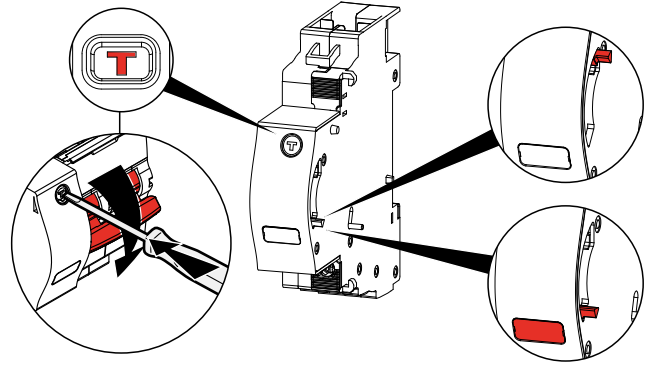
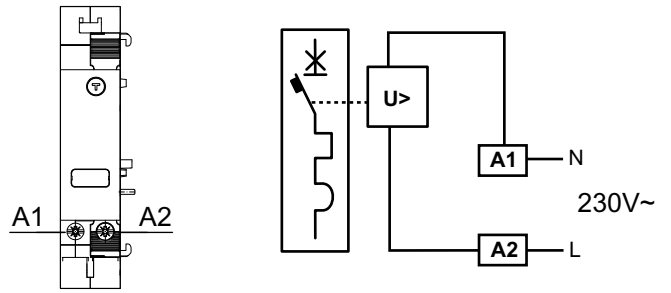
ET

4 062 76
4 062 78



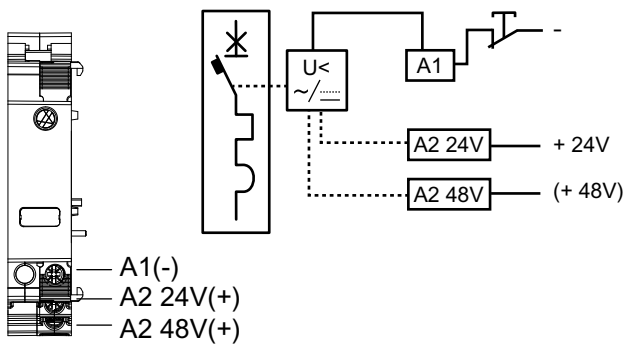
POP

4 062 86

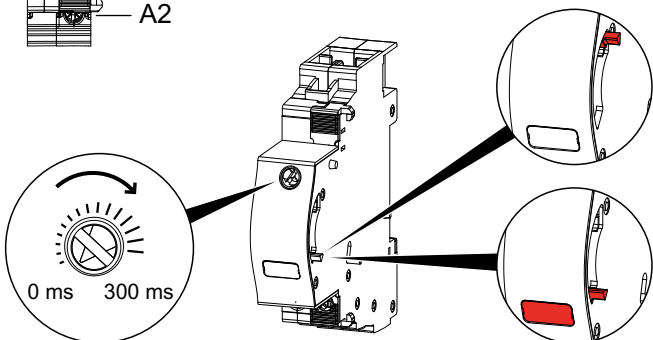
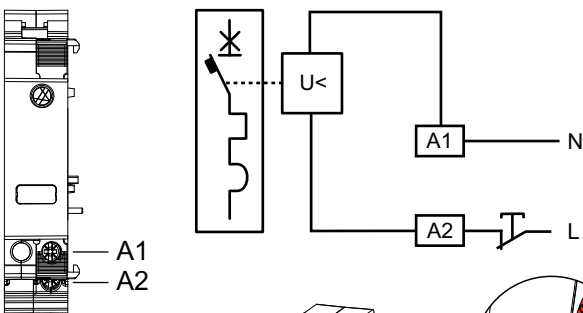


MT

4 062 80

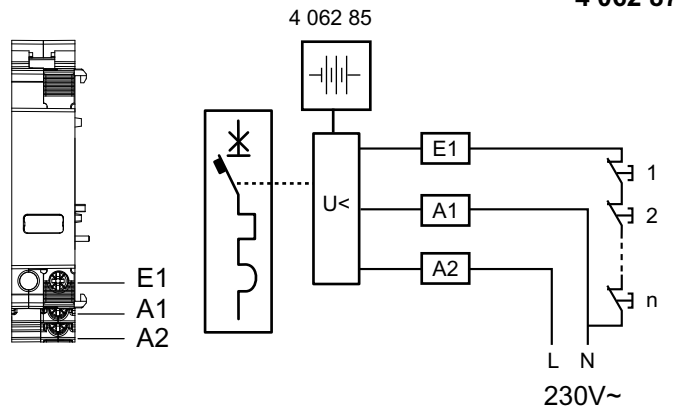


4 062 82

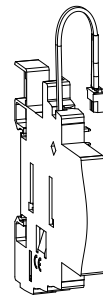


DA

4 062 84
4 062 85
4 062 87

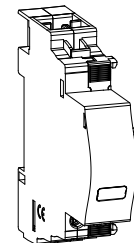


4 062 85

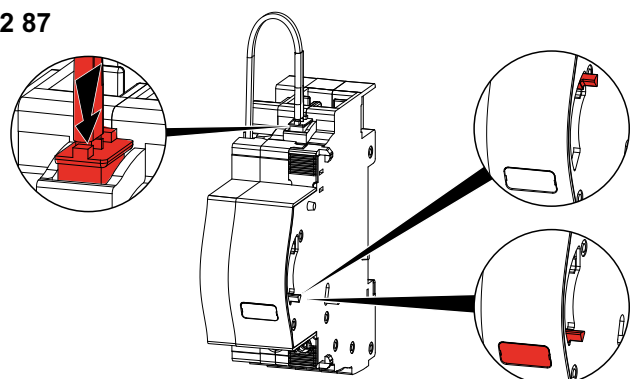


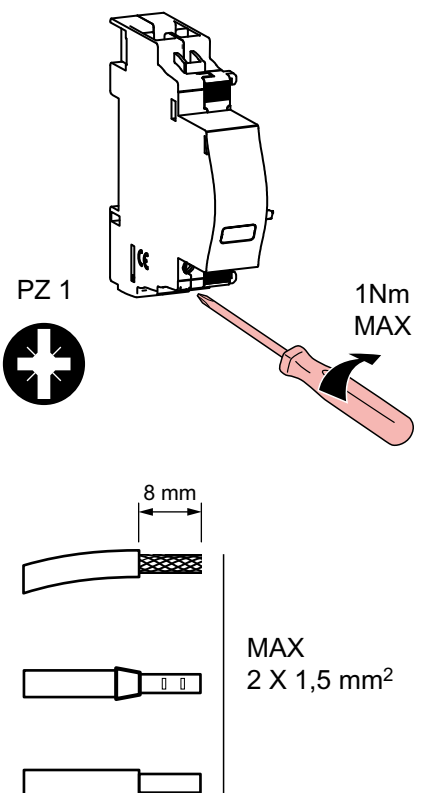
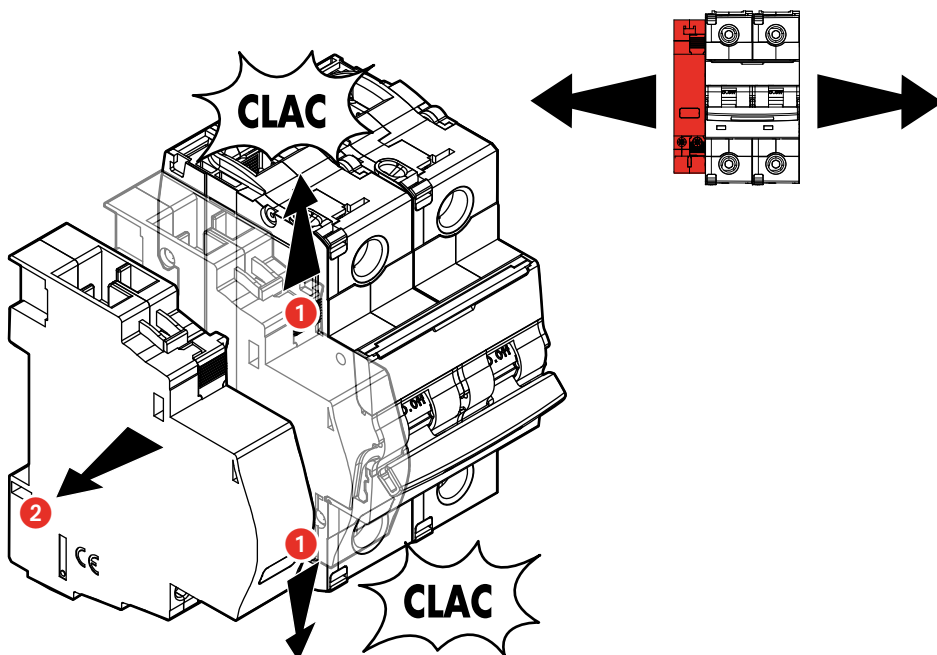
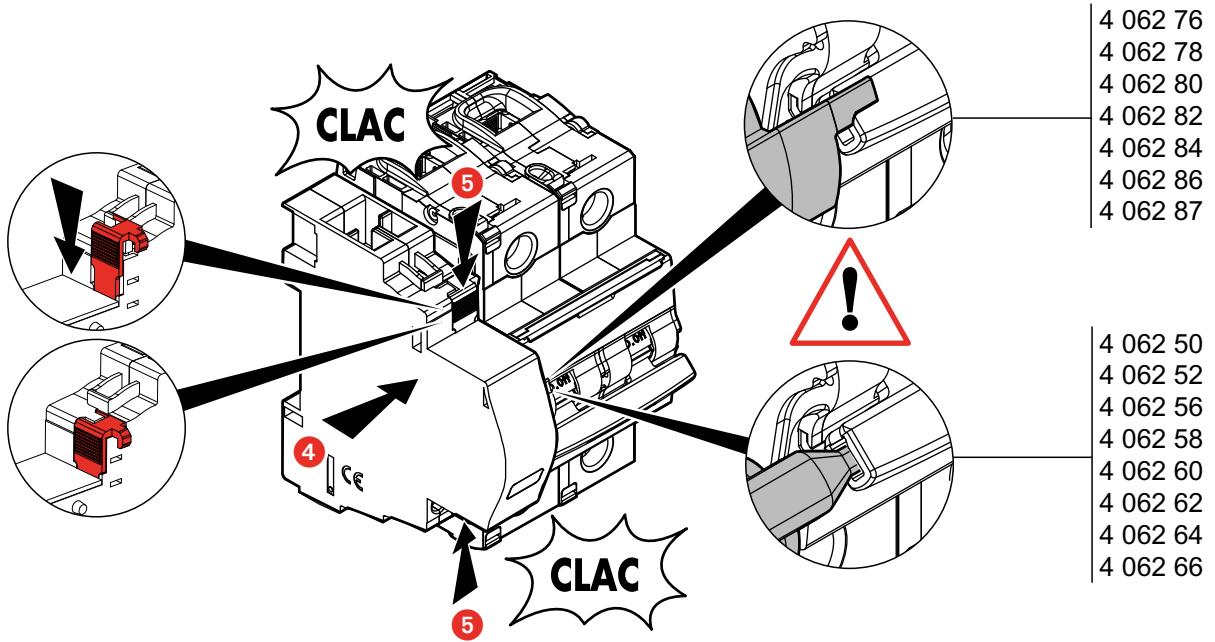
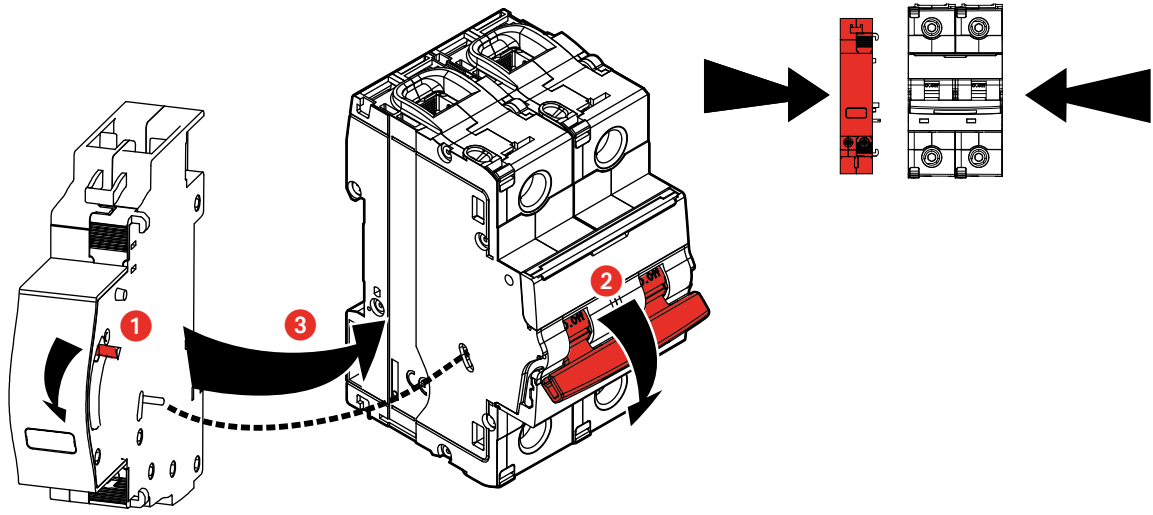
+

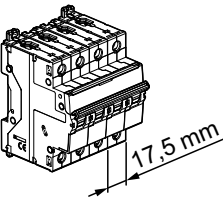
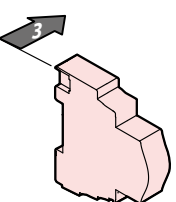
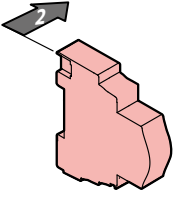
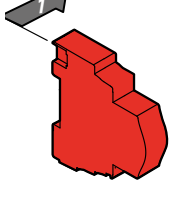
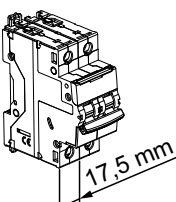
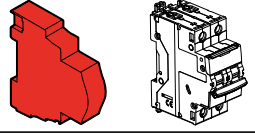
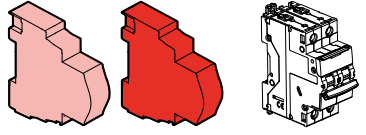
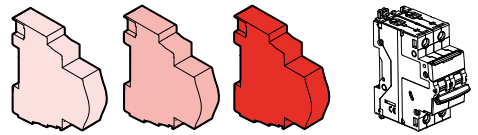
4 062 84

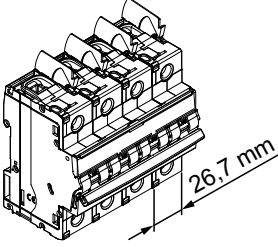
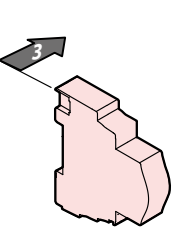
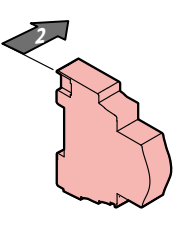
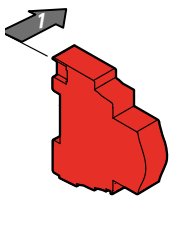
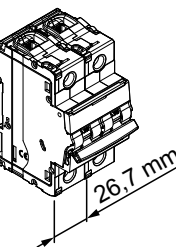
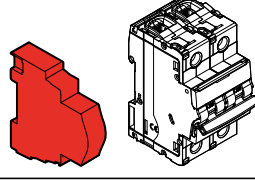
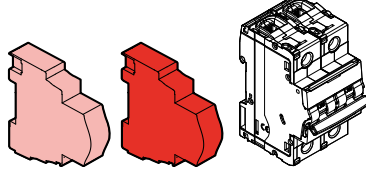
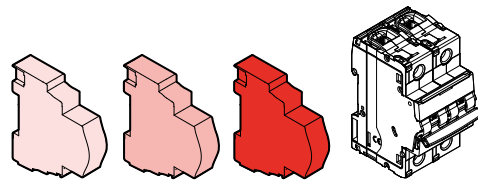


4 062 87





				
			4 062 .. 50 / 52 / 56 / 58 / 60 / 62 / 64 / 66 / 76 / 78 / 80 / 82 / 84 / 86 / 87 4 149 29	
		4 062 .. 50 / 52 / 56 / 58 / 60 / 62 / 76 / 78 / 80 / 82 / 84 / 86 / 87 4 149 29	4 062 .. 50 / 52 / 56 / 58 / 60 / 62 4 149 29	
	4 062 .. 76 / 78 / 80 / 82 / 84 / 86 / 87	4 062 .. 50 / 52 / 56 / 58 / 60 / 62 4 149 29	4 062 .. 50 / 52 / 56 / 58 / 60 / 62 4 149 29	
		4 062 .. 50 / 52 / 56 / 58 / 60 / 62 / 64 / 66 / 76 / 78 / 80 / 82 / 84 / 86 / 87 4 149 29	4 062 .. 64 / 66	
		4 062 .. 50 / 52 / 56 / 58 / 60 / 62 4 149 29	4 062 .. 50 / 52 / 56 / 58 / 60 / 62 4 149 29	
		4 062 .. 50 / 52 / 56 / 58 / 60 / 62 / 64 / 66 4 149 29	4 062 .. 64 / 66	

				
			4 062 .. 50 / 52 / 56 / 58 / 60 / 62 / 64 / 66 / 76 / 78 / 80 / 82 / 84 / 86 / 87 4 149 29	
		4 062 .. 50 / 52 / 56 / 58 / 60 / 62 4 149 29	4 062 .. 50 / 52 / 56 / 58 / 60 / 62 4 149 29	
	4 062 .. 76 / 78 / 80 / 82 / 84 / 86 / 87	4 062 .. 50 / 52 / 56 / 58 / 60 / 62 / 64 / 66 / 76 / 78 / 80 / 82 / 84 / 86 / 87 4 149 29	4 062 .. 64 / 66	
		4 062 .. 50 / 52 / 56 / 58 / 60 / 62 4 149 29	4 062 .. 50 / 52 / 56 / 58 / 60 / 62 4 149 29	
		4 062 .. 50 / 52 / 56 / 58 / 60 / 62 / 64 / 66 4 149 29	4 062 .. 64 / 66	
		4 062 .. 50 / 52 / 56 / 58 / 60 / 62 4 149 29	4 062 .. 50 / 52 / 56 / 58 / 60 / 62 4 149 29	
		4 062 .. 50 / 52 / 56 / 58 / 60 / 62 / 64 / 66 / 76 / 78 / 80 / 82 / 84 / 86 / 87 4 149 29	4 062 .. 64 / 66	
		4 062 .. 50 / 52 / 56 / 58 / 60 / 62 4 149 29	4 062 .. 50 / 52 / 56 / 58 / 60 / 62 4 149 29	
		4 062 .. 50 / 52 / 56 / 58 / 60 / 62 / 64 / 66 4 149 29	4 062 .. 64 / 66	
		4 062 .. 50 / 52 / 56 / 58 / 60 / 62 4 149 29	4 062 .. 50 / 52 / 56 / 58 / 60 / 62 4 149 29	
		4 062 .. 50 / 52 / 56 / 58 / 60 / 62 / 64 / 66 4 149 29	4 062 .. 64 / 66	

<p>Ne pas respecter strictement les conditions d'installation et d'utilisation peut entraîner des risques de choc électrique ou d'incendie.</p> <p>Door de installatie- en gebruiksvoorwaarden niet strikt na te leven, kan er gevaar voor elektrische schokken of brand ontstaan.</p> <p>The instructions for installation and use must be strictly observed in order to avoid the risk of electric shock or fire.</p> <p>Bei Nichtbeachtung der Einbau- und Nutzungsvorschriften besteht Stromschlag- bzw. Brandgefahr.</p> <p>El no cumplimiento estricto de las instrucciones de instalación y uso puede implicar riesgos de choque eléctrico o incendio.</p> <p>Il non rispetto alla lettera delle condizioni d'installazione e di utilizzo può generare rischi di scariche elettriche o di incendio.</p> <p>Não respeitar estritamente as condições de instalação e de utilização poderá provocar riscos de choque eléctrico ou de incêndio.</p> <p>Η μη αυστηρή τήρηση των συνθηκών εγκατάστασης και χρήσης μπορεί να επιφέρει κινδύνους ηλεκτροπληξίας ή πυρκαγιάς.</p> <p>Несоблюдение правил монтажа и эксплуатации может повлечь за собой риск поражения электрическим током или возникновения пожара.</p> <p>Niezastosowanie się ściśle do warunków instalacji i użytkowania może grozić porażeniem prądem lub pożarem.</p> <p>Yerleşirme ve kullanım koşullarına uyulmaması elektrik çarpması veya yangın risklerine yol açabilir.</p> <p>A beszerelési és használati feltételek szigorú betartásának elmulasztása áramütés vagy tűz kockázatával jár.</p> <p>Jos et noudata tarkasti asennus- ja käyttöohjeita, voit aiheuttaa sähköiskun vaaran tai tulipalon.</p>	<p>FR LU BE CH</p> <p>NL BE</p> <p>GB IE</p> <p>DE AT LI CH</p> <p>ES</p> <p>IT CH</p> <p>PT</p> <p>GR CY</p> <p>RU</p> <p>PL</p> <p>TR CY</p> <p>HU</p> <p>FI</p>	<p>Om installationsvilkoren inte uppfylls strikt, föreligger risk för elchocker eller brand.</p> <p>Nedodržení stanovených podmínek instalace a používání může vést k rizikům zasažení elektrickým proudem nebo požáru.</p> <p>V prípade nedodržania presných podmienok týkajúcich sa inštalácie a používania hrozí riziko úrazu elektrickým prúdom alebo vzniku požiaru.</p> <p>Neupoštjevanje vseh pogojev instalacije in uporabe lahko povzroči nevarnost električnega udara ali požara.</p> <p>Hvis installations- og brugsbetingelserne ikke strengt overholdes, kan det medføre risiko for elektrisk stød eller brand.</p> <p>Kui paigaldamis- ja kasutustingimusi ei järgita rangelt, võib see kaasa tuua elektrišoki või tulekahjuohtu.</p> <p>Precizni neievērojot uzstādīšanas un lietošanas noteikumus, pieaug elektriskās strāvas trieciena vai ugunsgrēka iespējamība.</p> <p>Tiksliai nesilaikant instalavimo ir naudojimo sąlygų gali kilti trumpojo elektros jungimo arba gaisro pavojus.</p> <p>Manglene overhold av installasjons- og brugsbetingelsene kan føre til elektrisk støt eller brann.</p> <p>Ef skilyrdum um uppsetningu og notkun er ekki vandlega fylgt kann slíkt að valda hættu á raflosti eða eldsvoða.</p> <p>Nerespectarea strictă a condițiilor de instalare și utilizare poate genera riscuri de șocuri electrice sau incendii.</p> <p>Неспазването стриктно на указанията за съглобяване и използване може да доведе до риск от токов удар или пожар.</p>	<p>SE</p> <p>CZ</p> <p>SK</p> <p>SI</p> <p>DK</p> <p>EE</p> <p>LV</p> <p>LT</p> <p>NO</p> <p>IS</p> <p>RO</p> <p>BG</p>