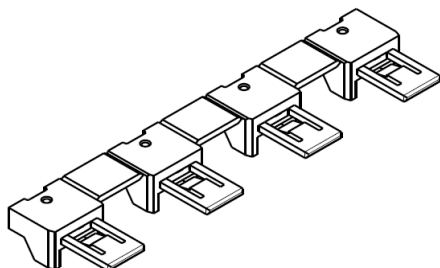


## DX<sup>3</sup> Пломбируемая крышка винтовых выводов модульных автоматических выключателей шириной 1,5 модуля на полюс

Кат. №: 4 063 12



СОДЕРЖАНИЕ	СТР.
1. Описание и назначение.....	1
2. Ассортимент.....	1
3. Размеры.....	1
4. Монтаж.....	1
5. Общие характеристики.....	2
6. Соответствие стандартам.....	2

### 1. ОПИСАНИЕ И НАЗНАЧЕНИЕ

Пломбируемая крышка винтовых выводов модульных автоматических выключателей шириной 1,5 модуля на полюс. Служит для опломбировки винтовых выводов аппарата с целью предотвращения несанкционированного доступа. Обеспечивает степень защиты от проникновения твёрдых предметов и воды IP40.

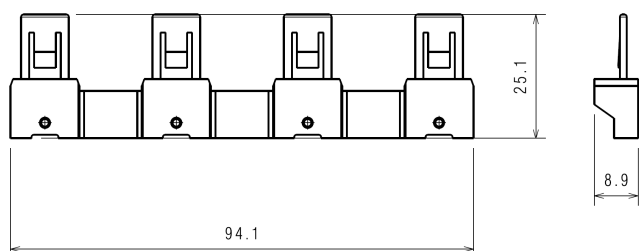
### 2. АССОРТИМЕНТ

Кат. № 4 063 12.

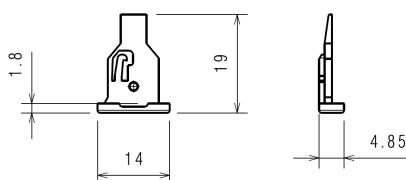
Поставляется в виде полоски из четырёх отрезаемых элементов с четырьмя фиксаторами (1 шт. = четыре элемента для четырёх выводов).

### 3. РАЗМЕРЫ

Крышка винтовых выводов:

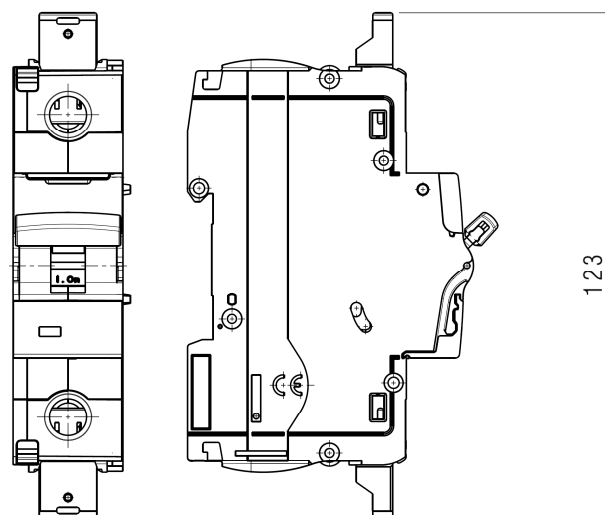


Фиксатор:



### 3. РАЗМЕРЫ (продолжение)

Высота модульного автоматического выключателя с крышкой выводов 123 мм.



Максимальная высота модульного автоматического выключателя с крышкой винтовых выводов меньше высоты с поднятыми встроенными изолирующими межполюсными перегородками (126 мм).



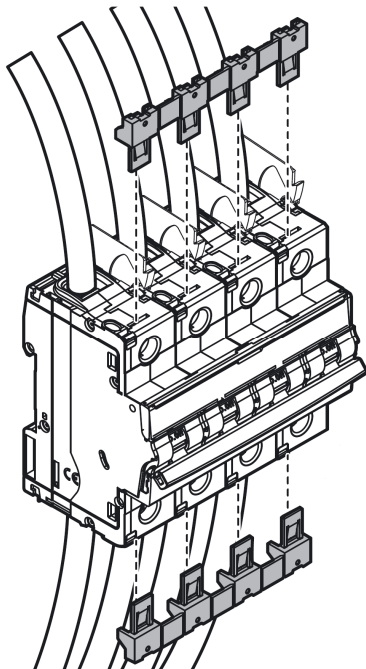
# **DХ<sup>3</sup> Пломбируемая крышка винтовых выводов модульных автоматических выключателей шириной 1,5 модуля на полюс**

Кат. №(№): 4 063 12

## **4. МОНТАЖ И ПОДКЛЮЧЕНИЕ**

### **Сборка:**

Устанавливается на входные и выходные зажимы модульного автоматического выключателя после подключения проводников.



### **Рекомендуемые инструменты:**

Для монтажа: не требуются.

Для демонтажа: плоская отвёртка 4 мм для извлечения фиксаторов крышки из корпуса аппарата.

## **5. ОБЩИЕ ХАРАКТЕРИСТИКИ**

### **Температура окружающего воздуха:**

Рабочая: от -25 °С до +70 °С.

Хранения: от -40 °С до +70 °С.

### **Материал изделия:**

Полиамид 6.

Характеристики данного материала: самозатухающий, тепло- и огнестойкость согласно стандарту EN 60898-1, выдерживает испытание нагретой до 960 °С проволокой.

### **Степень защиты:**

Степень защиты зажимов от проникновения твёрдых предметов и воды: IP 20 согласно стандартам МЭК 529, EN 60529 и NF C 20-010.

Степень защиты от механических ударов: IK 02 согласно стандартам EN 50102 и NF C 20-015.

### **Стойкость к синусоидальной вибрации согласно МЭК 60068-2-6:**

Оси: x, y, z.

Диапазон частот: 5÷100 Гц; длительность 90 мин.

Амплитуда (5÷13,2 Гц): 1 мм.

Ускорение (13,2÷100 Гц): 0,7 g ( $g=9,81 \text{ м/с}^2$ ).

### **Средний вес элемента, состоящего из 4 крышек выводов:**

0,0058 кг.

### **Объём в упаковке:**

В упаковке 2 элемента по 4 крышки каждый.

0,21 дм<sup>3</sup>.

## **6. СООТВЕТСТВИЕ СТАНДАРТАМ И СЕРТИФИКАЦИЯ**

### **Соответствие стандартам:**

Стандарт МЭК/EN 60947-2.

Директивы Европейского Союза: 73/23/CEE + 93/68/CEE.

### **Пластмасса:**

Не содержит галогенов.

### **Упаковка:**

Сконструирована и произведена в соответствии с Постановлением 98-638 от 07.20.98 и Директивой 94/62/ЕС.

**Изготовитель:** Legrand SNC, 128 av. du Maréchal-de-Lattre-de-Tassigny, 87045 Limoges Cedex, France.  
Фирма «Легран СНГ», Франция, 87045 Лимож  
Седек, авеню Маршала Делатра де Тассиньи, 128.

**Импортер:** ООО «Фирэлек», 107023, Москва,  
ул. М. Семеновская, д.9, стр.12.  
[www.legrand.ru](http://www.legrand.ru)