

Устройство ручного ввода резерва DX³

Кат. №№ 4 063 14/15/16

СОДЕРЖАНИЕ

Страница

1. Описание и назначение	1
2. Возможности выбора	1
3. Размеры.....	1
4. Монтаж и подключение	1
5. Общие характеристики	3
6. Соответствие стандартам.....	3



1. ОПИСАНИЕ И НАЗНАЧЕНИЕ

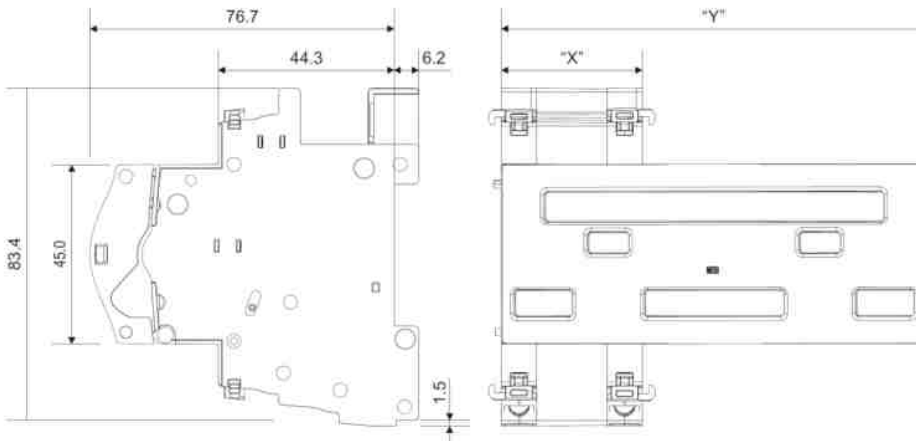
Устройство ручного ввода резерва (MSI) в сетях с резервированием питания предотвращает возможность одновременного включения двух источников на одну нагрузку и позволяет вручную переключиться на резервный источник питания (например, генератор) при исчезновении напряжения основного источника питания.

2. ВОЗМОЖНОСТИ ВЫБОРА

Кат. №№

- . 4 063 14: для 2-полюсных выключателей шириной 2 модуля.
- . 4 063 15: для 3-полюсных выключателей шириной 3 модуля.
- . 4 063 16: для 4-полюсных выключателей шириной 4 модуля.

3. РАЗМЕРЫ



Кат. №№	X (мм)	Y (мм)
4 063 14	17,8	53,1
4 063 15	35,6	89,0
4 063 16		106,8

4. МОНТАЖ И ПОДКЛЮЧЕНИЕ

Крепление:

- . На симметричной монтажной рейке по EN/МЭК 60715 или DIN 35 в сборе с соответствующими выключателями.

Рабочее положение:

- . Вертикальное, горизонтальное, лицевой панелью вниз, на боку.



4. МОНТАЖ И ПОДКЛЮЧЕНИЕ (продолжение)

Питание:

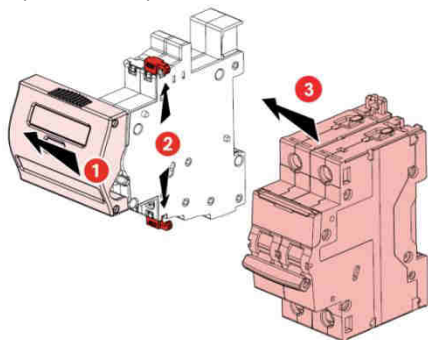
. Не требует собственного питания.

Сборка:

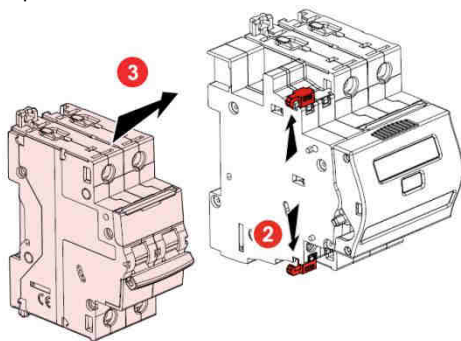
. Устанавливается между двумя модульными выключателями (см. таблицу соответствия).

. Крепится на выключателях пластиковыми защелками, имеющимися с обеих сторон устройства MSI.

. Крепление справа



. Крепление слева



Необходимые инструменты:

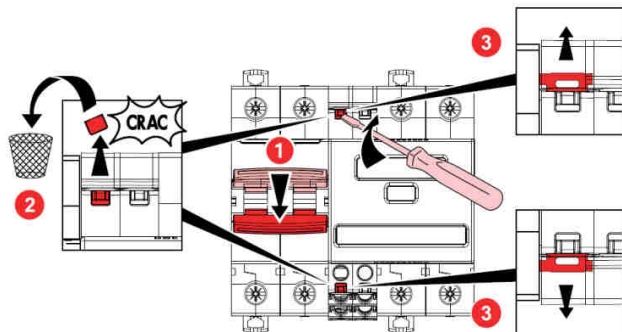
. Крепление устройства на выключателях: без инструментов.

. Крепление на DIN-рейке: без инструментов.

. Удаление защитных заглушек: плоская отвертка 5,5 мм (максимум 6 мм).

Блокировки:

. MSI имеет защитные заглушки, после удаления которых, возможно отсоединение MSI от соответствующего выключателя.



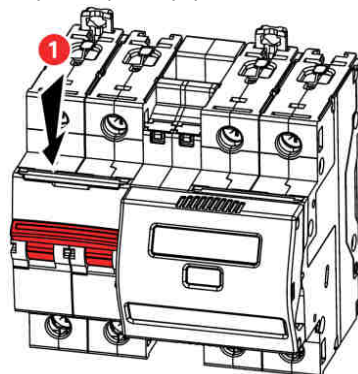
. Блокировка в выключенном положении осуществляется навесным замком (Кат. № 4 063 13 или 227 97), вставляемым в суппорт (Кат. № 4 063 03) на модульном автоматическом выключателе (MCB) или выключателе-разъединителе (IS).

4. МОНТАЖ И ПОДКЛЮЧЕНИЕ (продолжение)

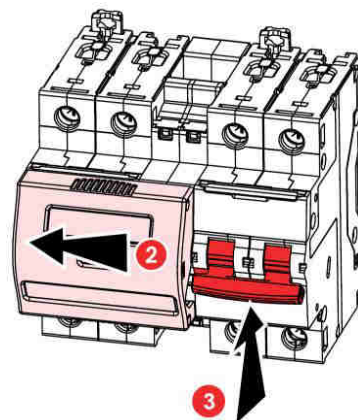
Работа с устройством:

. Переключение на другой источник питания:

1. Опустите рычаг управления включенного аппарата.



2. Передвиньте переднюю панель устройства ввода резерва на аппарат с опущенным рычагом.



3. Поднимите рычаг другого аппарата, чтобы включить питание от другого источника.


Таблица соответствия

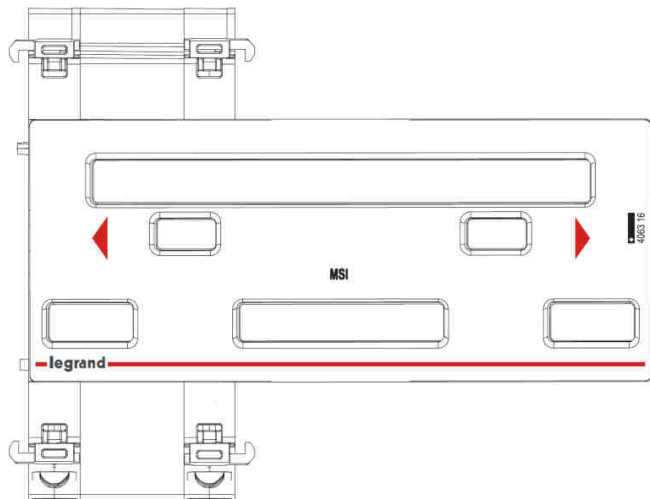
		4 063 14	
		4 063 15	
		4 063 16	

. Справа и слева от устройства ввода резерва должны быть установлены однотипные аппараты (модульные выключатели нагрузки или модульные автоматические выключатели).

5. ОБЩИЕ ХАРАКТЕРИСТИКИ

Маркировка лицевой панели:

- . На устройстве напечатана следующая информация:
 - Наименование устройства: MSI
 - Стрелки "вправо" и "влево"
 - Каталожный номер и логотип Legrand 
 - Маркировка: legrand



Пластмасса:

- . Поликарбонат, усиленный на 10 % стекловолокном.
- . Характеристики материала: самозатухающий, тепло- и огнестойкость согласно стандарту EN 60898-1, выдерживает испытание проволокой, нагретой до 960 °С.

Средняя масса изделия:

Кат. №	Масса (кг)
4 063 14	0,057
4 063 15	0,089
4 063 16	0,094

Объём в упаковке:

Кат. №	Объём (м ³)
4 063 14	0,49
4 063 15	1,25
4 063 16	

Температура окружающей среды:

- . Рабочая: мин. = -25 °С, макс. = +60 °С.
- . Хранения: мин. = -25 °С, макс. = +60 °С.

5. ОБЩИЕ ХАРАКТЕРИСТИКИ (продолжение)

Степень защиты

- . Степень защиты корпуса от проникновения твёрдых предметов и воды: IP 40 согласно стандартам МЭК 529, EN 60529 и NF C 20-010.

Стойкость к синусоидальной вибрации согласно МЭК 60068-2-6:

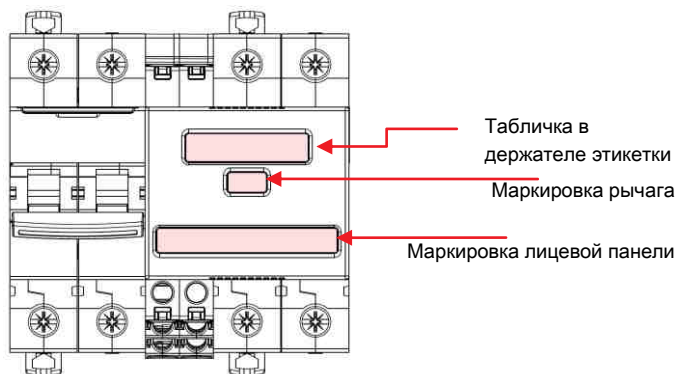
- . По осям x, y, z
- . Частота: 5÷100 Гц; длительность 90 мин.
- . Амплитуда (5÷13,2 Гц): 1 мм
- . Ускорение (13,2÷100 Гц): 0,7 g (g=9,81 м/с²)

Рассеиваемая мощность:

- . 0 Вт

Идентификация:

- . Устройство оборудовано несколькими окошками, позволяющими видеть необходимую информацию о коммутационном аппарате



6. СООТВЕТСТВИЕ СТАНДАРТАМ

Соответствие стандартам:

- . Директивы Европейского Союза: 73/23/CEE и 93/68/CEE.
- . Аппаратура Legrand может эксплуатироваться в условиях, определённых стандартом МЭК/EN 60947.
- . Характеристики выключателей могут зависеть от типа климата: сухой жаркий, сухой холодный, влажный жаркий, соляной туман.

Пластмасса:

- . Не содержит галогенов.
- . Маркировка пластмассовых частей выполнена в соответствии с ISO 11469 и ISO 1043.

Упаковка:

- . Сконструирована и произведена в соответствии с Постановлением 98-638 от 07.20.98 и Директивой 94/62/ЕС.