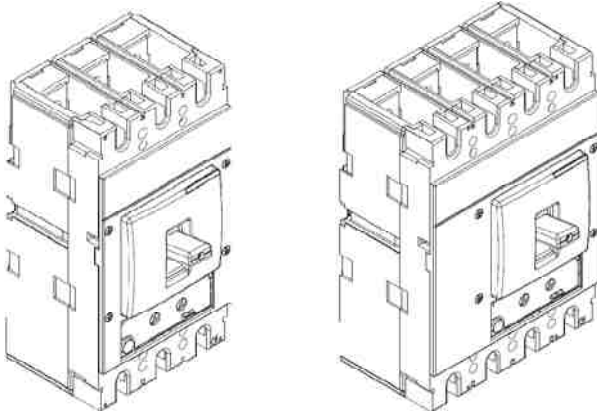


DPX³ 630

A déclencheur Magnétothermique et Interrupteur DPX³-I 630

Reference(s) : 422 000/ 001/ 002/ 003/ 004/ 005/ 006/ 007/ 008/ 009/ 010/ 011/ 012/ 013/ 014/ 015/ 016/ 017/ 018/ 019/ 020/ 021/ 022/ 023/ 024/ 025/ 026/ 027/ 028/ 029/ 030/ 031/ 032/ 033/ 034/ 035/ 036/ 037/ 038/ 039/ 040/ 041/ 042/ 043/ 044/ 045/ 046/ 047/ 048/ 049/ 050/ 051/ 052/ 053/ 054/ 055 & 422 216/ 217/ 218/ 219



SOMMAIRE

SOMMAIRE	PAGES
1. UTILISATION	1
2. GAMME	1
3. COTES D 'ENCOMBREMENT	1
4. MISE EN SITUATION	2
5. CARACTÉRISTIQUES ELECTRIQUES ET MECANIKES	2
6. CONFORMITE	4
7. EQUIPEMENTS ET ACCESSOIRES	4
8. COURBES ET TABLEAUX DECLASSEMENT	7

1. UTILISATION

Les DPX³ «boîtiers moulés» offrent des solutions optimales permettent de répondre aux exigences de protection des installations tertiaires et industrielles

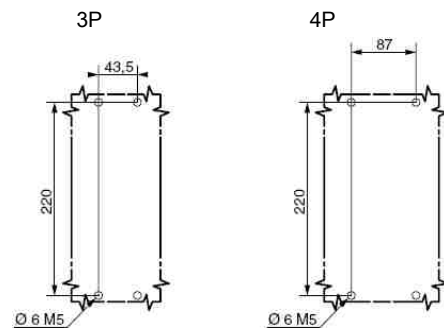
2. GAMME

I _n (A)	36 kA			50 kA		
	3P	4P	3P + N/2	3P	4P	3P + N/2
250	422000	422005	-	422014	422019	-
320	422001	422006	422010	422015	422020	422024
400	422002	422007	422011	422016	422021	422025
500	422003	422008	422012	422017	422022	422026
630	422004	422009	422013	422018	422023	422027
I _n (A)	70 kA			100 kA		
	3P	4P	3P + N/2	3P	4P	3P + N/2
250	422028	422033	-	422042	422047	-
320	422029	422034	422038	422043	422048	422052
400	422030	422035	422039	422044	422049	422053
500	422031	422036	422040	422045	422050	422054
630	422032	422037	422041	422046	422051	422055

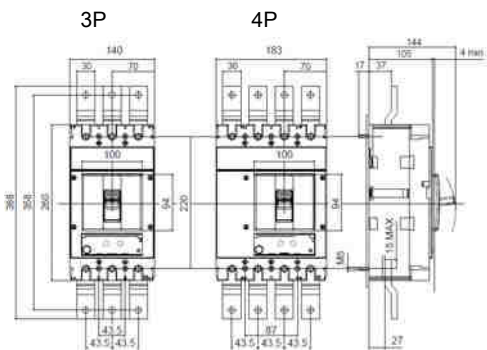
I _n (A)	DPX ³ -I	
	3P	4P
250	-	-
320	-	-
400	422216	422218
500	-	-
630	422217	422219

3. COTES D 'ENCOMBREMENT

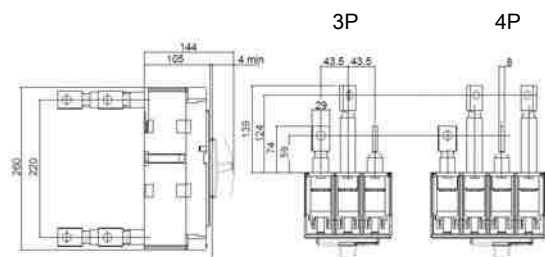
Implantation



Version fixe , prises avant



Version fixe, prises arrière



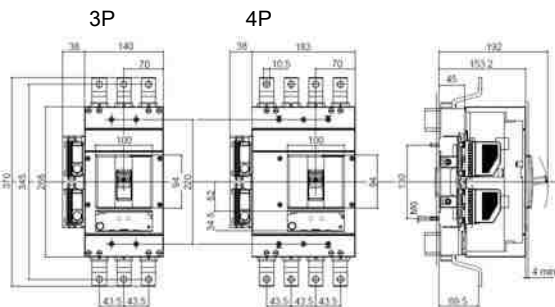
DPX³ 630

A déclencheur Magnétothermique et Interrupteur DPX³-I 630

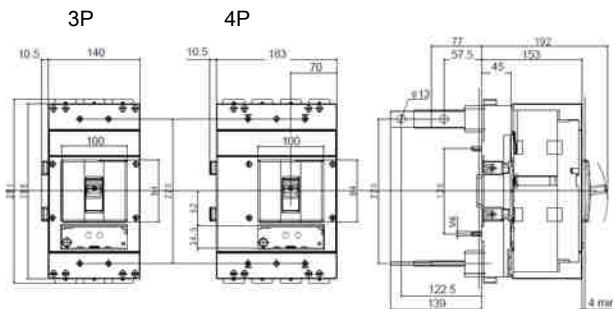
Reference(s) : 422 000/ 001/ 002/ 003/ 004/ 005/ 006/ 007/ 008/ 009/ 010/ 011/ 012/ 013/ 014/ 015/ 016/ 017/ 018/ 019/ 020/ 021/ 022/ 023/ 024/ 025/ 026/ 027/ 028/ 029/ 030/ 031/ 032/ 033/ 034/ 035/ 036/ 037/ 038/ 039/ 040/ 041/ 042/ 043/ 044/ 045/ 046/ 047/ 048/ 049/ 050/ 051/ 052/ 053/ 054/ 055 & 422 216/ 217/ 218/ 219

3. COTES D'ENCOMBREMENT (CONT.)

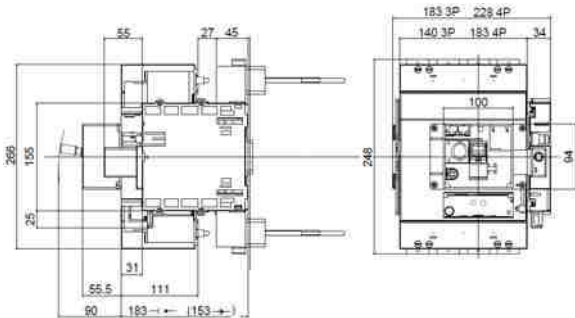
Version extractible prises avant, avec des connecteurs pour contacts auxiliaires.



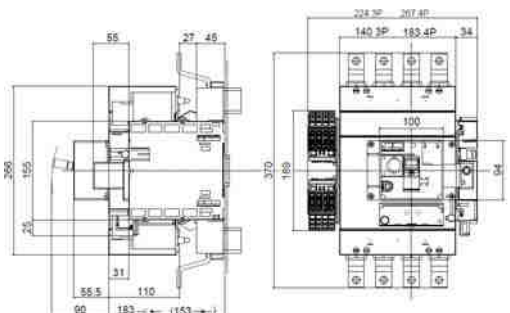
Version extractible prises arrière



Version débrochable, prises arrière



Version débrochable prises avant, avec des connecteurs pour contacts auxiliaires.



4. MISE EN SITUATION

4.1 Livraison

Fourni avec

- Vis de fixation
- Plages de raccordement pour barres cuivre (largeur max. 32mm)
- Cloison de séparation

4.2 Possibilités de montage

Sur platine:

- Verticale
- Horizontale
- Inverseur de sources

5. CARACTERISTIQUES ELECTRIQUES ET MECANIQUES

Disjoncteur	DPX ³ 630 F/N/H/L (36kA, 50kA, 70kA, 100kA)
Courant nominal In (A)	250, 320, 400, 500, 630
N° de pôles	3 - 4
Tension d'isolement Ui (V AC)	800
Tension nominale maximum Ue (V AC)	690
Tension de tenue au choc Uimp (kV)	8
Fréquence nominale (Hz)	50 - 60
Température d'utilisation (°C)	40 - 50
Température de fonctionnement (°C)	-25 ÷ 70
Tenue mécanique (cycles)	20000
Endurance mécanique avec commande motorisée (cycles)	10000
Endurance électrique (cycles)	4000
Endurance électrique à 0.5 In (cycles)	8000
Catégorie d'emploi	A
Convient pour l'isolment	oui
Type de déclencheur	Magnétothermique
Réglage du thermique	(0,8 - 1) x In
Réglage du magnétique	(5-10) x In
Protection du neutre pour 4P version (%I _{th})	100
Cotes d'encombrement (L x H x P) (mm)	140 x 260 x 105 (3P) 183 x 260 x 105 (4P)
Masse (kg)	5.4(3P) - 6.85(4P)

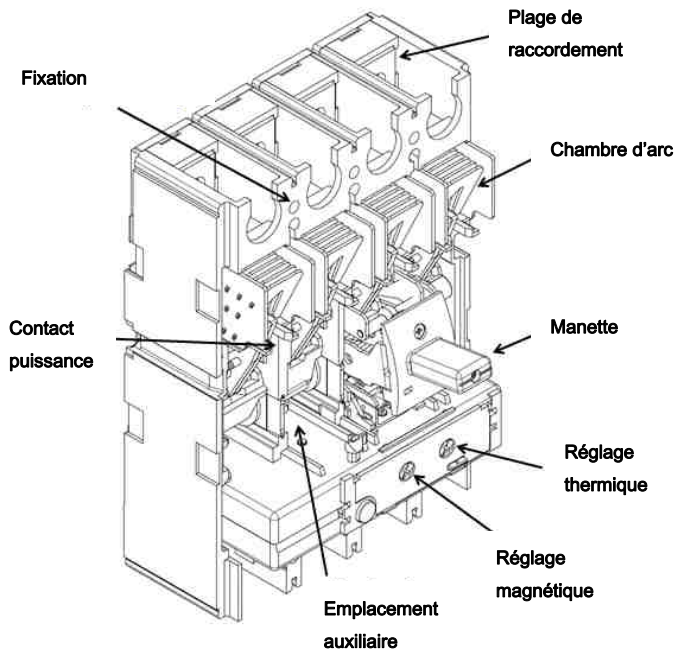
Interrupteur	DPX ³ -I
Courant nominal In (A)	400 - 630
Courant court-circuit court duré I _{cc} (kA) (pour 1 s)	5 (400A) - 8 (630A)
Pouvoir de fermeture en court-circuit I _{cm} (kA)	8(400A) - 14 (630A)
Tension d'isolement Ui (V AC)	800
Tension nominale maximum Ue (V AC/DC)	690
Tension de tenue au choc Uimp (kV)	8
Catégorie d'emploi	AC23A (400A) - AC22A (630A)
Fréquence nominale (Hz)	50-60
Température de fonctionnement (°C)	-25 ÷ 70
Tenue mécanique (cycles)	20000
Endurance mécanique avec commande	10000
Endurance électrique (cycles)	4000
Endurance électrique à 0.5 In (cycles)	8000
Cotes d'encombrement (L x H x P) (mm)	140 x 260 x 105(3P) 183 x 260 x 105(4P)
Masse (Kg)	4.5(3P) - 6.4(4P)

DPX³ 630

A déclencheur Magnétothermique et Interrupteur DPX³-I 630

Reference(s) : 422 000/ 001/ 002/ 003/ 004/ 005/ 006/ 007/ 008/ 009/ 010/ 011/ 012/ 013/ 014/ 015/ 016/ 017/ 018/ 019/ 020/ 021/ 022/ 023/ 024/ 025/ 026/ 027/ 028/ 029/ 030/ 031/ 032/ 033/ 034/ 035/ 036/ 037/ 038/ 039/ 040/ 041/ 042/ 043/ 044/ 045/ 046/ 047/ 048/ 049/ 050/ 051/ 052/ 053/ 054/ 055 & 422 216/ 217/ 218/ 219

5.1 Composants principaux des disjoncteurs



5.2 Pouvoir de coupure (kA)

	Pouvoir de coupure (kA) et Ics			
	3P-4P	3P-4P	3P-4P	3P-4P
U_e/I_{cu}	F	N	H	L
220/240 V AC	70	100	120	150
380/415 V AC	36	50	70	100
440/460 V AC	30	40	60	70
480/500 V AC	25	30	40	50
600 V AC	20	22	25	28
690V AC	14	18	20	22
$I_{cs}(\% I_{cu})$	100	100	100	70
Pouvoir assigné de fermeture en court-circuit Icm				
I_{cm} (kA) at 415V	75.6	105	154	220

5.3 Courant nominal (I_n) à 40°C / 50°C

I_n (A)	Courant assigné des déclencheurs thermique		
	L1 - L2 - L3	N	N/2
250	250	250	160
320	320	320	200
400	400	400	250
500	500	500	320
630	630	630	400

5.4 Puissance dissipée par pôle sous I_n

Disjoncteur

	Puissance dissipée par pôle en W									
	I_n (A)									
	250		320		400		500		630	
	Phase	Neutre	Phase	Neutre	Phase	Neutre	Phase	Neutre	Phase	Neutre
Bornes à cage	19.2	19.2	16.4	16.4	25.6	18.9	23.6	28.7	37.3	21.2
Cosses	19.2	19.2	16.4	16.4	25.6	18.9	23.6	28.7	37.3	21.2
Prolongateur	19.9	19.9	17.6	17.6	27.5	19.7	26.6	30.0	42.1	23.1
Epanouisseurs	20.6	20.6	18.8	18.8	29.3	20.4	28.2	30.6	44.7	24.1
Prises AR	20.4	20.4	18.4	18.4	28.7	20.2	28.5	30.7	45.0	24.3
Version extractible	26.7	26.7	28.8	28.8	44.9	26.5	53.9	41.1	85.3	40.5
Disjoncteur + diff.	22.3	22.3	21.5	21.5	33.6	22.1	36.1	33.8	57.2	29.2

Interrupteur

	Puissance dissipée par pôle en W			
	I_n (A)			
	400		630	
	Phase	Neutre	Phase	Neutre
Bornes à cage	25.6	25.6	37.3	37.3
Cosses	25.6	25.6	37.3	37.3
Prolongateur	27.5	27.5	42.1	42.1
Epanouisseurs	29.3	29.3	44.7	44.7
Prises AR	28.7	28.7	45.0	45.0
Version extractible	44.9	44.9	85.3	85.3
Interrupteur + diff.	33.6	33.6	57.2	57.2

Les pertes totales ont été calculées comme la somme des pertes de tous les accessoires installés

5.5 FONCTIONNEMENT EN CONDITIONS PARTICULIERES

5.5.1 Température

I_n (A)	Température T_a (°C)						
	10	20	30	40	50	60	70
250	336	307	279	250	250	222	193
320	416	384	352	320	320	288	256
400	475	460	425	400	400	360	320
500	600	550	525	500	500	455	410
630	700	683	650	630	630	580	530

Pour le déclassement en température avec des configurations différentes voir le tableau A.

5.5.2 Altitude

Altitude (m)	2000	3000	4000	5000
U_e (V)	690	590	520	460
I_n (A) ($T_a = 40^\circ\text{C}/50^\circ\text{C}$)	I_n	$0.98 \times I_n$	$0.93 \times I_n$	$0.9 \times I_n$

5.5.3 Utilisation à 400Hz

Voir le tableau B.

DPX³ 630

A déclencheur Magnétothermique et Interrupteur DPX³-I 630

Reference(s) : 422 000/ 001/ 002/ 003/ 004/ 005/ 006/ 007/ 008/ 009/ 010/ 011/ 012/ 013/ 014/ 015/ 016/ 017/ 018/ 019/ 020/ 021/ 022/ 023/ 024/ 025/ 026/ 027/ 028/ 029/ 030/ 031/ 032/ 033/ 034/ 035/ 036/ 037/ 038/ 039/ 040/ 041/ 042/ 043/ 044/ 045/ 046/ 047/ 048/ 049/ 050/ 051/ 052/ 053/ 054/ 055 & 422 216/ 217/ 218/ 219

6. CONFORMITE

IEC/EN 60 947-2 (disjoncteurs)

IEC/EN 60 947-3 (interrupteurs)

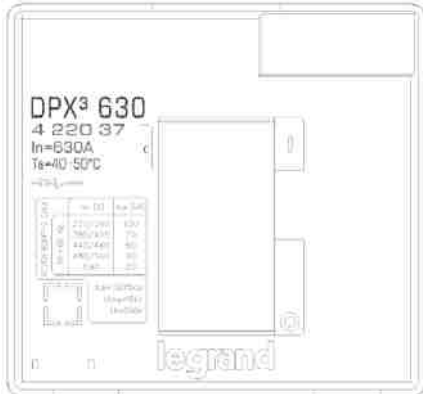
Le certificat est délivré par LOVAG et / ou par IECCE CB Scheme.

Toute la gamme de produits est marquée CE, CCC, EAC, ANCE.

Les DPX3 sont conformité avec la Lloyds Register of Shipping, RINA,

Bureau Veritas, Lloyds Germanishe, Norske Veritas et ABS.

6.1 Marquage



"Tropicalisation" :

- exécution II (tous climats) selon guide UTE C63100

7 EQUIPEMENTS ET ACCESSOIRES

7.1 Blocs différentiels

Caractéristiques blocs différentiels pour DPX ³ 630		
	Standard	avec Led
Type	A - S	A - S
Courant assigné nominal In (A)	Jusqu'à 630	jusqu'à 630
Tension assignée d'isolement Ui (V ac)	500	500
Tension assignée Ue (V AC) (50-60Hz)	500	500
Tension d'emploi (V AC) (50-60Hz)	230 ÷ 500	110 ÷ 500
Fréquence nominale (Hz)	50 - 60	50 - 60
Température de fonctionnement (°C)	-25 ÷ 70	-25 ÷ 70
Déclencheur	electronique	electronique
Réglage temps pour déclenchement différentiel	0 - 0.3 - 1 - 3	0 - 0.3 - 1 - 3
Pouvoir de coupure différentiel Idm (% Icu)	60	60
Réglage sensibilité I _{Δn} (A)	0.03 ÷ 3	0.03 ÷ 3
Montage latéral	non	non
Montage aval	oui	oui
Contact 50% courant protection I _{Δn}	non	oui
Montage sur rail DIN 35	non	non
Dimensions (W x H x D) (mm) for 4P	183 x 152 x 105	183 x 152 x 106

(Puissance dissipée, voire tableau 5.4)

Standard

400A	3P	réf. 0 260 60
	4P	réf. 0 260 61
630A	3P	réf. 0 260 64
	4P	réf. 0 260 65

LED version

400A	4P	réf. 0 260 63
630A	4P	réf. 0 260 67

7.2 Bobines

- A Emission de tension puissance appel 300VA

24 V AC et DC	réf. 4 222 39
48 V AC et DC	réf. 4 222 40
110 V AC et DC	réf. 4 222 41
230 V AC et DC	réf. 4 222 42
400 V AC et DC	réf. 4 222 43

- A Minimum de tension puissance 5VA

24 V DC	réf. 4 222 44
24 V AC	réf. 4 222 45
48 V DC	réf. 4 222 46
110 V AC	réf. 4 222 47
230 V AC	réf. 4 222 48
400 V AC	réf. 4 222 49

- A Minimum de tension retardée (800ms)

Modules de temporisation avec tension

24 V AC et DC	réf. 0 261 92
230 V AC	réf. 0 261 90
400 V AC	réf. 0 261 91
Déclencheurs universels	réf. 4 226 23

DPX³ 630

A déclencheur Magnétothermique et Interrupteur DPX³-I 630

Reference(s) : 422 000/ 001/ 002/ 003/ 004/ 005/ 006/ 007/ 008/ 009/ 010/ 011/ 012/ 013/ 014/ 015/ 016/ 017/ 018/ 019/ 020/ 021/ 022/ 023/ 024/ 025/ 026/ 027/ 028/ 029/ 030/ 031/ 032/ 033/ 034/ 035/ 036/ 037/ 038/ 039/ 040/ 041/ 042/ 043/ 044/ 045/ 046/ 047/ 048/ 049/ 050/ 051/ 052/ 053/ 054/ 055 & 422 216/ 217/ 218/ 219

7.3 Contact auxiliaire

Contact inverseur 3 A – 250 V AC

réf. 4 210 11

Permet la signalisation de l'état des contacts ou de l'état de l'appareil sur défaut avec les fonctions de:

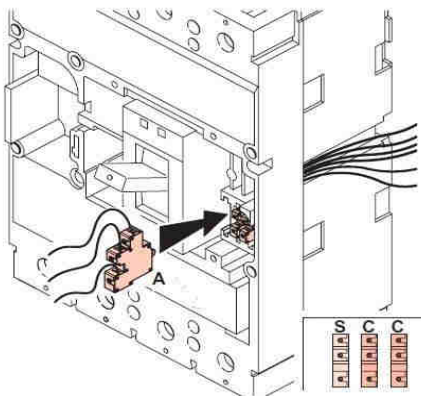
Contact auxiliaire (standard)
Signal de défaut

CA (C)
SD (S)

Contact auxiliaire		
Tension nominale (V)	V (AC or DC)	24 à 250
Intensité (A)	24 V DC	5
	48 V DC	1.7
	110 V DC	0.5
	230 V DC	0.25
	110 V AC	4
	230/250 V AC	3

Configurations possibles:

DPX³ 630 → 2 contacts auxiliaires + 1 signal défaut + 1 déclencheur



7.4 Commandes rotatives

Directes sur DPX³

- Standard (noir) réf. 0 262 41
 - D'urgence (rouge / jaune) réf. 4 222 38
- s'adapte sur commande standard

Déportée sur porte IP55

- Standard (noir) réf. 0 262 81
 - D'urgence (rouge / jaune) réf. 0 262 82
- s'adapte sur commande standard

Accessoires de verrouillage

- Type clé étoile Profalux pour commande déportée réf. 0 262 93
- Type clé plate Ronis pour commande déportée réf. 0 262 94

7.5 Commandes motorisées frontale

- Voltage 24 V AC et DC réf. 0 261 40
- Voltage 48 V AC et DC réf. 0 261 41
- Voltage 230 V AC réf. 0 261 44

Serrures de verrouillage

- Type clé plate réf. 0 261 59
- Type clé étoile réf. 0 261 58

7.6 Accessoires mécaniques

Cloison de séparation

- Jeu de 3 cloisons réf. 0 262 30

Caches bornes plombable

- Jeu de 2 caches bornes 3P réf. 0 262 44
- Jeu de 2 caches bornes 4P réf. 0 262 45

Caches bornes pour assurer la protection IP20

- Jeu de 2 caches bornes 3P réf. 4 222 34
- Jeu de 2 caches bornes 4P réf. 4 222 35

Cadenassage

- Accessoire pour verrouillage en position ouverte réf. 0 262 40

7.7 Accessoires de connexion

Bornes de raccordement

- Jeu de 4 bornes standard pour câble maxi 300mm² (rigide) ou maxi 240mm² (souple) Cu/Al réf. 0 262 50
- Jeu de 4 bornes grande capacité pour câble maxi 2x240mm² (rigide) ou maxi 2x180mm² (souple) Cu/Al réf. 0 262 51

Prolongateurs pour plages de raccordement

- Jeu de 4 prolongateurs réf. 0 262 47

Épanouisseurs

- Jeu de 3 (amont ou aval 3P) réf. 0 262 48
- Jeu de 4 (amont ou aval 4P) réf. 0 262 49

Prises arrière

(permettent de transformer un DPX³ prises avant en DPX³ prises arrière)

- Jeu de prises arrière à tiges filetées amont et aval
 - 3P réf. 0 263 50
 - 4P réf. 0 263 51
- Jeu de prises arrière méplat orientables amont et aval
 - 3P réf. 0 263 52
 - 4P réf. 0 263 53

7.8 Version extractible

Un DPX³ version extractible qui se monte sur une base

Bornes pour version extractible

- Jeu de 6 bornes (3P) réf. 4 222 20
- Jeu de 8 bornes (4P) réf. 4 222 21

Bases pour DPX3 seul

- prises avant
 - 3P réf. 4 222 22
 - 4P réf. 4 222 23
- prises arrière méplat
 - 3P réf. 4 222 24
 - 4P réf. 4 222 25

Bases pour DPX3 avec différentiel aval (4P)

- prises avant réf. 4 222 26
- prises arrière méplat réf. 4 222 27

Accessoires

- Jeu de 2 poignées extraction réf. 4 222 28
- Connecteur fixe – mobile 8 contacts réf. 0 263 99
- Jeux connecteurs (24 pin – 3x8 or 2x12) réf. 4 222 29
- Contact signalisation débroché/embroché réf. 0 265 74
- Platine pour contacts de signalisation - extractible réf. 4 222 37

7.9 Version débrochable

(DPX³ extractible. équipé d'un mécanisme Débro-lift qui permet le débrochage plastronné. tout en le maintenant sur sa base)

DPX³ 630

A déclencheur Magnétothermique et Interrupteur DPX³-I 630

Reference(s) : 422 000/ 001/ 002/ 003/ 004/ 005/ 006/ 007/ 008/ 009/ 010/ 011/
012/ 013/ 014/ 015/ 016/ 017/ 018/ 019/ 020/ 021/ 022/ 023/ 024/ 025/ 026/ 027/
028/ 029/ 030/ 031/ 032/ 033/ 034/ 035/ 036/ 037/ 038/ 039/ 040/ 041/ 042/ 043/
044/ 045/ 046/ 047/ 048/ 049/ 050/ 051/ 052/ 053/ 054/ 055 & 422 216/ 217/ 218/
219

Mécanisme «Débro-lift »

- Pour bases DPX³ seul
 - 3P réf. 4 222 31
 - 4P réf. 4 222 32
- Pour bases DPX³ avec différentiel (4P) réf. 4 222 33

Serrure de verrouillage pour mécanisme « Debro-lift »

- Pour DPX³ seul
 - clé plate réf. 0 265 76
 - clé étoile réf. 0 263 48
- Pour DPX³ motorisé ou avec commande rotative
 - clé plate réf. 0 265 78
 - clé étoile réf. 0 265 77

Accessoires pour mécanisme « Debro-lift »

- Manivelle de débrogage isolée réf. 0 265 75
- Contact signalisation débrogé/embroché réf. 0 265 74
- Platine pour contacts de signalisation-débrogable réf. 4 222 36
- Jeu connecteurs auxiliaires (6 contacts) réf. 4 222 30

7.10 Inverseur de sources

(platine interverrouillage pour 2 appareils)

- Version fixe réf. 0 264 09
- Version extractible et débrogable réf. 0 264 04

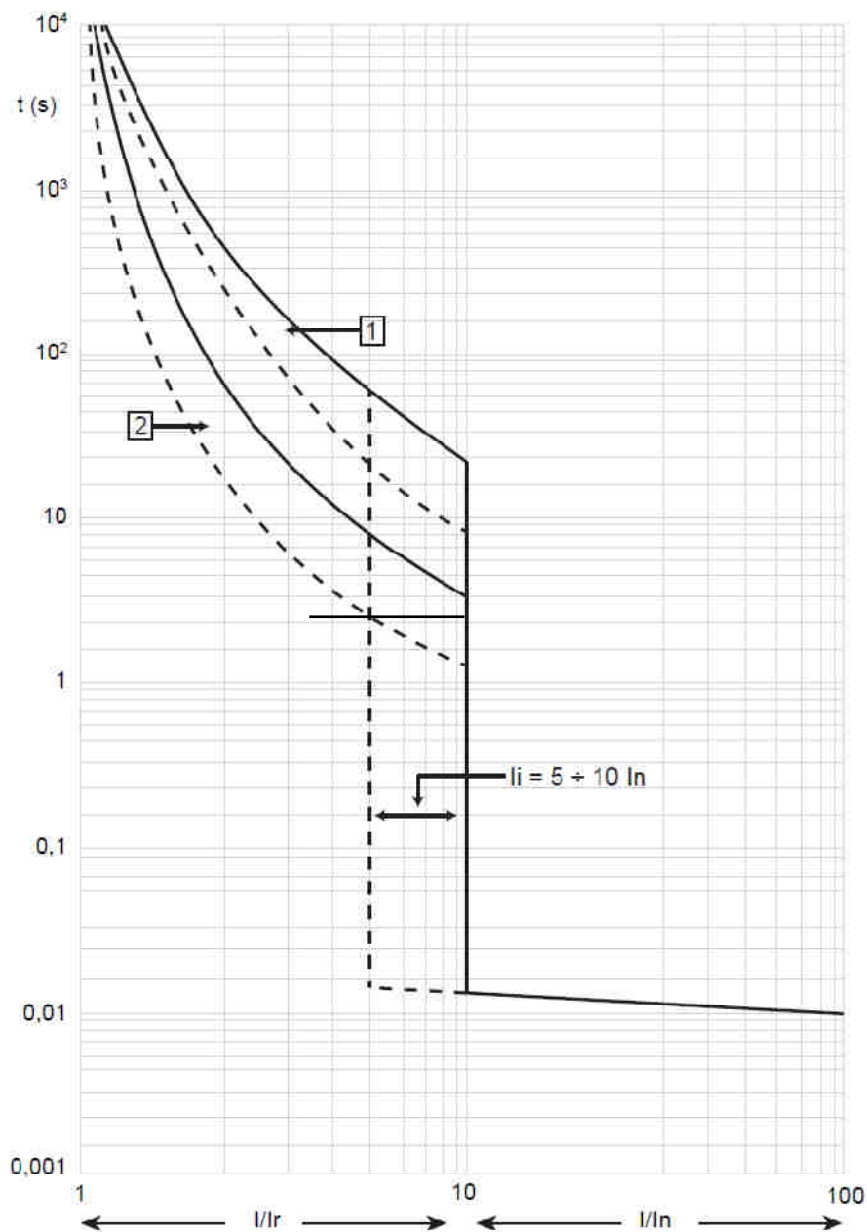
DPX³ 630

A déclencheur Magnétothermique et
Interrupteur DPX³-I 630

Reference(s) : 422 000/ 001/ 002/ 003/ 004/ 005/ 006/ 007/ 008/ 009/ 010/ 011/
012/ 013/ 014/ 015/ 016/ 017/ 018/ 019/ 020/ 021/ 022/ 023/ 024/ 025/ 026/ 027/
028/ 029/ 030/ 031/ 032/ 033/ 034/ 035/ 036/ 037/ 038/ 039/ 040/ 041/ 042/ 043/
044/ 045/ 046/ 047/ 048/ 049/ 050/ 051/ 052/ 053/ 054/ 055 & 422 216/ 217/ 218/
219

8. COURBES

8.1 COURBE DE DECLENCHEMENT



$I_{cu} = 36-50-70-100$ kA $I_{max} = 630$ A 3-4 P $U_e = 415$ Vac

Valeur	Description
t	temps
I	courant
I_n	courant nominal
I_r	Courant de réglage thermique
curve 1	Courbe démarrage à froid
curve 2	Courbe démarrage à chaud

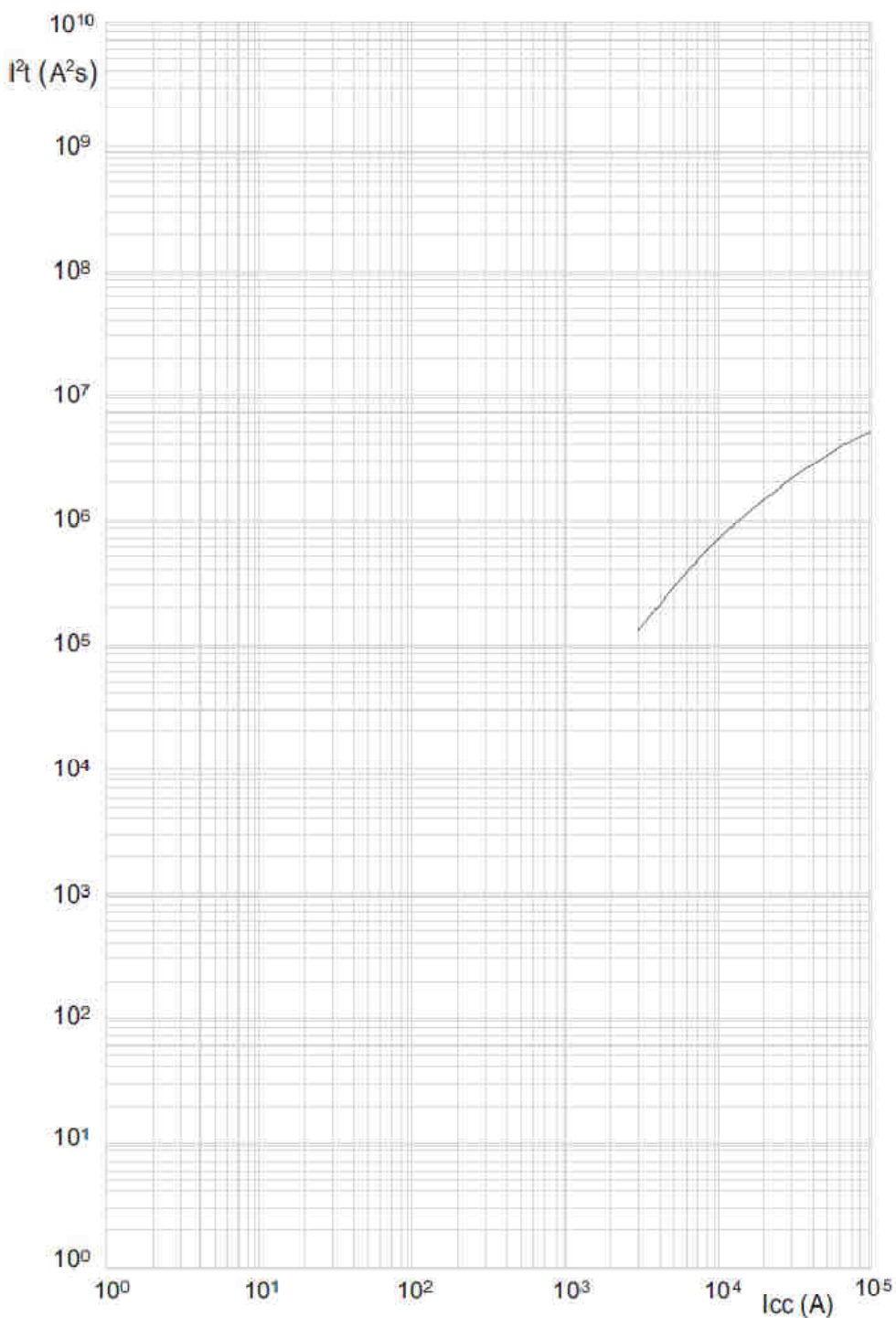
(*) Pour la valeur du courant magnétique I_i , la tolérance normative est de $\pm 20\%$

DPX³ 630

A déclencheur Magnétothermique et
Interrupteur DPX³-I 630

Reference(s) : 422 000/ 001/ 002/ 003/ 004/ 005/ 006/ 007/ 008/ 009/ 010/ 011/
012/ 013/ 014/ 015/ 016/ 017/ 018/ 019/ 020/ 021/ 022/ 023/ 024/ 025/ 026/ 027/
028/ 029/ 030/ 031/ 032/ 033/ 034/ 035/ 036/ 037/ 038/ 039/ 040/ 041/ 042/ 043/
044/ 045/ 046/ 047/ 048/ 049/ 050/ 051/ 052/ 053/ 054/ 055 & 422 216/ 217/ 218/
219

8.2 COURBE DE LIMITATION EN CONTRAINT THERMIQUE



$I_{cu} = 36-50-70-100$ kA $I_{max} = 630$ A 3-4 P $U_e = 415$ Vac

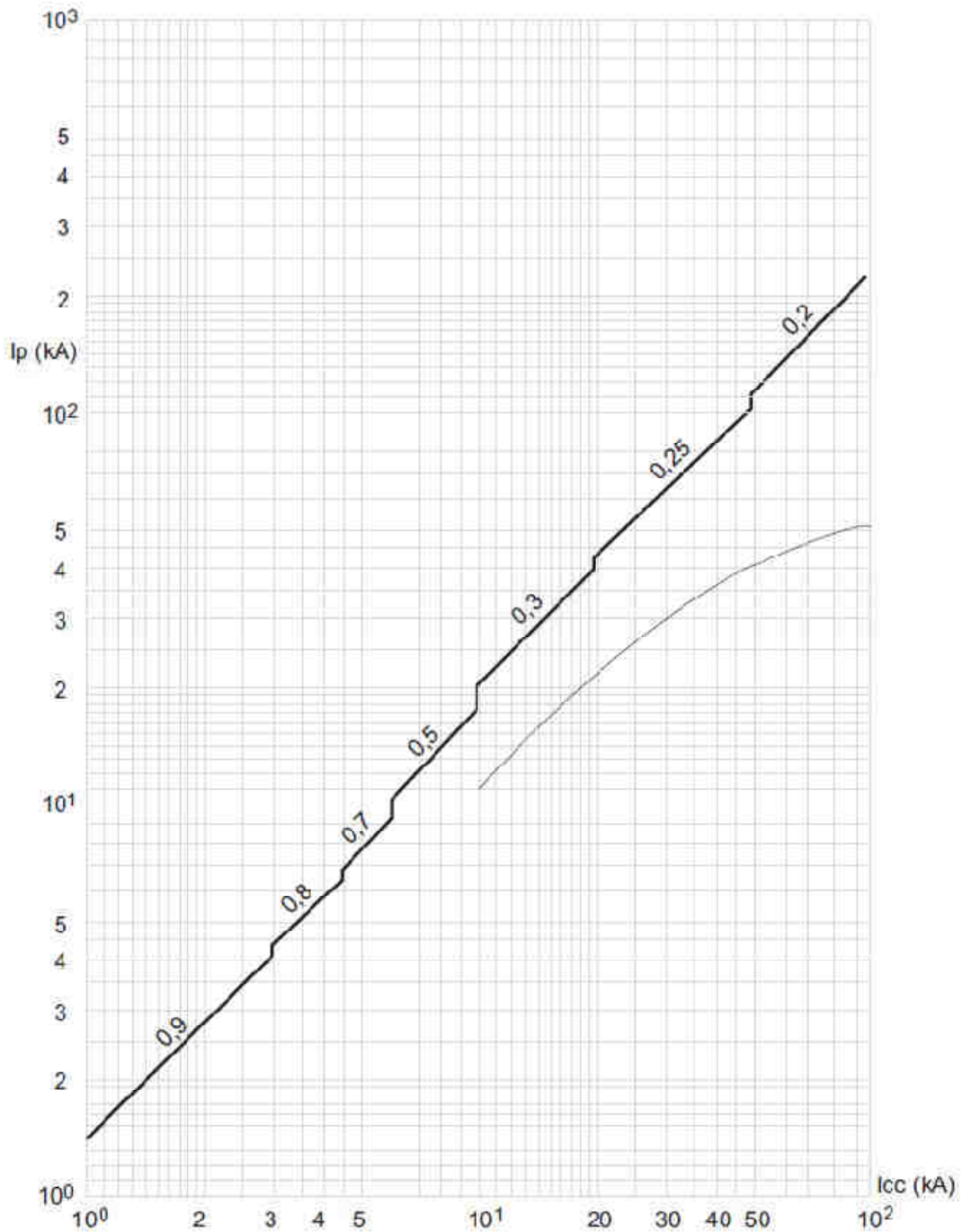
Value	Description
I_{cc}	Courant de court.circuit présumé
I^2t (A ² s)	Energie que laisse passer l'appareil

DPX³ 630

A déclencheur Magnétothermique et Interrupteur DPX³-I 630

Reference(s) : 422 000/ 001/ 002/ 003/ 004/ 005/ 006/ 007/ 008/ 009/ 010/ 011/ 012/ 013/ 014/ 015/ 016/ 017/ 018/ 019/ 020/ 021/ 022/ 023/ 024/ 025/ 026/ 027/ 028/ 029/ 030/ 031/ 032/ 033/ 034/ 035/ 036/ 037/ 038/ 039/ 040/ 041/ 042/ 043/ 044/ 045/ 046/ 047/ 048/ 049/ 050/ 051/ 052/ 053/ 054/ 055 & 422 216/ 217/ 218/ 219

8.3 COURBES DE LIMITATION EN COURANT



$I_{cu} = 36-50-70-100 \text{ kA}$ $I_{max} = 630A$ 3-4 P $U_e = 415Vac$

Value	Description
I_{cc}	Courant de court-circuit présumé
I_p	Courant de court-circuit crête (Ipeak)
— (solid line)	Courant de court-circuit crête maximum en fonction du facteur de puissance
— (dashed line)	Courant de court-circuit crête maximum réel

DPX³ 630

A déclencheur Magnétothermique et Interrupteur DPX³-I 630

Reference(s) : 422 000/ 001/ 002/ 003/ 004/ 005/ 006/ 007/ 008/ 009/ 010/ 011/ 012/ 013/ 014/ 015/ 016/ 017/ 018/ 019/ 020/ 021/ 022/ 023/ 024/ 025/ 026/ 027/ 028/ 029/ 030/ 031/ 032/ 033/ 034/ 035/ 036/ 037/ 038/ 039/ 040/ 041/ 042/ 043/ 044/ 045/ 046/ 047/ 048/ 049/ 050/ 051/ 052/ 053/ 054/ 055 & 422 216/ 217/ 218/ 219

A) Déclassement en température et configurations

		Température ambiante											
		30 °C		40 °C		50 °C		60 °C		65 °C		70 °C	
Version fixe		I _{max} (A)	I _r / I _n	I _{max} (A)	I _r / I _n	I _{max} (A)	I _r / I _n	I _{max} (A)	I _r / I _n	I _{max} (A)	I _r / I _n	I _{max} (A)	I _r / I _n
DPX ³ 630 fixe	Bornes à cage, câbles souples	630	1	630	1	630	1	599	0.95	567	0.9	536	0.85
	Cosses, câbles souples	630	1	630	1	630	1	599	0.95	567	0.9	536	0.85
	Cosses, câbles rigides	630	1	630	1	630	1	599	0.95	567	0.9	536	0.85
	Epanouisseurs, câbles souples	630	1	630	1	630	1	599	0.95	504	0.8	473	0.75
	Epanouisseurs, barres cuivre	630	1	630	1	630	1	567	0.9	536	0.85	504	0.8
	Prises arrière, câbles souples	630	1	630	1	630	1	599	0.95	504	0.8	473	0.75
	Prises arrière, barres cuivre, verticale	630	1	630	1	630	1	567	0.9	536	0.85	504	0.8
	Prises avant, câble souple	630	1	630	1	630	1	567	0.9	504	0.8	473	0.75
DPX ³ 630 fixe + diff.	Bornes à cage, câbles souple + diff.	599	0.95	567	0.9	567	0.9	504	0.8	473	0.75	441	0.7
	Cosses, câbles souples + diff.	599	0.95	567	0.9	567	0.9	504	0.8	473	0.75	441	0.7
	Cosses, câbles rigides + diff.	599	0.95	567	0.9	567	0.9	504	0.8	473	0.75	441	0.7
	Epanouisseurs, câbles souples + diff.	536	0.85	536	0.85	536	0.85	473	0.75	410	0.65	378	0.6
	Epanouisseurs, barres cuivre + diff.	567	0.9	536	0.85	536	0.85	504	0.8	441	0.7	378	0.6
	Prises arrière, câbles souples + diff.	567	0.9	567	0.9	567	0.9	473	0.75	410	0.65	378	0.6
	Prises arrière, barres cuivre, verticale + diff.	567	0.9	567	0.9	567	0.9	504	0.8	441	0.7	378	0.6
	Prises avant, câble souple + diff.	504	0.8	504	0.8	504	0.8	473	0.75	410	0.65	378	0.6
Version débrochable		I _{max} (A)	I _r / I _n	I _{max} (A)	I _r / I _n	I _{max} (A)	I _r / I _n	I _{max} (A)	I _r / I _n	I _{max} (A)	I _r / I _n	I _{max} (A)	I _r / I _n
DPX ³ 630 débrochable	Bornes à cage, câbles souple	599	0.95	567	0.9	536	0.85	504	0.8	473	0.75	441	0.7
	Prises arrière, câbles souples	599	0.95	567	0.9	536	0.85	504	0.8	473	0.75	441	0.7
	Prises arrière, barres cuivre, verticale	599	0.95	567	0.9	536	0.85	504	0.8	473	0.75	441	0.7
DPX ³ 630 débrochable + diff.	Bornes à cage, câbles souple + diff.	536	0.85	504	0.8	473	0.75	441	0.7	410	0.65	378	0.6
	Bornes à cage, barres cuivre + diff.	536	0.85	504	0.8	473	0.75	441	0.7	410	0.65	378	0.6
	Prises arrière, câbles souples + RCD	536	0.85	504	0.8	473	0.75	441	0.7	410	0.65	378	0.6
	Prises arrière, barres cuivre, verticale + RCD	536	0.85	504	0.8	473	0.75	441	0.7	410	0.65	378	0.6

B) Facteur correction sous 400 Hz

I _n (A) à 50 Hz	Réglage du thermique		Réglage du magnétique		
	Facteur correction	I _n (A) à 400Hz	Facteur correction	I _m (A) MIN à 400Hz	I _m (A) MAX à 400Hz
250	0.85	213	1	1250	2500
320	0.85	272	1	1600	3200
400	0.8	320	1	2000	4000
500	0.8	400	1	2500	5000
630	0.8	504	1	3150	6300