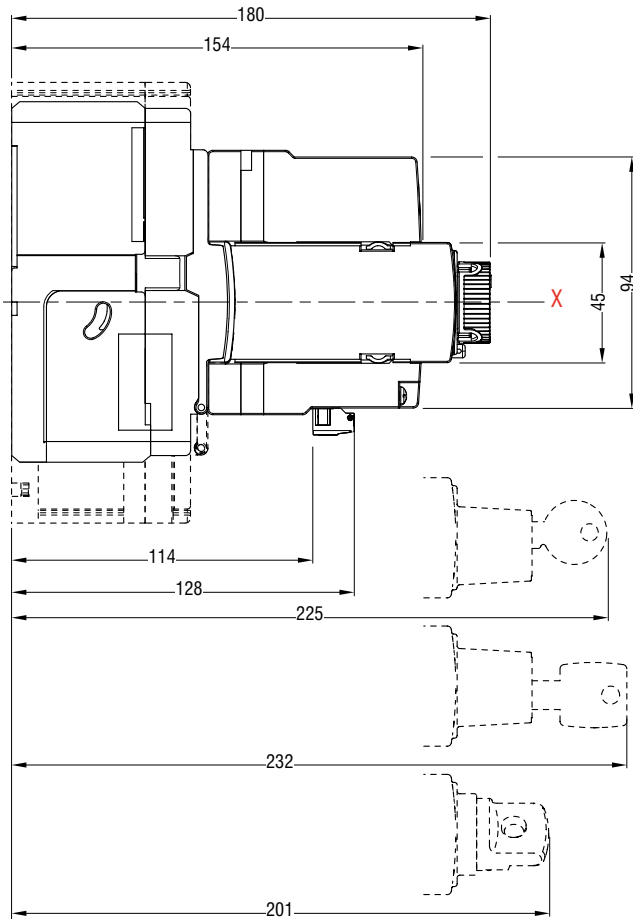
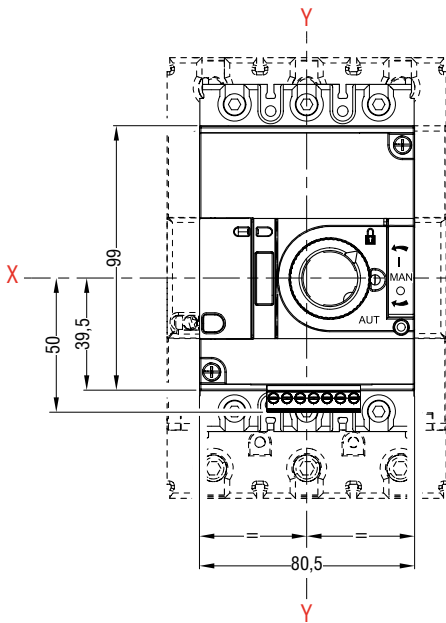


4210 61	
A	1
B	1
C	3
D	2
E	1
F	2
G	1
H	1
I	1
L	1
M	1
N	1
O	1
P	1
Q	2
R	2



4210 62

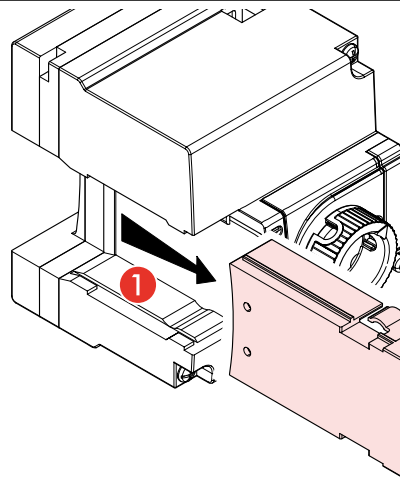
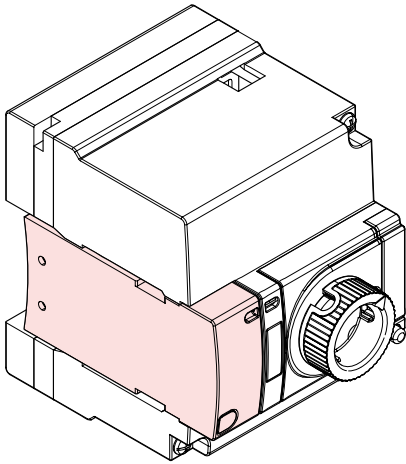
4210 63

4210 64

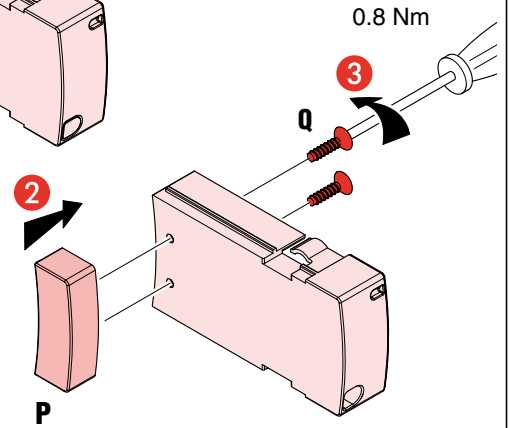
1

DPX³ 160

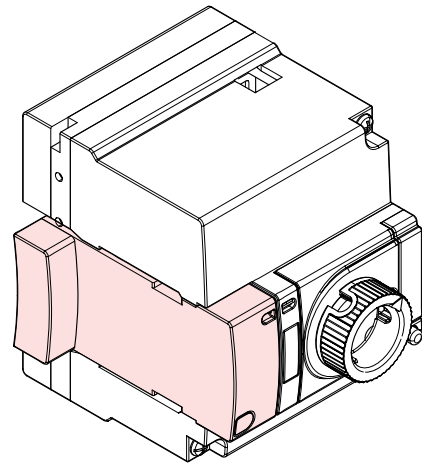
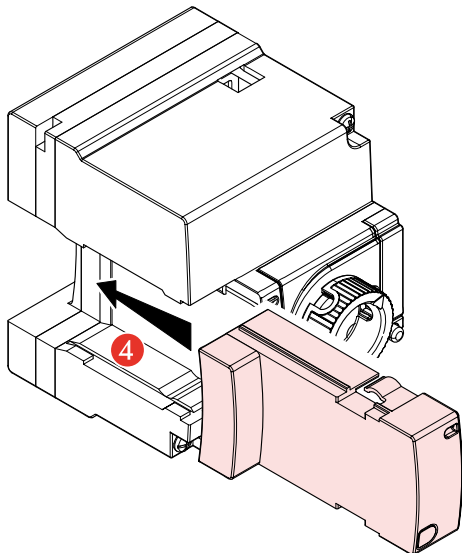
2



3



DPX³ 250



DPX³-160 différentiel, DPX³-250 différentiel, DPX³-250 électronique et DPX³-250 électronique différentiel

Only for version: earth leakage, electronic, ele + earth leakage

Alleen voor: versie met geïntegreerd aardlekblok, de elektronische versie, of de elektronische versie met geïntegreerd aardlekblok

Sólo para accessorización de la versión diferencial, electrónico, electrónico+diferencial

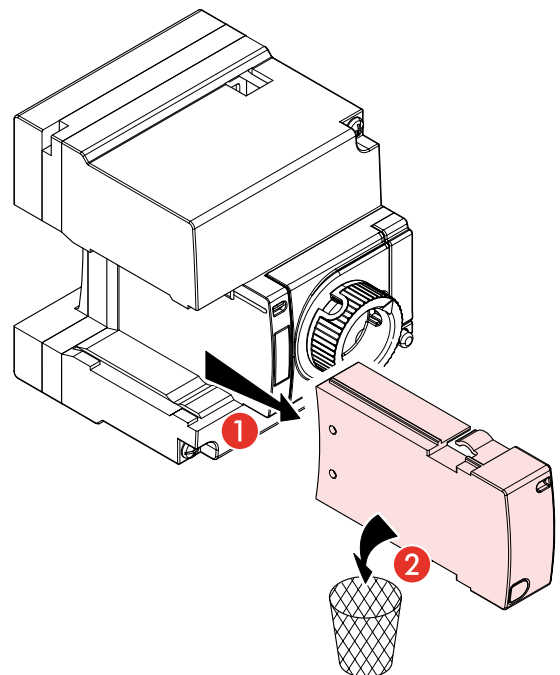
Solo per accessoriamto sulle versioni differenziale, elettronico, elettronico + differenziale

Apenas para as versões com diferencial, electrónicas e electrónicas+diferencial

Dotyczy tylko: wyłączników ze zintegrowanym członem r-pr. lub wył. z elektronicznym wyzwalaczem nadpr.

Sadece dahili kaçak akım modüllü, elektronik veya elektronik+dahili kaçak akımlı versiyon

4



DPX³-160 différentiels, DPX³-250 différentiels et DPX³-250 électronique différentiels

Only for version: earth leakage, electronic + earth leakage

Alleen voor: versie met geïntegreerd aardlekblok, of de elektronische versie met geïntegreerd aardlekblok

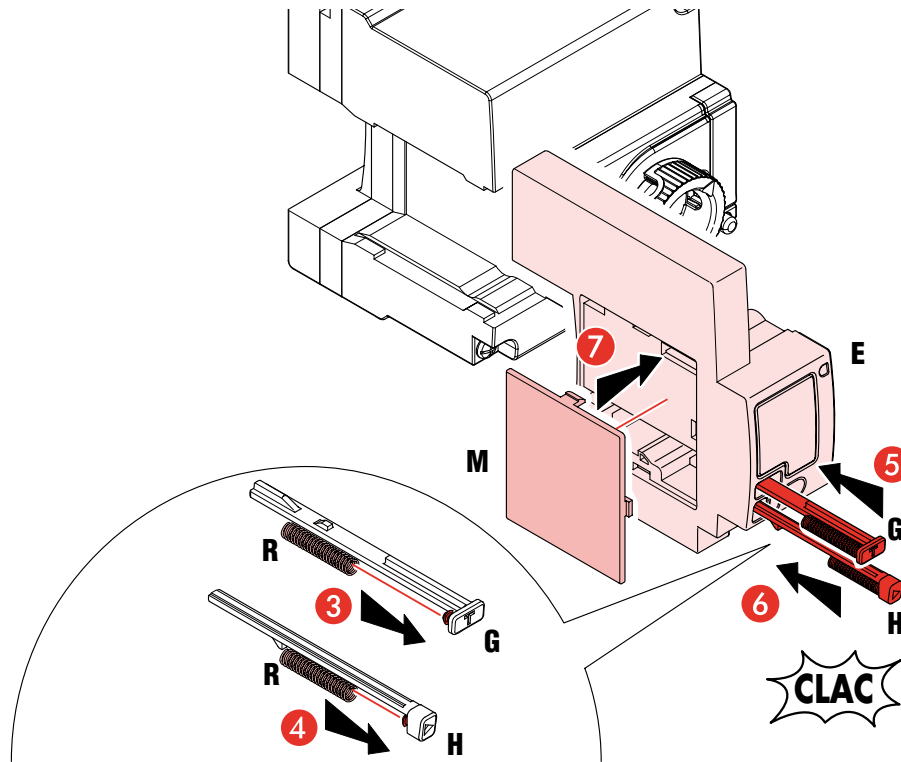
Sólo para accessorización de la versión diferencial y electrónico+diferencial

Solo per accessoriamiento sulle versioni differenziale ed elettronico + differenziale

Apenas para as versões com diferencial, e eletrónicas+diferencial

Dotyczy tylko: wyłączników ze zintegrowanym członem różnicowoprądowym

Sadece dahili kaçak akım modüllü veya elektronik+dahili kaçak akımlı versiyon



DPX³-250 électroniques

Only for version: electronic (without earth leakage module integrated)

Alleen voor: elektronische versie (zonder geïntegreerd aardlekblok)

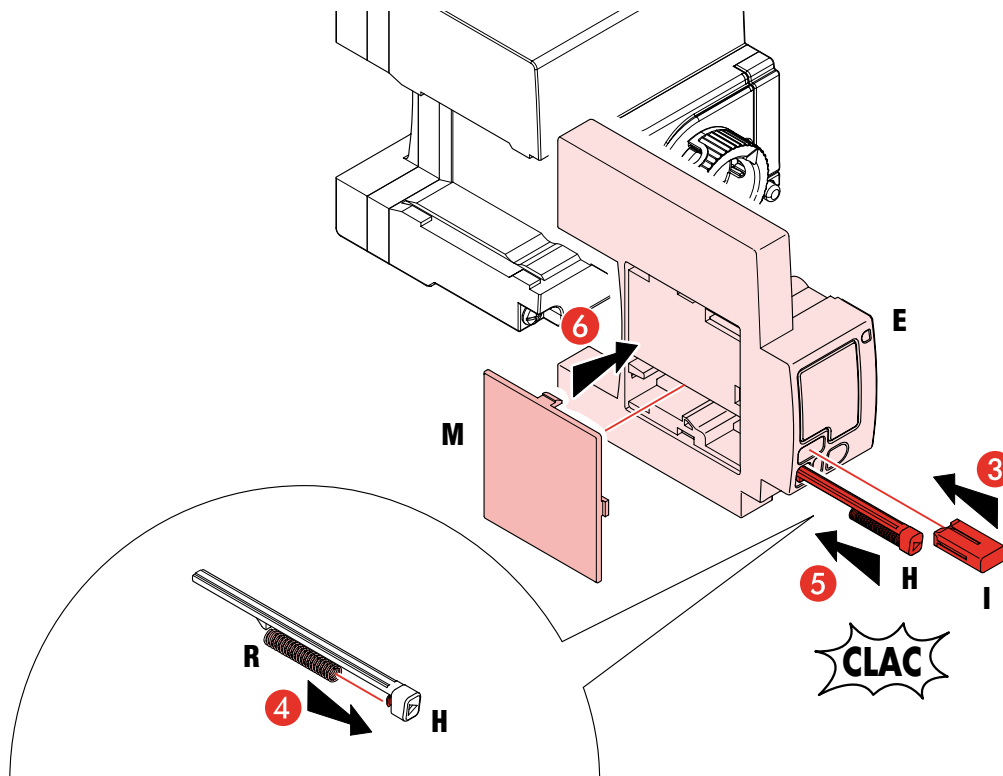
Sólo para accessorización de la versión electrónica (sin diferencial integrado)

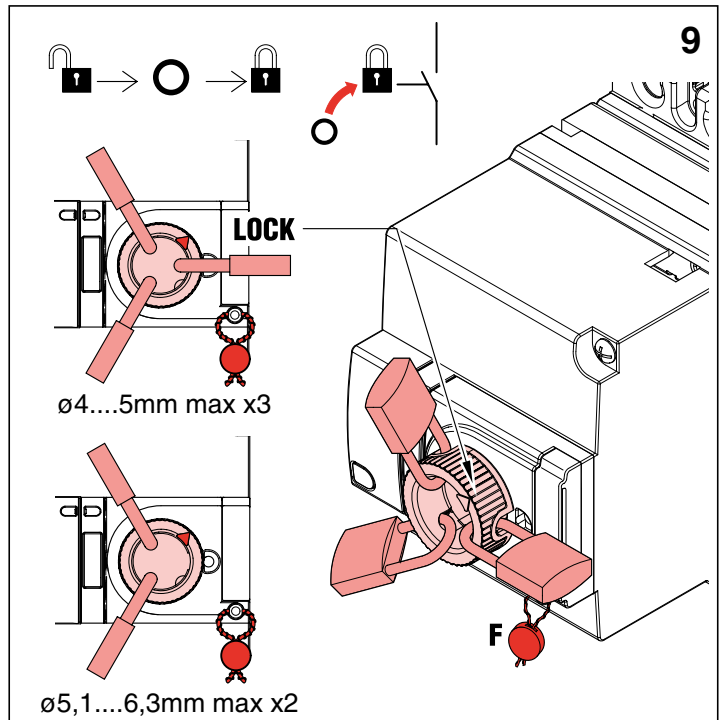
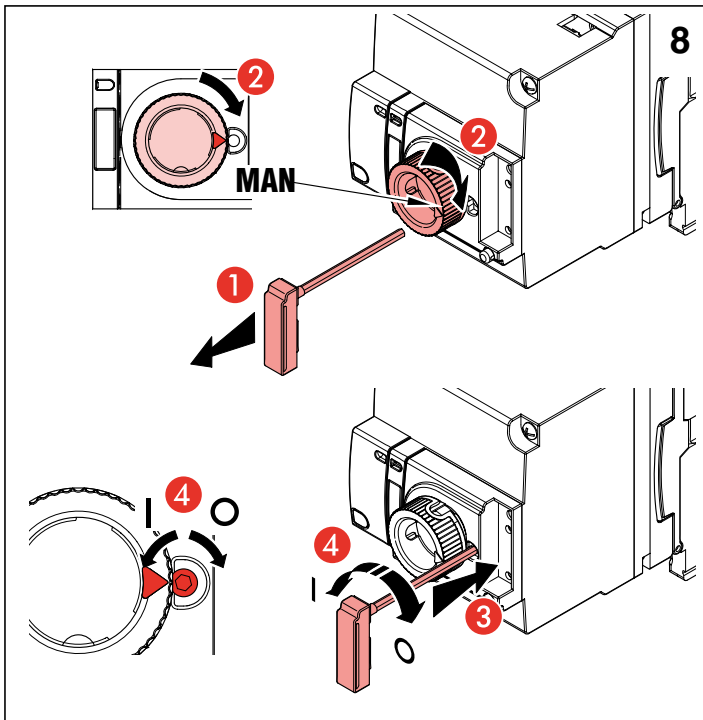
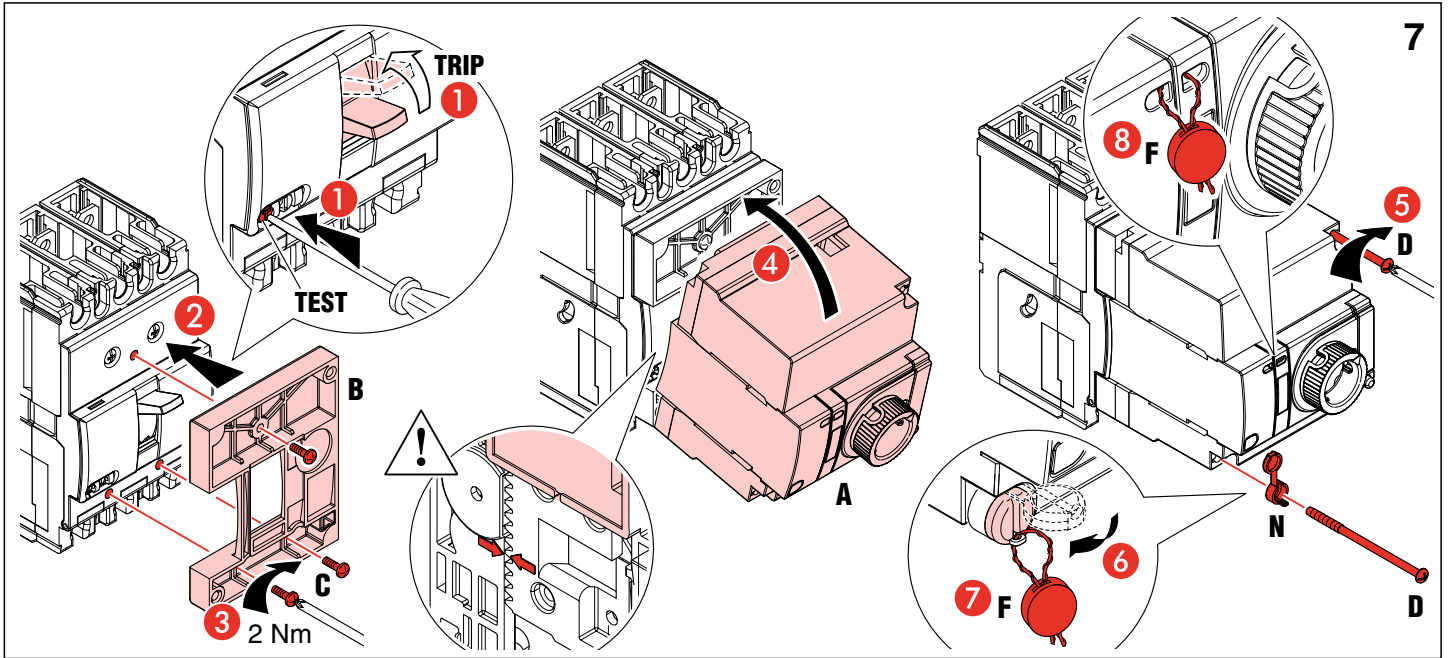
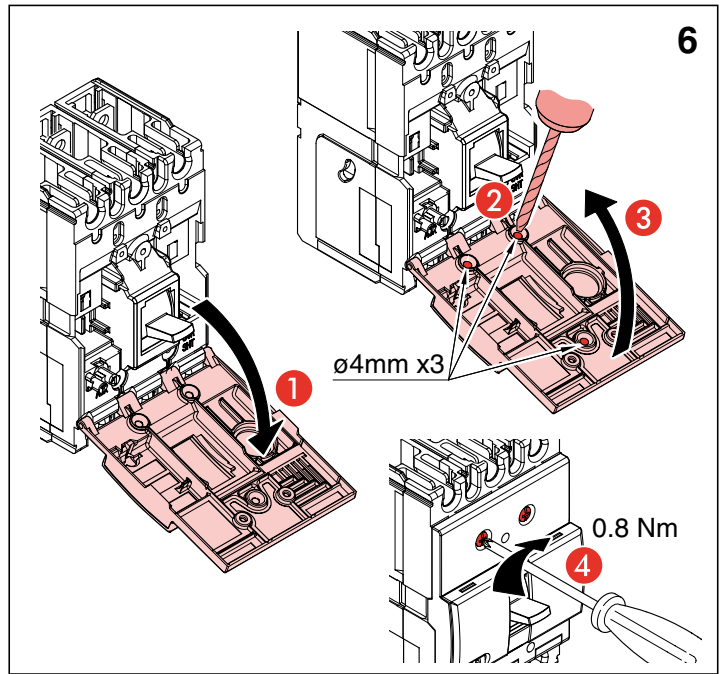
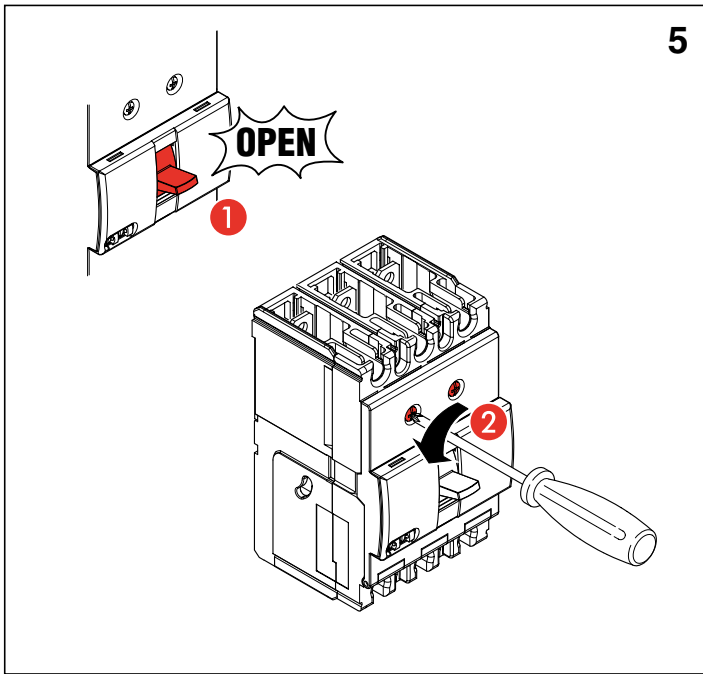
Solo per accessoriamiento sulle versioni elettroniche (Senza differenziale integrato)

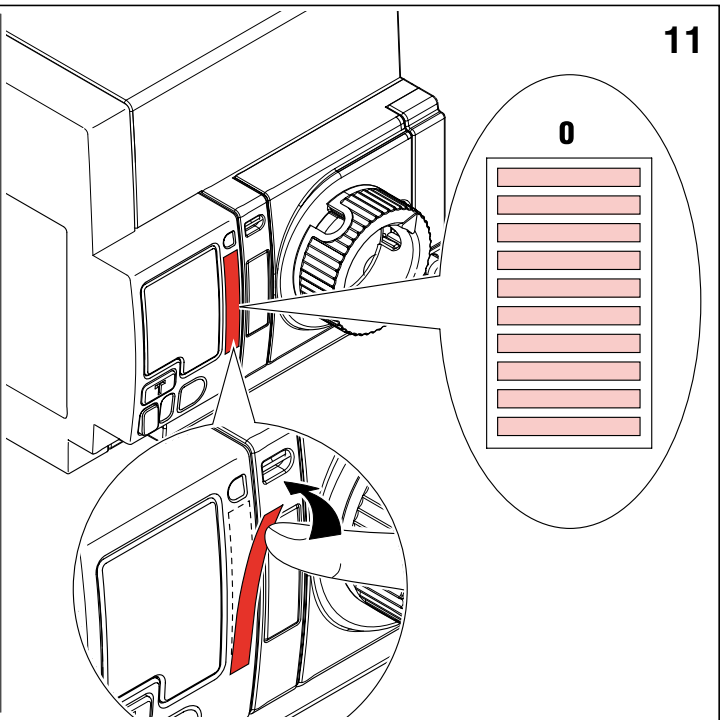
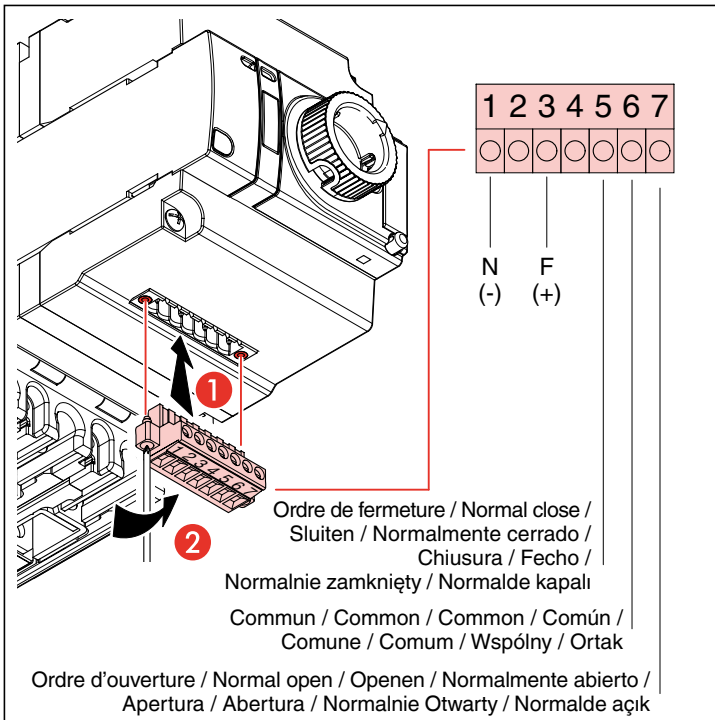
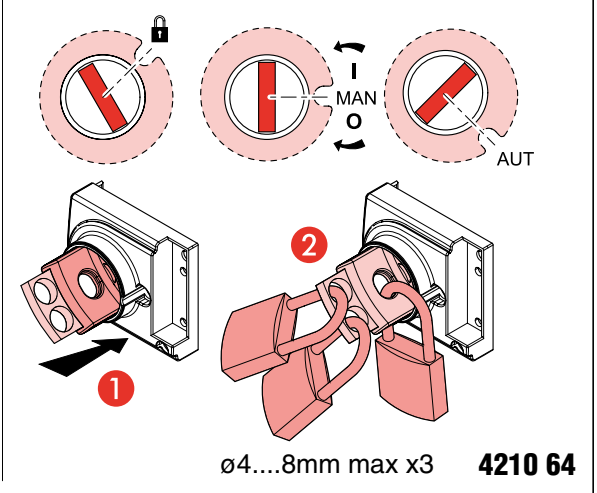
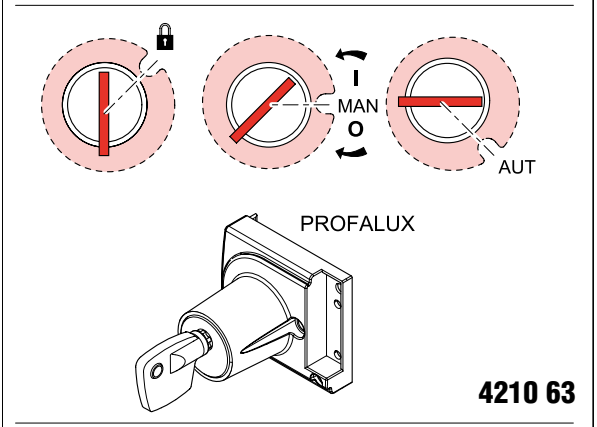
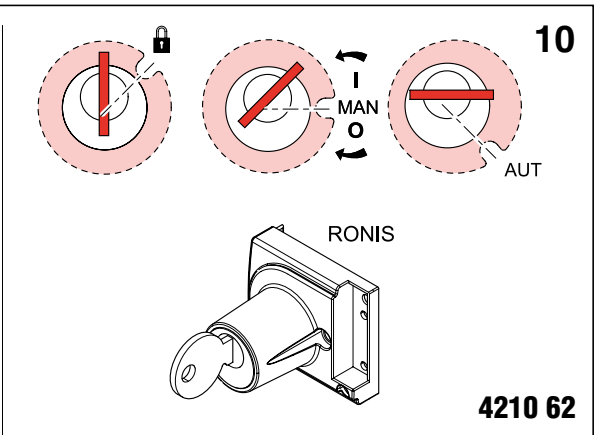
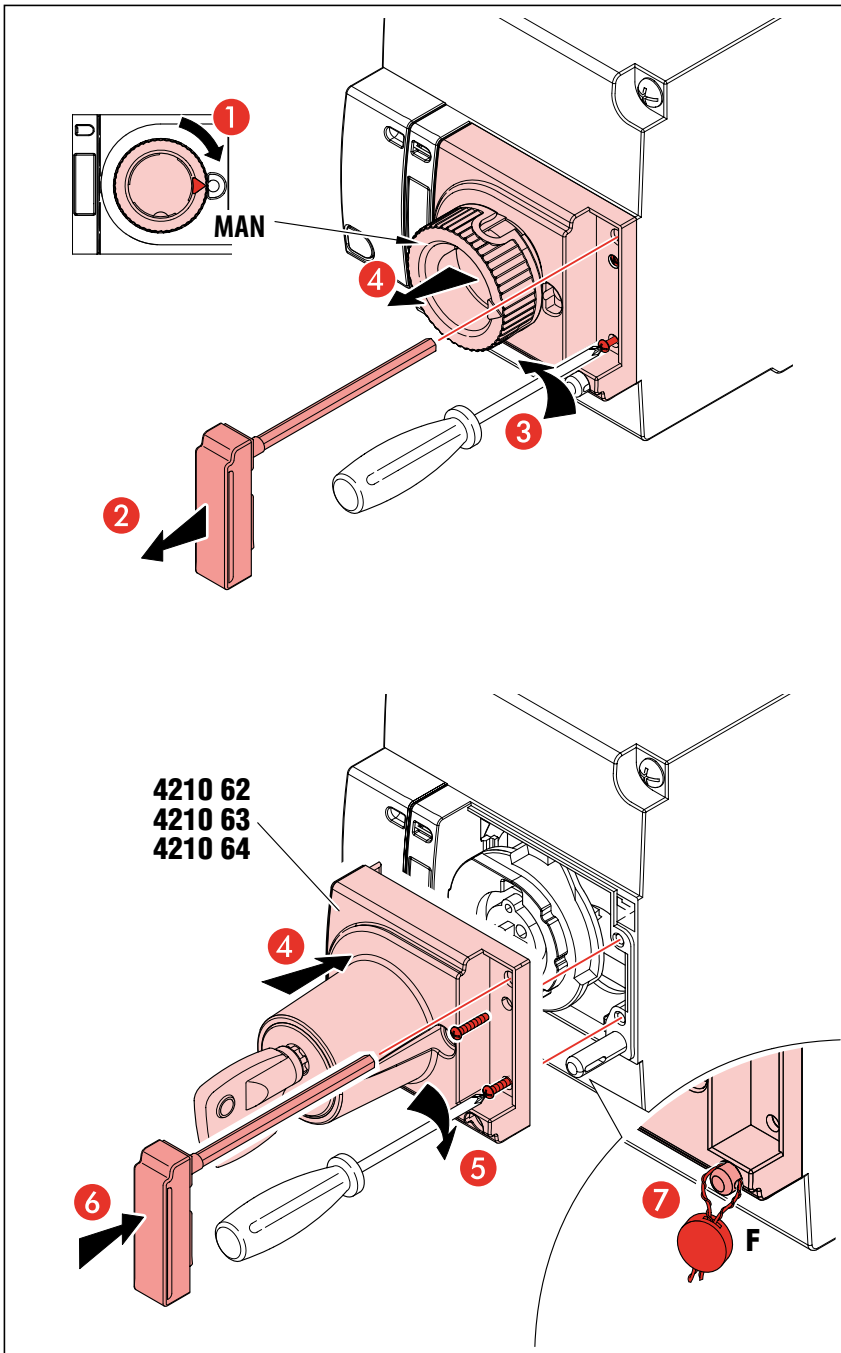
Apenas para as versões eletrónicas (sem diferencial integrado)

Dotyczy tylko wyłączników z elektronicznym wyzwalaczem nadpr. (bez zintegrowanego członu r-pr.)

Sadece elektronik versiyon(dahili kaçak akım olmayan)







- a** • Unité de contrôle électronique du moteur
- b** • Système d'accumulation d'énergie pour le moteur
- c** • Contact inversion moteur
- d** • Moteur
- e** • Sélecteur en position MAN:
il est impossible d'effectuer une manœuvre électrique
- 1-7** • Connecteur pour l'alimentation et la commande
- S1** • Commande de fermeture (5A / 230Vac) (0,5A / 250Vdc)
- S2** • Commande d'ouverture (5A / 230Vac) (0,5A / 250Vdc)
- TI** • Temps d'inversion de commande 3ms
- TC** • Temps de charge
- Impossible de manoeuvrer

- a** • Motorbediening controle unit
- b** • Veerspanstelsysteem
- c** • Motor eindcontacten
- d** • Motoren
- e** • MAN geen elektrische bediening mogelijk
- 1-7** • Connector voor elektrische bediening
- S1** • Sluiten (5A / 230Vac) (0,5A / 250Vdc)
- S2** • Openen (5A / 230Vac) (0,5A / 250Vdc)
- TI** • reverse commando 3mS
- TC** • Veerspantijd
- Geen bediening mogelijk

- a** • Unità di controllo elettronica del motore
- b** • Sistema di accumulo energia per motore
- c** • Contatti di azionamento inversione di marcia motore
- d** • Motore
- e** • Selettore in posizione MAN:
non è possibile effettuare manovre elettriche
- 1-7** • Connettore cablaggio alimentazione e comando elettrico
- S1** • Comando chiusura (5A / 230Vac) (0,5A / 250Vdc)
- S2** • Comando apertura (5A / 230Vac) (0,5A / 250Vdc)
- TI** • Tempo di inversione comando 3mS
- TC** • Tempo di carica
- Non è possibile manovrare

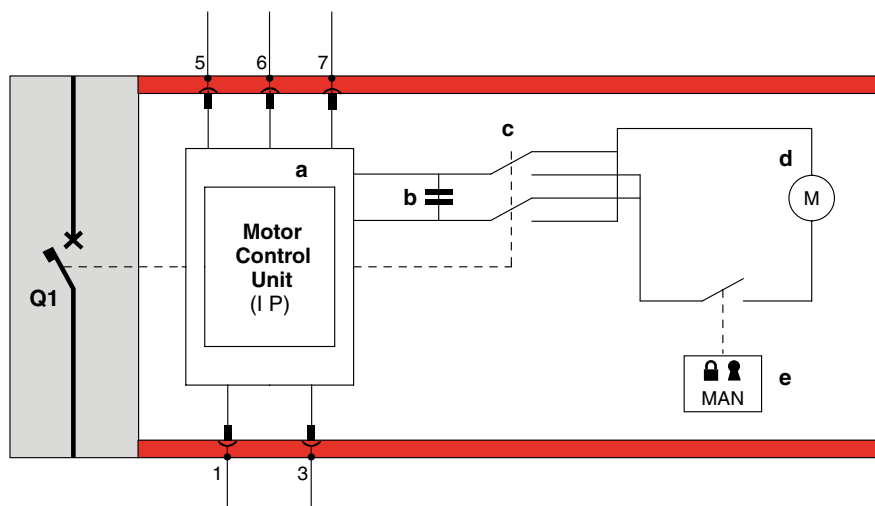
- a** • Elektroniczny układ sterowania napędem silnikowym
- b** • System zadržania napędu silnikowego
- c** • Styki biegu wstecznego
- d** • Silnik
- e** • Pozycja man: sterowanie ręczne
- 1-7** • Zaciski obwodów zasilania i sterowania
- S1** • Sterowanie zamknięciem (5A / 230Vac) (0,5A / 250Vdc)
- S2** • Sterowanie otwarciem (5A / 230Vac) (0,5A / 250Vdc)
- TI** • Czas inwersji polecenia 3ms
- TC** • Czas naciągania sprężyny
- Brak możliwości manewrowania

- a** • Operator control unit
- b** • Motor recharge system
- c** • Motor reverse gear contacts
- d** • Motors
- e** • MAN position:
it's not possible any electric control
- 1-7** • Power wiring connector and electric control
- S1** • Closing control (5A / 230Vac) (0,5A / 250Vdc)
- S2** • Opening control (5A / 230Vac) (0,5A / 250Vdc)
- TI** • Reverse time control 3ms
- TC** • Recharge time
- It's not possible any control

- a** • Unidad de control electrónica del motor.
- b** • Sistema de almacenamiento de energía para el motor.
- c** • Contactos de accionamiento para inversión del motor
- d** • Motor
- e** • Con el selector en posición MAN ,con el bloqueo a llave o con candado; no será posible efectuar maniobras eléctricas
- 1-7** • Conector de alimentación del mando eléctrico
- S1** • Señal de cierre (5A / 230Vac) (0,5A / 250Vdc)
- S2** • Señal de apertura (5A / 230Vac) (0,5A / 250Vdc)
- TI** • Tiempo de inversión 3 mS.
- TC** • Tiempo de carga
- No es posible realizar maniobras

- a** • Unidade eletrónica de controlo do motor
- b** • Sistema de acumulação de energia do motor
- c** • Contactos de comando de inversão de marcha do motor
- d** • Motor
- e** • Selector em posição man, não é possível efectuar comandos eléctricos; o bloco está alimentado mesmo se encravado por chave ou cadeado
- 1-7** • Ligadores para alimentação e comando eléctrico
- S1** • Comando de fecho (5A / 230Vac) (0,5A / 250Vdc)
- S2** • Comando de abertura (5A / 230Vac) (0,5A / 250Vdc)
- TI** • Tempo de inversão de comando 3 ms
- TC** • Tempo de carga
- Não é possível actuar

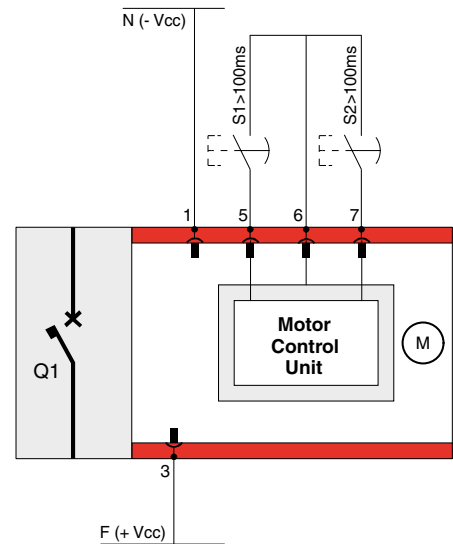
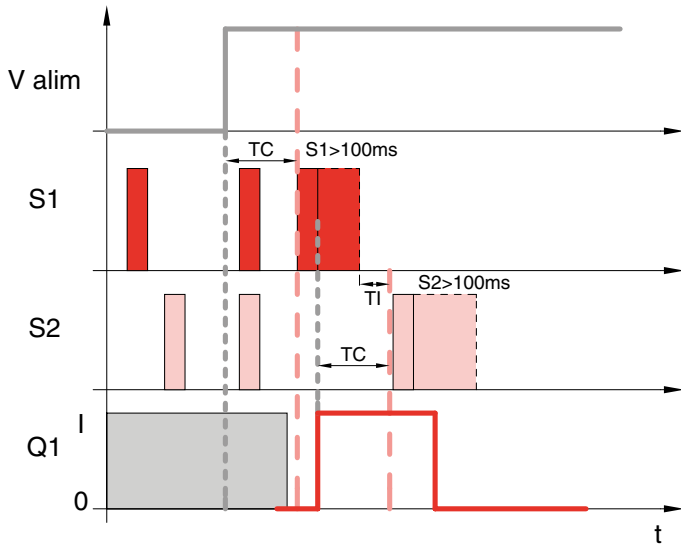
- a** • Motor kontrol ünitesi
- b** • Motor yneiden kurma sistemi
- c** • Motor ters yön kontakları
- d** • Motor
- e** • Seçici man konumunda:
elektriksel çalışma engellenir
- 1-7** • Besleme ve kumanda için konnektör
- S1** • Kapama kontrolü (5A / 230Vac) (0,5A / 250Vdc)
- S2** • Açma kontrolü (5A / 230Vac) (0,5A / 250Vdc)
- TI** • Konum değiştirme süresi 3ms
- TC** • Yeniden kurma zamanı
- Herhangi bir hareket



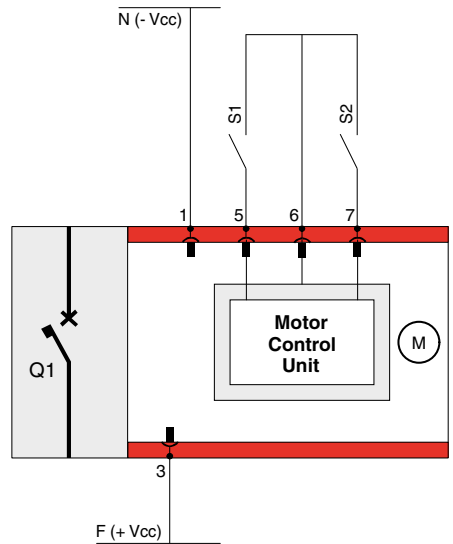
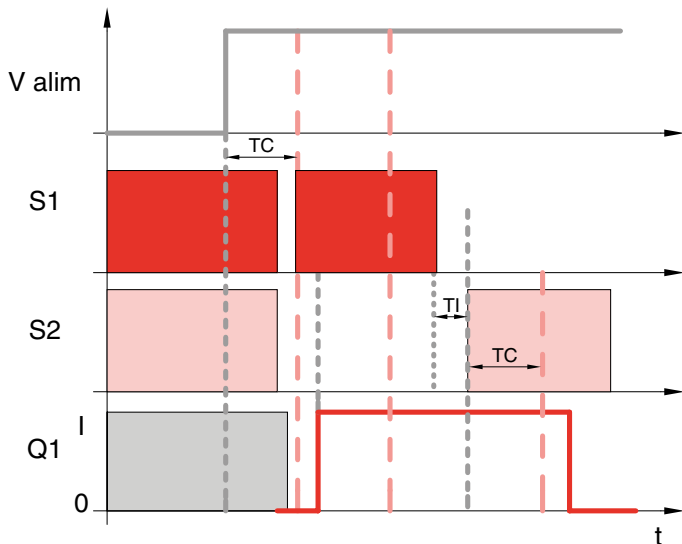
Consumption en marche Working power consumption Bedrijfsspanning Potencia absorbida Potenza assorbita Potenza assorbita Potência absorvida Pobór mocy Vn (V)	AC/DC	
	Pic Peak Piek vermogen Pico Picco Piek Vermogen Pico	Fonctionnement Working Bedrijfsvermogen Mantenimiento Mantenimento Na manutenção Utrzymanie/serwis Çalışma
24	40W	4W
48	40W	4W
110	40W	4W
230	40W	4W

Temps de chargement - prêt pour l'action Load time - ready for action Veerspan tijd - daarna: gereed voor actie Tiempo de carga - listo para funcionar Tempo di carica - pronto per manovrare Tempo de carga - pronto para actuar Czas naciągania sprężyny - gotowość do pracy Kurma zamanı - çalışmaya hazır (TC)			Temps d'inversion de commande Reverse time Reverse commando 3mS Tiempo de inversion de la señal Tempo di inversione comando Tempo de inversão do comando Czas inwersji Kuannda ters çevirim süresi (Ti)	Temps de fonctionnement Operating time Schakeltijd Tiempo de funcionamiento Tempo di manovra Tempo de manobra Czas pracy Çalışma süresi L/O O/I
Vn (V)	AC (s)	DC (s)	AC/DC (ms)	AC/DC (ms)
24	2,3	1,6	3	80
48	0,9	0,85	3	80
110	0,6	0,6	3	80
230	0,5	0,5	3	80

Commande à impulsion avec alimentation permanente / Permanent impulsive power control
Bediening door impulscontact, stuurspanning permanent aanwezig / Impulso de alimentación permanente
Comando impulsivo alimentazione permanente / Comando por impulso com alimentação permanente
Sterowanie impulsowe przy zasilaniu ciągłym / Kalıcı besleme için liht butonu ile kontrol



Commande maintenue avec alimentation permanente / Permanent power contact
Bediening door permanent contact met constante spanning / Contacto mantenido de alimentación permanente
Contacto mantenido alimentazione permanente / Comando mantido com alimentação permanente
Zestyk zasilania ciągłego / Kalıcı besleme için kalıcı güç kontağı



Commande à impulsion avec alimentation non permanente / Not permanent power impulsive control
Bediening door impulscontact, stuurspanning niet permanent aanwezig / Impulso de alimentaci3n no permanente
Comando impulsivo alimentazione non permanente / Comando por impulso com alimenta33o n3o permanente
Sterowanie impulsowe przy nieci3głym zasilaniu / Kalıcı olmayan besleme için liht butonu ile kontrol

17

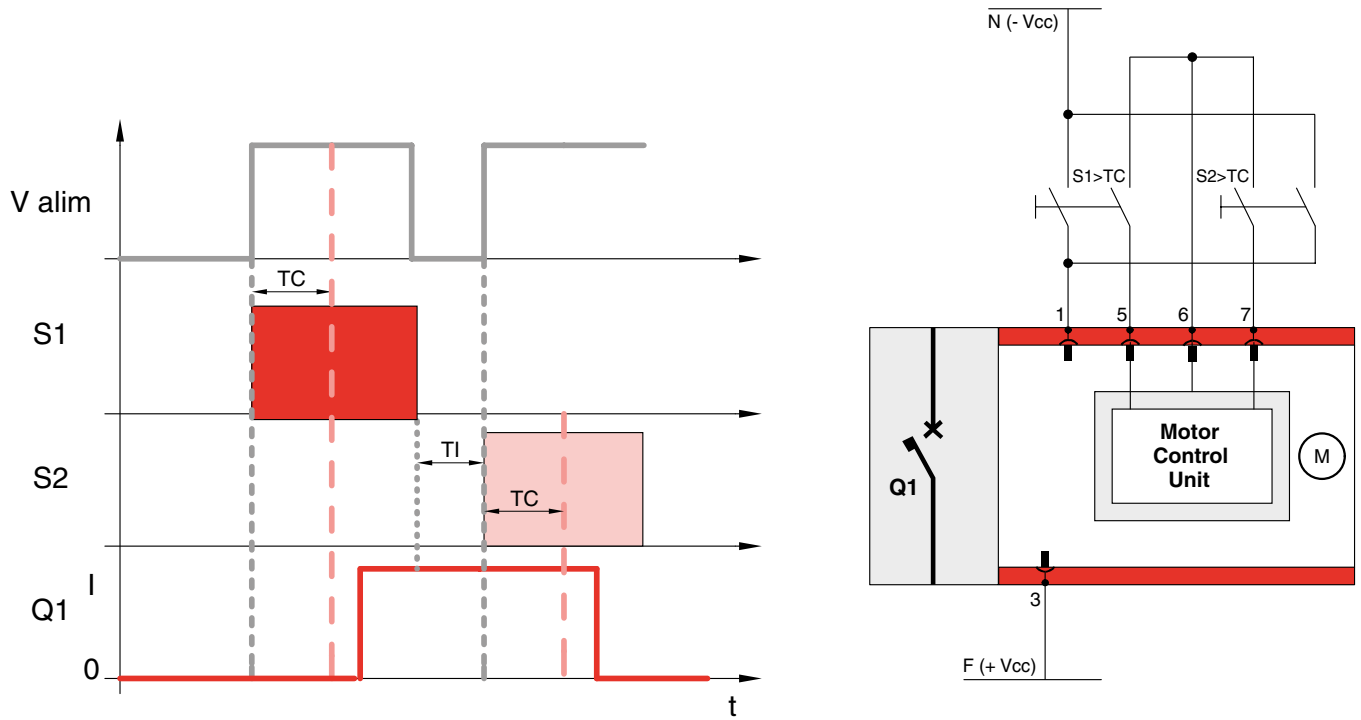
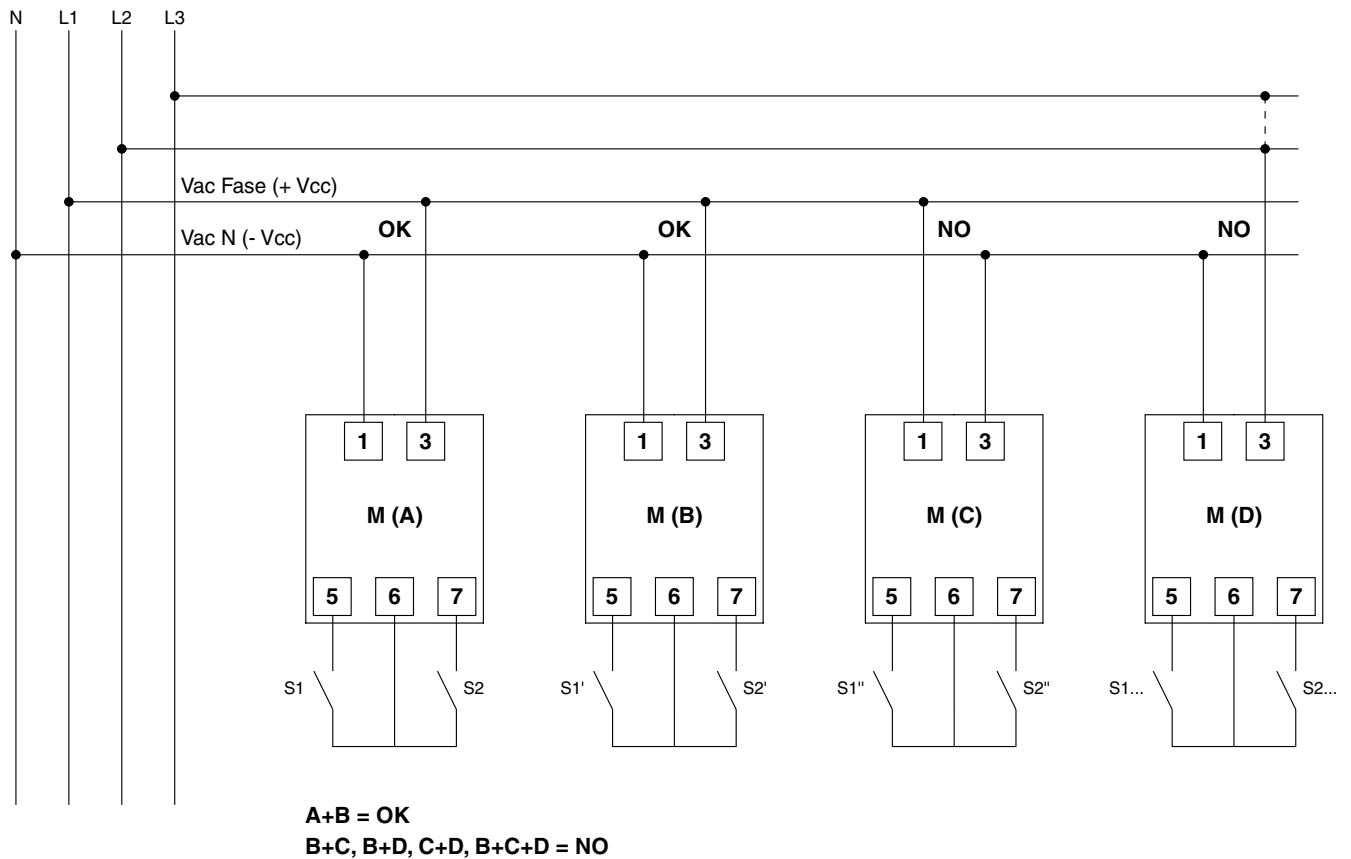


Schéma de câblage avec plusieurs moteurs / Wiring motors scheme / Motor bedradingschema
Esquema de conexión alimentación del motor / Schema di collegamento alimentazione motori
Esquema de ligação da alimentação do motor / Schemat zasilania napędu silnikowego / Motor bağlantı şeması

18





Consignes de sécurité

FR BE CA LU CH

Ce produit doit être installé conformément aux règles d'installation et de préférence par un électricien qualifié. Une installation et une utilisation incorrectes peuvent entraîner des risques de choc électrique ou d'incendie. Avant d'effectuer l'installation, lire la notice, tenir compte du lieu de montage spécifique au produit. Ne pas ouvrir, démonter, altérer ou modifier l'appareil sauf mention particulière indiquée dans la notice. Tous les produits Legrand doivent exclusivement être ouverts et réparés par du personnel formé et habilité par Legrand. Toute ouverture ou réparation non autorisée annule l'intégralité des responsabilités, droits à remplacement et garanties.

Utiliser exclusivement les accessoires de la marque Legrand.



Safety instructions

GB CA IN IE US

This product should be installed in compliance with installation rules, preferably by a qualified electrician. Incorrect installation and use can lead to risk of electric shock or fire. Before carrying out the installation, read the instructions and take account of the product's specific mounting location. Do not open up, dismantle, alter or modify the device except where specifically required to do so by the instructions. All Legrand products must be opened and repaired exclusively by personnel trained and approved by Legrand. Any unauthorised opening or repair completely cancels all liabilities and the rights to replacement and guarantees.

Use only Legrand brand accessories.



Veiligheidsvoorschriften

NL BE

Dit product moet in overeenstemming met de installatievoorschriften en bij voorkeur door een vakbekwame elektricien worden geïnstalleerd. Bij een onjuiste installatie en een onjuist gebruik bestaat het risico van elektrische schokken of brand. Lees alvorens de installatie uit te voeren de handleiding door en houd rekening met de specifieke montageplaats van het product.

U mag het apparaat niet openen, demonteren of wijzigen, tenzij dat specifiek in de handleiding wordt vermeld. Alle Legrand-producten mogen uitsluitend worden geopend en gerepareerd door personeel dat door Legrand is opgeleid en bevoegd verklaard. In geval van ongeoorloofd openen of repareren wordt geen enkele aansprakelijkheid aanvaard, vervalt het recht op vervanging en zijn de garanties niet meer geldig. Gebruik uitsluitend accessoires van het merk Legrand.



Consignas de seguridad

ES CL CO CR MX PE US VE

Este producto debe instalarse conforme a las normas de instalación y preferiblemente por un electricista cualificado. Una instalación y una utilización incorrectas pueden entrañar riesgos de choque eléctrico o de incendio. Antes de efectuar la instalación, leer las instrucciones, tener en cuenta el lugar de montaje específico del producto.

No abrir, desmontar, alterar o modificar el aparato salvo que esto se indique específicamente en las instrucciones. Todos los productos Legrand deben ser abiertos y reparados exclusivamente por personal formado y habilitado por Legrand. Cualquier apertura o reparación no autorizada anula la totalidad de las responsabilidades, derechos a sustitución y garantías.

Utilizar exclusivamente los accesorios de la marca Legrand.



Istruzioni di sicurezza

IT CH

Questo prodotto deve essere installato in conformità con le regole d'installazione e di preferenza da un elettricista qualificato. L'eventuale installazione e utilizzo improprio dello stesso possono comportare rischi di shock elettrico o incendio. Prima di procedere all'installazione, leggere attentamente le istruzioni associate e individuare un luogo di montaggio idoneo in funzione del prodotto. Non aprire, smontare, alterare o modificare l'apparecchio eccetto speciale menzione indicata nel manuale. Tutti i prodotti Legrand devono essere esclusivamente aperti e riparati da personale adeguatamente formato e autorizzato da Legrand. Qualsiasi apertura o riparazione non autorizzata comporta l'esclusione di eventuali responsabilità, diritti alla sostituzione e garanzie. Utilizzare esclusivamente accessori a marchio Legrand.



Instruções de segurança

PT

Este produto deve ser instalado de acordo com as regras de instalação e de preferência por um electricista qualificado. A instalação e o uso incorrectos podem provocar riscos de choque eléctrico ou de incêndio. Antes de efectuar a instalação, ler as instruções e ter em conta a localização adequada para a montagem do produto. Não abrir, desmontar, alterar ou modificar o aparelho salvo especificação em contrário nas instruções do produto. Todos os produtos Legrand só devem ser abertos e reparados exclusivamente por pessoal formado e autorizado pela Legrand. Qualquer abertura ou reparação não autorizada cancela todas as responsabilidades, direitos de substituição e garantias. Utilizar exclusivamente os acessórios da marca Legrand.



Przepisy bezpieczeństwa

PL

Produkt ten powinien być montowany zgodnie z zasadami instalacji, najlepiej przez wykwalifikowanego elektryka. Niepoprawna instalacja lub złe użytkowanie mogą spowodować ryzyko porażenia prądem lub pożaru. Przed przystąpieniem do instalacji, zapoznać się z instrukcją i uwzględnić miejsce montażu urządzenia.

Nie otwierać, nie demontować ani nie modyfikować urządzenia, jeśli nie ma na ten temat specjalnej wzmianki w instrukcji. Wszystkie produkty Legrand mogą być otwierane i naprawiane wyłącznie przez pracowników przeszkolonych i upoważnionych przez Legrand. Każde otwarcie lub naprawa dokonane bez odpowiedniego upoważnienia zwalnia Legrand od wszelkiej odpowiedzialności, powoduje utratę prawa do wymiany produktu i wygaśnięcie gwarancji. Używać wyłącznie oryginalnych części marki Legrand.



Güvenlik talimatları

TR CY

Bu ürün montaj kurallarına uygun olarak ve tercihen yetkili bir elektrikçi tarafından yerleştirilmelidir. Hatalı bir yerleştirme ve kullanım, elektrik çarpmasına veya yangına neden olabilir. Yerleştirmeden önce, talimatları okuyun ve ürüne özgü montaj yerine dikkat ediniz. Kılavuzda aksi belirtilmediği sürece cihazı açmayın, sökmeyin veya üzerinde değişiklik yapmayın.

Tüm Legrand ürünlerinin yalnız Legrand tarafından eğitilmiş ve yetkilendirilmiş personel tarafından açılması ve tamir edilmesi gerekir. İzin verilmeyen herhangi bir açılma veya tamir, tüm sorumlulukları, değiştirme haklarını ve garantileri iptal eder.

Yalnızca Legrand marka aksesuarları kullanın.



إرشادات الأمان

يجب تركيب هذا المنتج طبقاً لقواعد التركيب ويفضل أن يقوم بالتركيب كهرماني مؤهل. فقد يؤدي التركيب الخاطئ أو الاستخدام الخاطئ إلى مخاطر التعرض لصدمة كهربائية أو نشوب حريق. اقرأ النشرة قبل التركيب، وأقرأ مكاناً لتركيب المنتج خاصاً به. لا تفتح أو تعطل أو تحوّل المنتج ما لم يُنشر إلى ذلك بشكل محدد في النشرة. فكل منتجات Legrand يجب فتحها وإصلاحها حصراً من قبل فنيين مدربين ومؤهلين لدى Legrand. وكل فتح أو إصلاح غير مسموح به يُبطل المسؤوليات وحقوق الاستبدال والضمانات.

لا تستخدم سوى إكسسوارات من ماركة Legrand حصراً.

