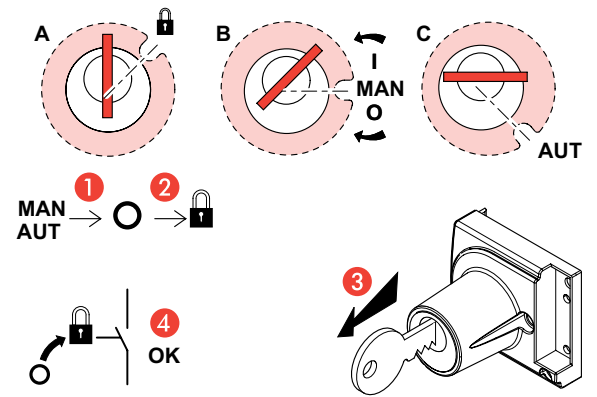
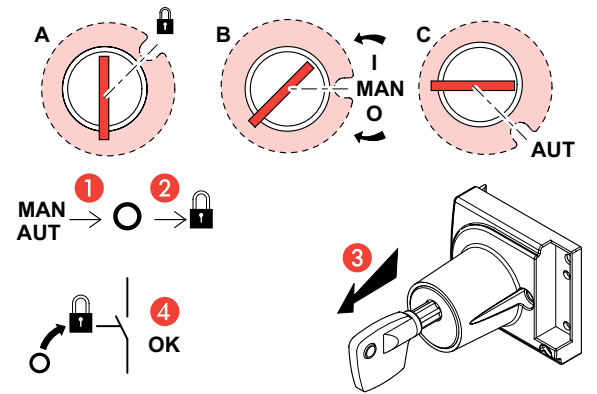


4 210 65 - RONIS

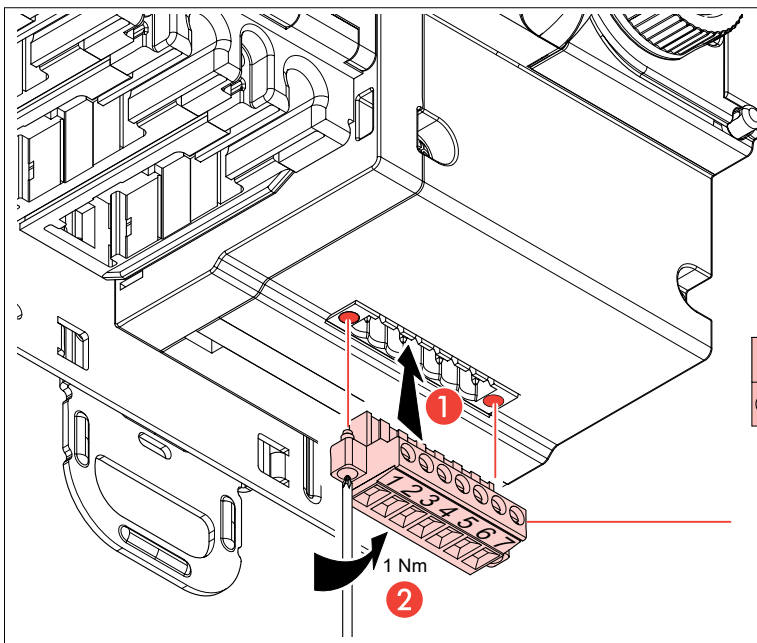
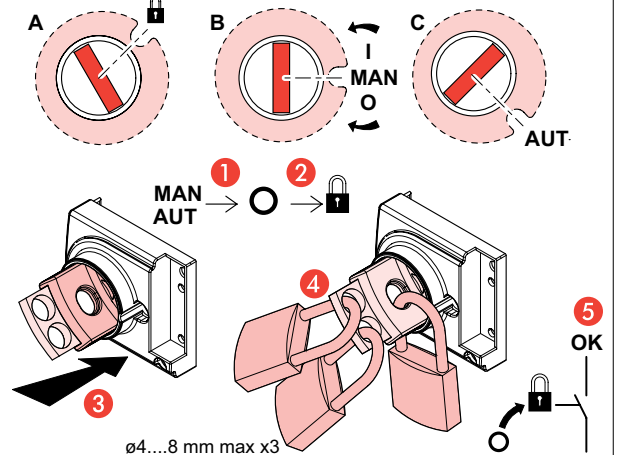
7



4 210 66 - PROFALUX



4 210 67



8

1	2	3	4	5	6	7
○	○	○	○	○	○	○

N (-)

F (+)

Ordre d'ouverture / Normal open / Openen / Normalmente abierto / Apertura / Abertura / Отключение / Normalnie Otwarty / Normalde açık / 常开点

Commun / Common / Common / Común / Comune / Comum / Общий / Wspólny / Ortak / 公共点

Ordre de fermeture / Normal close / Sluiten / Normalmente cerrado / Chiusura / Fecho / Включение / Normalnie zamknięty / Normalde kapalı / 常闭点

- a** • Unité de contrôle électronique du moteur
- b** • Système d'accumulation d'énergie pour le moteur
- c** • Contact inversion moteur
- d** • Moteur
- e** • Sélecteur en position MAN:  
il est impossible d'effectuer une manœuvre électrique
- 1-7** • Connecteur pour l'alimentation et la commande
- S1** • Commande de fermeture (5A / 230Vac) (0,5A / 250Vdc)
- S2** • Commande d'ouverture (5A / 230Vac) (0,5A / 250Vdc)
- TI** • Temps d'inversion de commande 3ms
- TC** • Temps de charge
- Impossible de manoeuvrer

- a** • Motorbediening controle unit
- b** • Veerspanstelsysteem
- c** • Motor eindcontacten
- d** • Motoren
- e** • MAN geen elektrische bediening mogelijk
- 1-7** • Connector voor elektrische bediening
- S1** • Sluiten (5A / 230Vac) (0,5A / 250Vdc)
- S2** • Openen (5A / 230Vac) (0,5A / 250Vdc)
- TI** • reverse commando 3mS
- TC** • Veerspantijd
- Geen bediening mogelijk

- a** • Unità di controllo elettronica del motore
- b** • Sistema di accumulo energia per motore
- c** • Contatti di azionamento inversione di marcia motore
- d** • Motore
- e** • Selettore in posizione MAN:  
non è possibile effettuare manovre elettriche
- 1-7** • Connettore cablaggio alimentazione e comando elettrico
- S1** • Comando chiusura (5A / 230Vac) (0,5A / 250Vdc)
- S2** • Comando apertura (5A / 230Vac) (0,5A / 250Vdc)
- TI** • Tempo di inversione comando 3mS
- TC** • Tempo di carica
- Non è possibile manovrare

- a** • Электронный блок управления электродвигателем
- b** • Система взвода пружины электродвигателя
- c** • Контакты управления электродвигателем
- d** • Электродвигатель
- e** • Положение MAN (ручной): электронное управление отключено
- 1-7** • Разъемы для подключения питания и управления
- S1** • Контакт управления включением (5A / 230 Vac)
- S2** • Контакт управления отключением (5A / 230 Vac)
- TI** • длительность импульса реверса управления 3 мс
- TC** • Время взвода пружины
- Управление отключено

- a** • Motor kontrol ünitesi
- b** • Motor yeneiden kurma sistemi
- c** • Motor ters yön kontakları
- d** • Motor
- e** • Seçici man konumunda:  
elektriksel çalışma engellenir
- 1-7** • Besleme ve kumanda için konektör
- S1** • Kapama kontrolü (5A / 230Vac) (0,5A / 250Vdc)
- S2** • Açma kontrolü (5A / 230Vac) (0,5A / 250Vdc)
- TI** • Konum değiştirme süresi 3ms
- TC** • Yeniden kurma zamanı
- Herhangi bir hareket

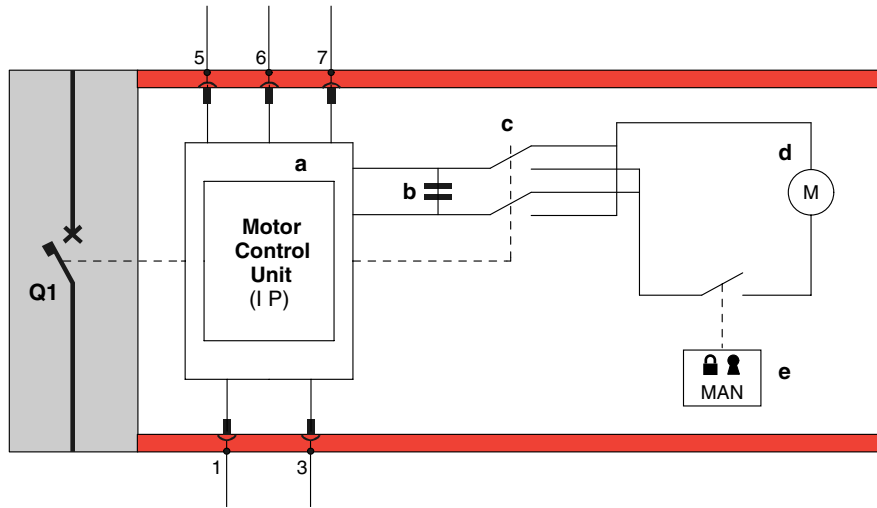
- a** • Operator control unit
- b** • Motor recharge system
- c** • Motor reverse gear contacts
- d** • Motors
- e** • MAN position:  
it's not possible any electric control
- 1-7** • Power wiring connector and electric control
- S1** • Closing control (5A / 230Vac) (0,5A / 250Vdc)
- S2** • Opening control (5A / 230Vac) (0,5A / 250Vdc)
- TI** • Reverse time control 3ms
- TC** • Recharge time
- It's not possible any control

- a** • Unidad de control electrónica del motor.
- b** • Sistema de almacenamiento de energía para el motor.
- c** • Contactos de accionamiento para inversión del motor
- d** • Motor
- e** • Con el selector en posición MAN ,con el bloqueo a llave o con candado; no será posible efectuar maniobras eléctricas
- 1-7** • Conector de alimentación del mando eléctrico
- S1** • Señal de cierre (5A / 230Vac) (0,5A / 250Vdc)
- S2** • Señal de apertura (5A / 230Vac) (0,5A / 250Vdc)
- TI** • Tiempo de inversión 3 mS.
- TC** • Tiempo de carga
- No es posible realizar maniobras

- a** • Unidade eletrónica de controlo do motor
- b** • Sistema de acumulação de energia do motor
- c** • Contactos de comando de inversão de marcha do motor
- d** • Motor
- e** • Selector em posição man, não é possível efectuar comandos eléctricos; o bloco está alimentado mesmo se encastrado por chave ou cadeado
- 1-7** • Ligadores para alimentação e comando eléctrico
- S1** • Comando de fecho (5A / 230Vac) (0,5A / 250Vdc)
- S2** • Comando de abertura (5A / 230Vac) (0,5A / 250Vdc)
- TI** • Tempo de inversão de comando 3 ms
- TC** • Tempo de carga
- Não é possível actuar

- a** • Elektroniczny układ sterowania napędem silnikowym
- b** • System zazbrajania napędu silnikowego
- c** • Styki biegu wstecznego
- d** • Silnik
- e** • Pozycja man: sterowanie ręczne
- 1-7** • Zaciski obwodów zasilania i sterowania
- S1** • Sterowanie zamknięciem (5A / 230Vac) (0,5A / 250Vdc)
- S2** • Sterowanie otwarciem (5A / 230Vac) (0,5A / 250Vdc)
- TI** • Czas inwersji polecenia 3ms
- TC** • Czas naciągania sprężyny
- Brak możliwości manewrowania

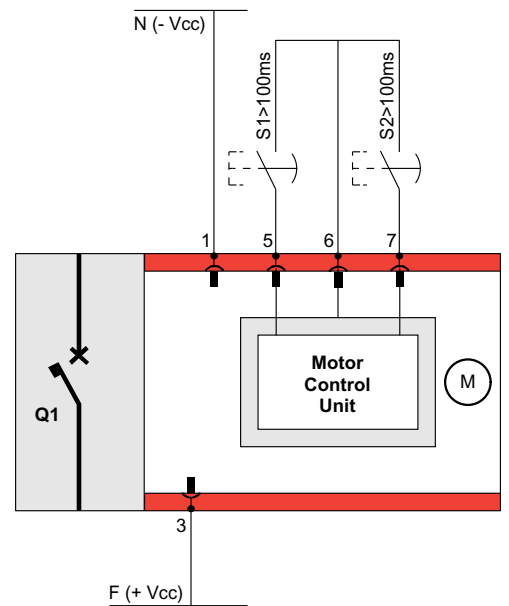
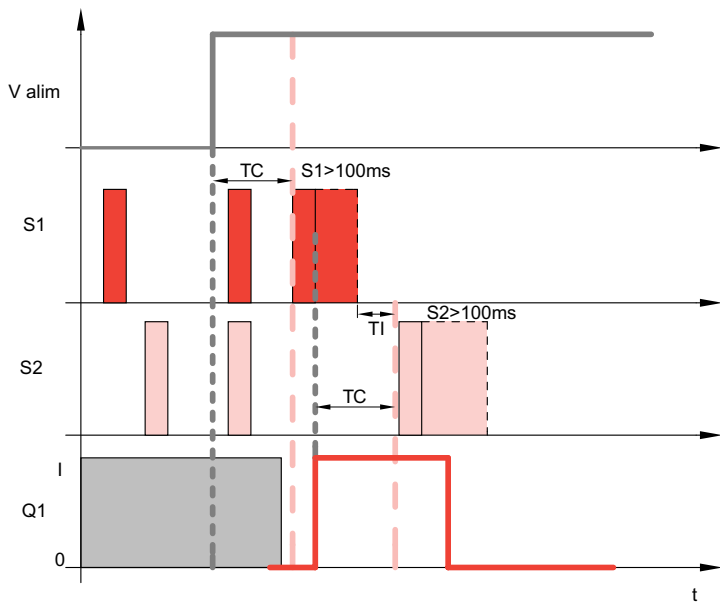
- a** • 电动机操作机构控制单元
- b** • 电动机操作机构储能系统
- c** • 电动机操作机构反转触头
- d** • 电动机
- e** • 手动操作位置：禁止任何电气控制
- 1-7** • 接线端子（连接与电气控制）
- S1** • S1 合闸控制(5A / 230 Vac)
- S2** • S2 分闸控制(5A / 230 Vac)
- TI** • 反转响应时间3mS
- TC** • 二次储能时间
- 禁止任何操作



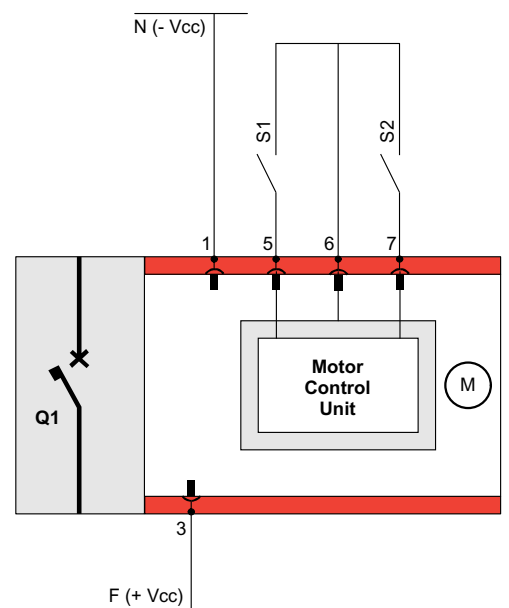
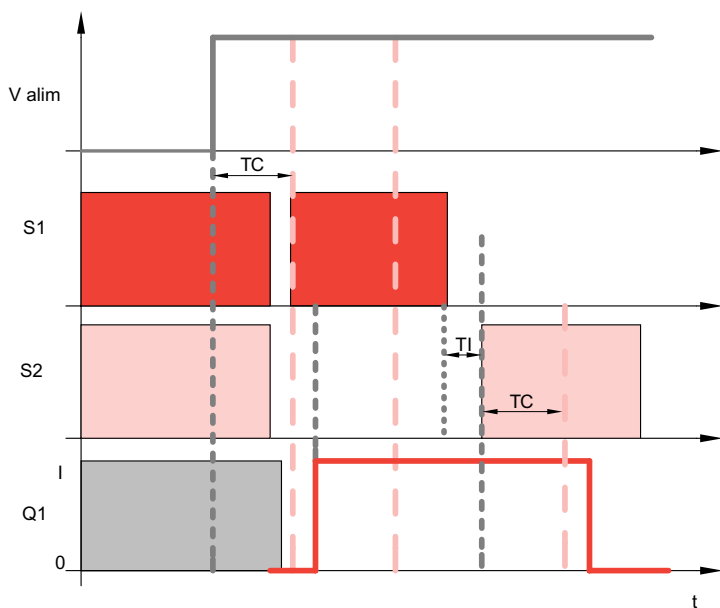
Consommation en marche Working power consumption Bedrijfsspanning Potencia absorbida Potenza assorbita Potência absorvida Потребляемая мощность в рабочем режиме Pobór mocy Güç tüketimi 运行功耗 <b>Vn (V)</b>	AC/DC		
	Pic Peek Piek vermogen Pico Pícco Pico Пиковый Szczyt Теpe 最大值	Fonctionnement Working Bedrijfsvermogen Mantenimiento Mantenimento Na manutenção P бочий Utrzymanie/serwis Çalışma 运行	Frequence de manoeuvre (n°/min) Operating frequency (n°/min) Schakelfrequentie (n°/min) Frecuencia de comutación (n°/min) Frequenza manovre (n°/min) Frequência de comutação (n°/min) М ксим льн я ч стот циклов, (кол-во в мин) Częstotliwość przełączania (n°/min) Anahtarlar ama frekansı (n°/dak) 开关频率
24	40W	4W	4
48	40W	4W	4
110	40W	4W	4
230	40W	4W	4

Temps de chargement - prêt pour l'action Load time - ready for action Veerspanntijd - daarna: gereed voor actie Tiempo de carga - listo para funcionar Tempo di carica - pronto per manovrare Tempo de carga - pronto para actuar Время взвод пружины - готов к работе Czas naciągania sprężyny - gotowość do pracy Kurma zamanı - çalışmaya hazır 准备时间 <b>(TC)</b>			Temps d'inversion de commande Reverse time Reverse comando 3mS Tiempo de inversion de la señal Tempo di inversione comando Tempo de inversão do comando Длительность импульс реверс управления Czas inwersji Kuamnda ters çevirim süresi 反向时间 <b>(Ti)</b>	Temps de fonctionnement Operating time Schakeltijd Tiempo de funcionamiento Tempo di manovra Tempo de manobra Время работы Czas pracy Çalışma süresi 运行时间 <b>L/O 0/I</b>
Vn (V)	AC (s)	DC (s)	AC/DC (ms)	AC/DC (ms)
24	2,3	1,6	3	80
48	0,9	0,85	3	80
110	0,6	0,6	3	80
230	0,5	0,5	3	80

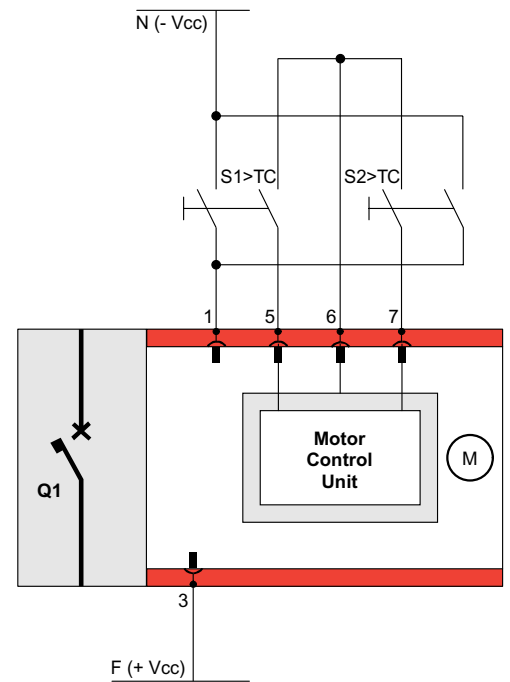
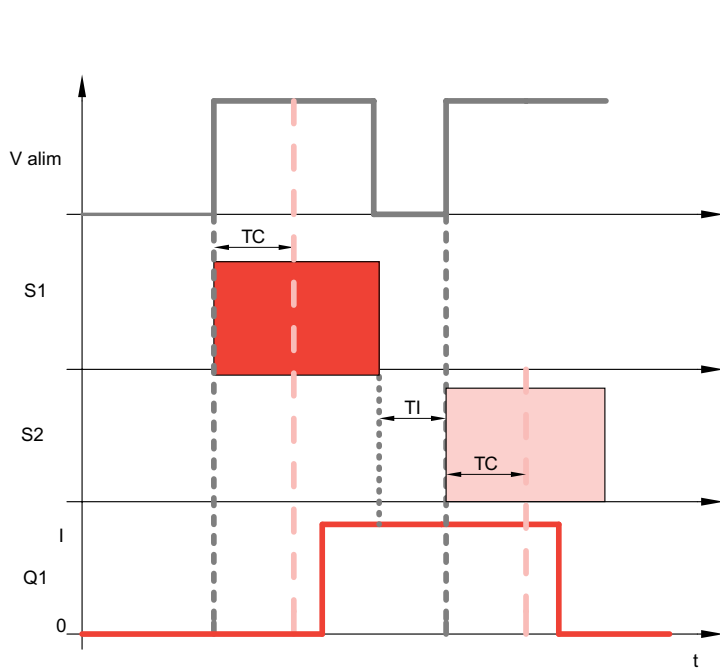
**Commande à impulsion avec alimentation permanente / Permanent impulsive power control**  
**Bediening door impulscontact, stuurspanning permanent aanwezig / Impulso de alimentación permanente**  
**Comando impulsivo alimentazione permanente / Comando por impulso com alimentação permanente**  
**Управляющий сигнал постоянного напряжения / Sterowanie impulsowe przy zasilaniu ciągłym**  
**Kalıcı besleme için liht butonu ile kontrol / 持续脉冲功率控制**



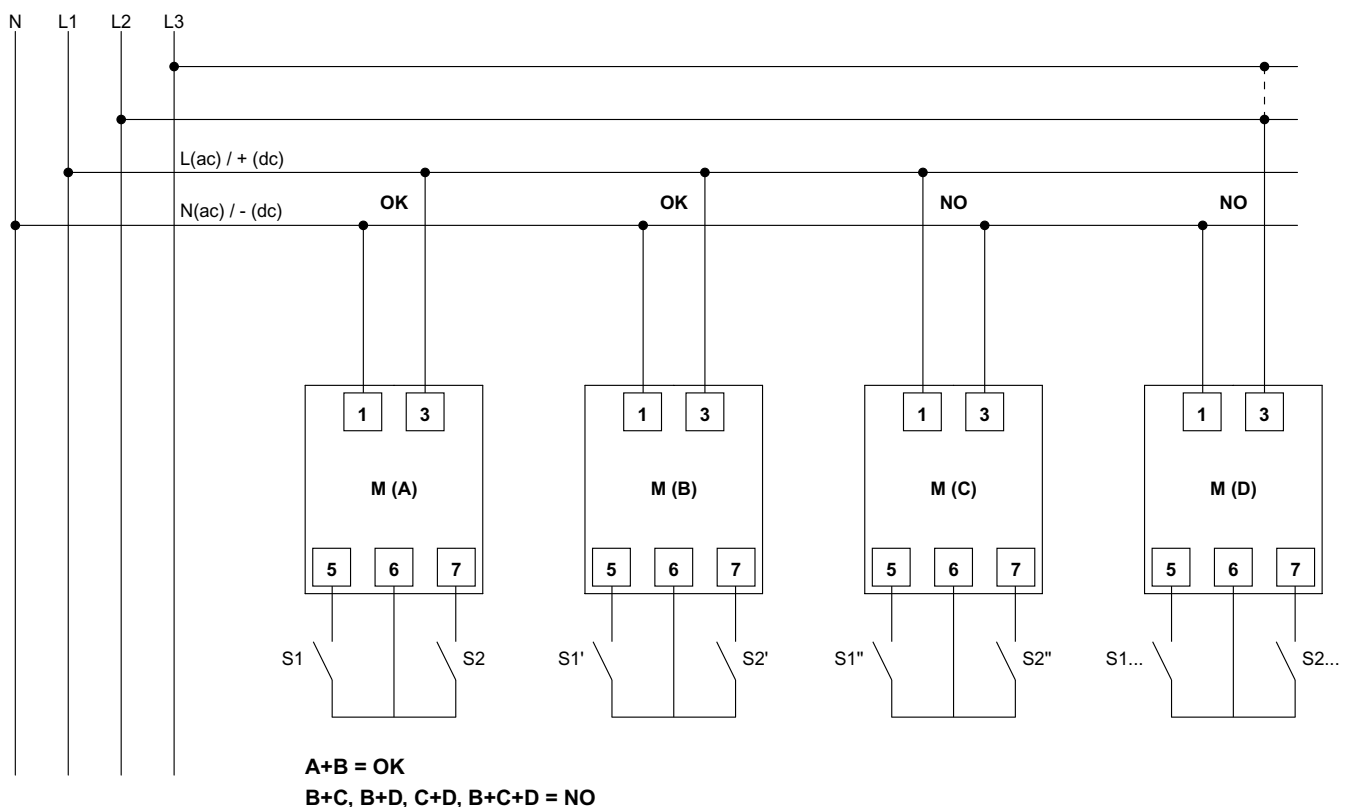
**Commande maintenue avec alimentation permanente / Permanent power contact**  
**Bediening door permanent contact met constante spanning / Contacto mantenido de alimentación permanente**  
**Contatto mantenuto alimentazione permanente / Comando mantido com alimentação permanente**  
**Контакт постоянного напряжения / Zestyk zasilania ciągłego / Kalıcı besleme için kalıcı güç kontağı / 持续功率控制**



**Commande à impulsion avec alimentation non permanente / Not permanent power impulsive control**  
**Bediening door impulscontact, stuurspanning niet permanent aanwezig / Impulso de alimentación no permanente**  
**Comando impulsivo alimentazione non permanente / Comando por impulso com alimentação não permanente**  
**Управляющий сигнал переменного напряжения / Sterowanie impulsowe przy nieciągłym zasilaniu**  
**Kalıcı olmayan besleme için liht butonu ile kontrol / 非持续脉冲功率控制**



**Schéma de câblage avec plusieurs moteurs / Wiring motors scheme / Motor bedradingsschema**  
**Esquema de conexión alimentación del motor / Schema di collegamento alimentazione motori**  
**Esquema de ligação da alimentação do motor / Схема подключения электродвигательного привода /**  
**Schemat zasilania napędu silnikowego / Motor bağlantı şeması / 电动机操作机构配线方案**







### Consignes de sécurité

(FR) (BE) (CA) (LU) (CH)

Ce produit doit être installé conformément aux règles d'installation et de préférence par un électricien qualifié. Une installation et une utilisation incorrectes peuvent entraîner des risques de choc électrique ou d'incendie. Avant d'effectuer l'installation, lire la notice, tenir compte du lieu de montage spécifique au produit. Ne pas ouvrir, démonter, altérer ou modifier l'appareil sauf mention particulière indiquée dans la notice. Tous les produits Legrand doivent exclusivement être ouverts et réparés par du personnel formé et habilité par Legrand. Toute ouverture ou réparation non autorisée annule l'intégralité des responsabilités, droits à remplacement et garanties. Utiliser exclusivement les accessoires de la marque Legrand.



### Instruções de segurança

(PT)

Este produto deve ser instalado de acordo com as regras de instalação e de preferência por um electricista qualificado. A instalação e o uso incorrectos podem provocar riscos de choque eléctrico ou de incêndio. Antes de efectuar a instalação, ler as instruções e ter em conta a localização adequada para a montagem do produto. Não abrir, desmontar, alterar ou modificar o aparelho salvo especificação em contrário nas instruções do produto. Todos os produtos Legrand só devem ser abertos e reparados exclusivamente por pessoal formado e autorizado pela Legrand. Qualquer abertura ou reparação não autorizada cancela todas as responsabilidades, direitos de substituição e garantias. Utilizar exclusivamente os acessórios da marca Legrand.



### Safety instructions

(GB) (CA) (IN) (IE) (US)

This product should be installed in compliance with installation rules, preferably by a qualified electrician. Incorrect installation and use can lead to risk of electric shock or fire. Before carrying out the installation, read the instructions and take account of the product's specific mounting location. Do not open up, dismantle, alter or modify the device except where specifically required to do so by the instructions. All Legrand products must be opened and repaired exclusively by personnel trained and approved by Legrand. Any unauthorised opening or repair completely cancels all liabilities and the rights to replacement and guarantees. Use only Legrand brand accessories.



### Przepisy bezpieczeństwa

(PL)

Produkt ten powinien być montowany zgodnie z zasadami instalacji, najlepiej przez wykwalifikowanego elektryka. Niepoprawna instalacja lub złe użytkowanie mogą spowodować ryzyko porażenia prądem lub pożaru. Przed przystąpieniem do instalacji, zapoznać się z instrukcją i uwzględnić miejsce montażu urządzenia. Nie otwierać, nie demontować ani nie modyfikować urządzenia, jeśli nie ma na ten temat specjalnej wzmianki w instrukcji. Wszystkie produkty Legrand mogą być otwierane i naprawiane wyłącznie przez pracowników przeszkolonych i upoważnionych przez Legrand. Każde otwarcie lub naprawa dokonane bez odpowiedniego upoważnienia zwalnia Legrand od wszelkiej odpowiedzialności, powoduje utratę prawa do wymiany produktu i wygaśnięcie gwarancji. Używać wyłącznie oryginalnych części marki Legrand.



### Veiligheidsvoorschriften

(NL) (BE)

Dit product moet in overeenstemming met de installatievoorschriften en bij voorkeur door een vakbekwame electricien worden geïnstalleerd. Bij een onjuiste installatie en een onjuist gebruik bestaat het risico van elektrische schokken of brand. Lees alvorens de installatie uit te voeren de handleiding door en houd rekening met de specifieke montageplaats van het product. U mag het apparaat niet openen, demonteren of wijzigen, tenzij dat specifiek in de handleiding wordt vermeld. Alle Legrand-producten mogen uitsluitend worden geopend en gerepareerd door personeel dat door Legrand is opgeleid en bevoegd verklaard. In geval van ongeoorloofd openen of repareren wordt geen enkele aansprakelijkheid aanvaard, vervalt het recht op vervanging en zijn de garanties niet meer geldig. Gebruik uitsluitend accessoires van het merk Legrand.



### Güvenlik talimatları

(TR) (CY)

Bu ürün montaj kurallarına uygun olarak ve tercihen yetkili bir elektrikçi tarafından yerleştirilmelidir. Hatalı bir yerleştirme ve kullanım, elektrik çarpmasına veya yangına neden olabilir. Yerleştirmeden önce, talimatları okuyun ve ürüne özgü montaj yerine dikkat ediniz. Kılavuzda aksi belirtilmediği sürece cihazı açmayın, sökmeyin veya üzerinde değişiklik yapmayın. Tüm Legrand ürünlerinin yalnız Legrand tarafından eğitilmiş ve yetkilendirilmiş personel tarafından açılması ve tamir edilmesi gerekir. İzin verilmeyen herhangi bir açılma veya tamir, tüm sorumlulukları, değiştirme haklarını ve garantileri iptal eder. Yalnızca Legrand marka aksesuarları kullanın.



### Consignas de seguridad

(ES) (CL) (CO) (CR) (MX) (PE) (US) (VE)

Este producto debe instalarse conforme a las normas de instalación y preferiblemente por un electricista cualificado. Una instalación y una utilización incorrectas pueden entrañar riesgos de choque eléctrico o de incendio. Antes de efectuar la instalación, leer las instrucciones, tener en cuenta el lugar de montaje específico del producto. No abrir, desmontar, alterar o modificar el aparato salvo que esto se indique específicamente en las instrucciones. Todos los productos Legrand deben ser abiertos y reparados exclusivamente por personal formado y habilitado por Legrand. Cualquier apertura o reparación no autorizada anula la totalidad de las responsabilidades, derechos a sustitución y garantías. Utilizar exclusivamente los accesorios de la marca Legrand.



### Меры предосторожности

(RU)

Установка и монтаж изделия должны выполняться в соответствии с правилами монтажа и предпочтительно квалифицированным электриком. Неправильный монтаж или нарушение правил эксплуатации изделия могут привести к возникновению пожара или поражению электрическим током. Перед монтажом необходимо внимательно ознакомиться с инструкцией, учесть требования к месту установки изделия. Не открывать корпус изделия, не разбирать, не выводить из строя или модифицировать изделие, кроме случаев, оговоренных в инструкции. Открытие и ремонт изделий марки Legrand могут выполняться только специализированными, обученными и допущенными к монтажу специалистами Legrand. Несанкционированное вскрытие или выполнение ремонтных работ посторонними лицами лишает владельца гарантии. Любые требования об ответственности, замене или ремонте изделия при ремонте или обслуживании должны выполняться только специалистами Legrand.



### Istruzioni di sicurezza

(IT) (CH)

Questo prodotto deve essere installato in conformità con le regole d'installazione e di preferenza da un elettricista qualificato. L'eventuale installazione e utilizzo improprio dello stesso possono comportare rischi di shock elettrico o incendio. Prima di procedere all'installazione, leggere attentamente le istruzioni associate e individuare un luogo di montaggio idoneo in funzione del prodotto. Non aprire, smontare, alterare o modificare l'apparecchio eccetto speciale menzione indicata nel manuale. Tutti i prodotti Legrand devono essere esclusivamente aperti e riparati da personale adeguatamente formato e autorizzato da Legrand. Qualsiasi apertura o riparazione non autorizzata comporta l'esclusione di eventuali responsabilità, diritti alla sostituzione e garanzie. Utilizzare esclusivamente accessori a marchio Legrand.



### 安全说明

该产品应由拥有电工资格的人进行安装。错误的安装和使用会导致发生触电或火灾等危险。安装前，请仔细阅读安装说明并且考虑产品特殊的安装位置。除安装说明上特殊要求外，不要随意拆开、拆除以及改动该装置。所有罗格朗的产品都只能被罗格朗培训并认可的人员拆开和维修。任何未经授权的拆开或维修将完全取消更换和保证的权利。