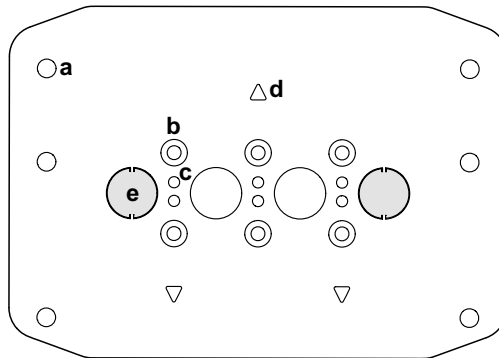


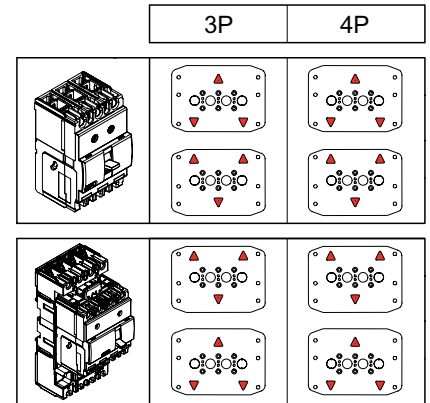
- a - trous de fixation à la structure
- a - holes for fixing structure
- a - gaten voor de bevestiging om de structuur
- a - agujeros para la fijación a la estructura
- a - fori per fissaggio a struttura
- a - orifícios para a fixação à estrutura
- a - otwory do zamocowania na konstrukcji
- a - yapıya sabitleme için delikler

DPX<sup>3</sup> 160A

- b - fixation isolateurs connexions arrière
- b - fixing insulator rear connections
- b - vaststelling van isolator achteraansluitingen
- b - fijación de aisladores conexiones traseras
- b - fissaggio isolatore attacchi post.
- b - fixação de isoladores conexões traseiras
- b - mocowania izolatorów tylnych połącze
- b - izolatorü arka bağlantılarını sabitleme



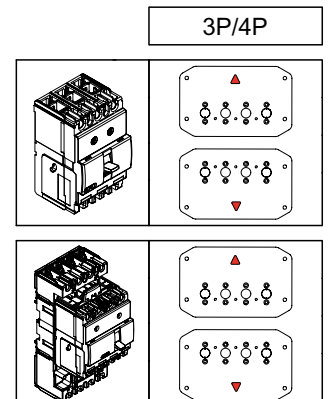
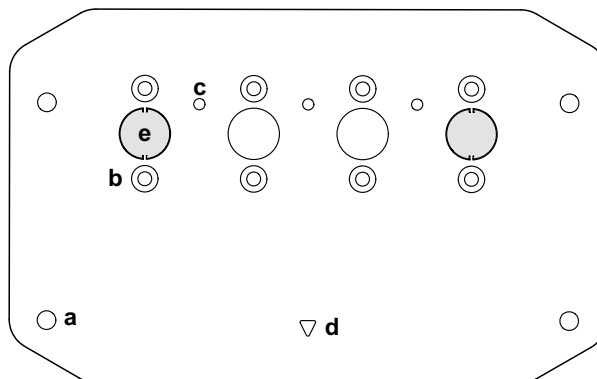
- c - fixation DPX<sup>3</sup>
- c - fixing DPX<sup>3</sup>
- c - vaststelling van DPX<sup>3</sup>
- c - fijación DPX<sup>3</sup>
- c - fissaggio DPX<sup>3</sup>
- c - fixação DPX<sup>3</sup>
- c - mocowania DPX<sup>3</sup>
- c - sabitleme DPX<sup>3</sup>

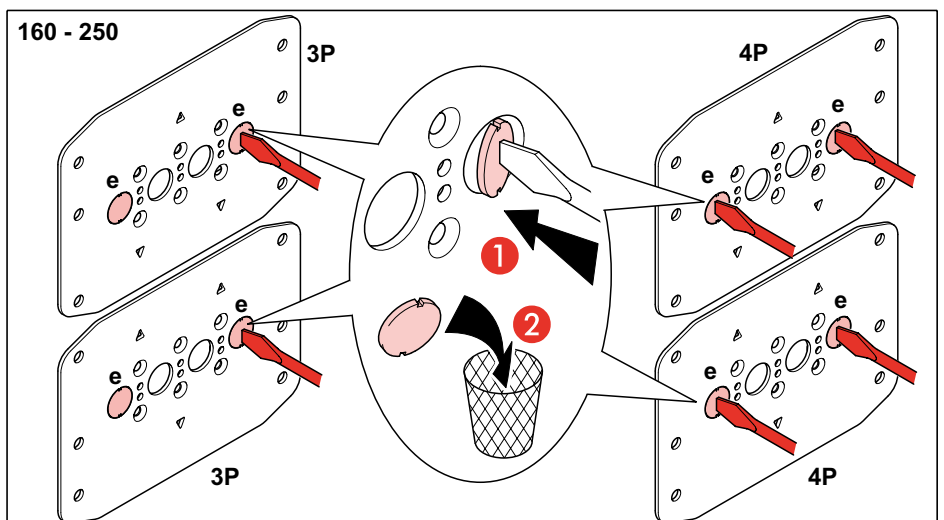
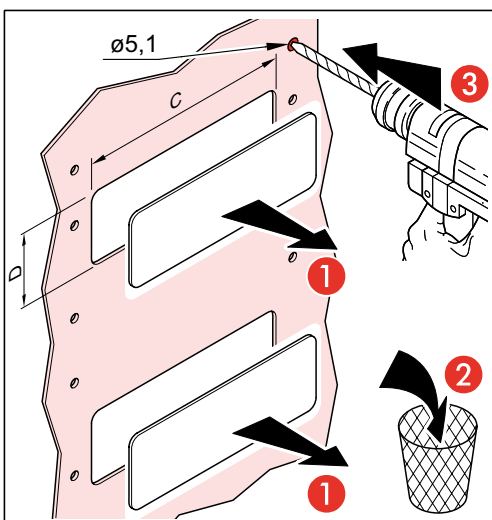
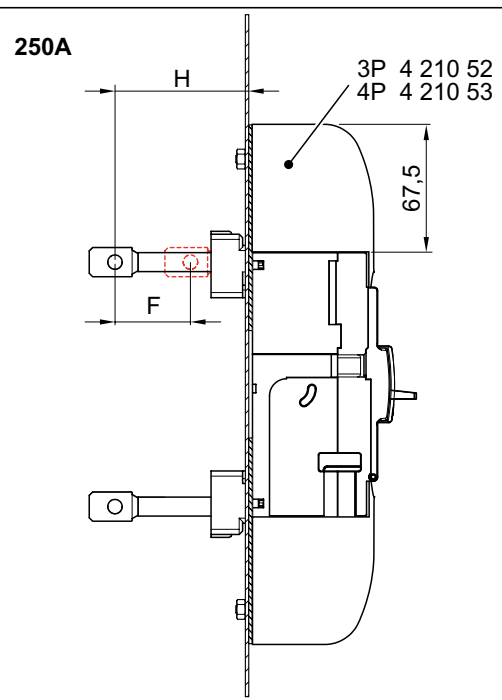
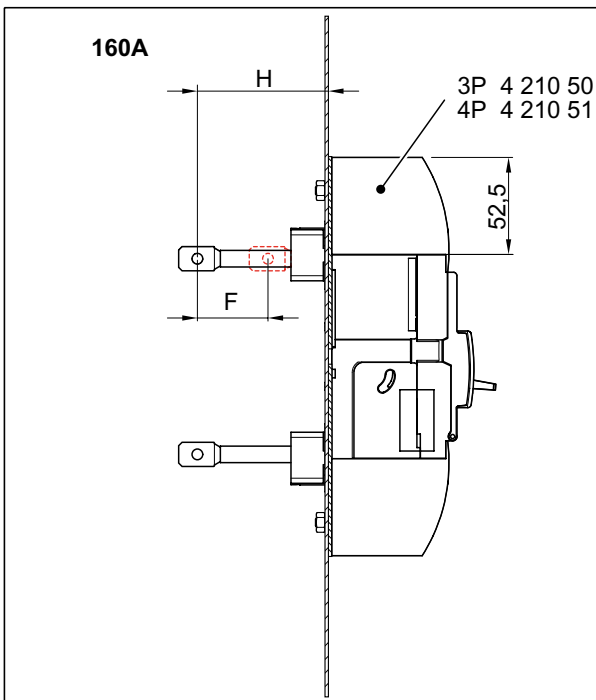
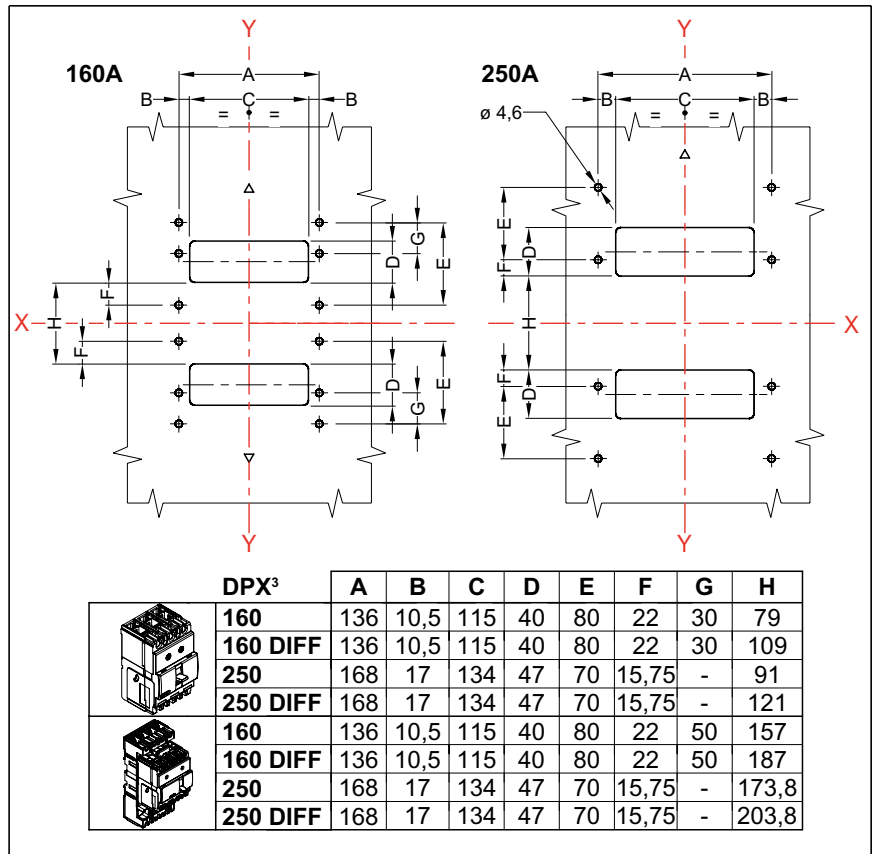
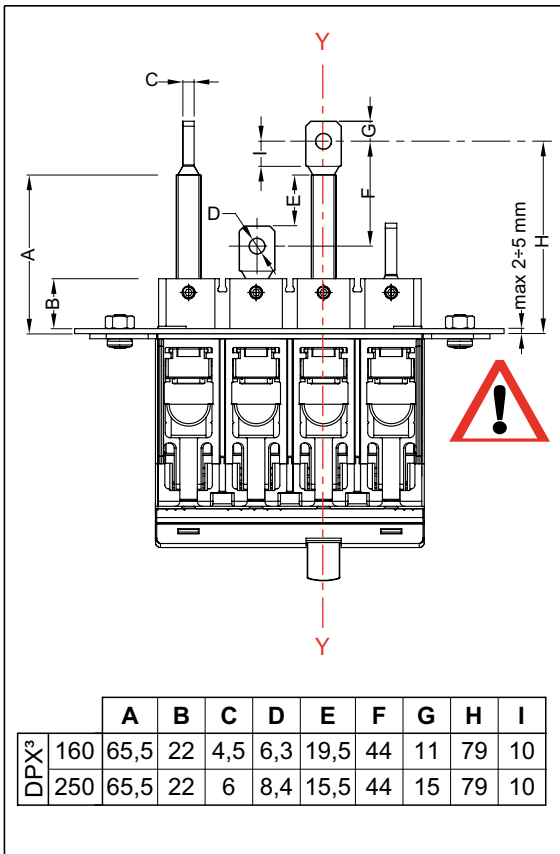


- d - Indicateur de l'assemblage
- d - indicator to the assembly
- d - indicator om de montage
- d - indicador para el montaje
- d - indicatore verso di montaggio
- d - indicador para o conjunto
- d - wskaźnika do montażu
- d - montaj göstergesi

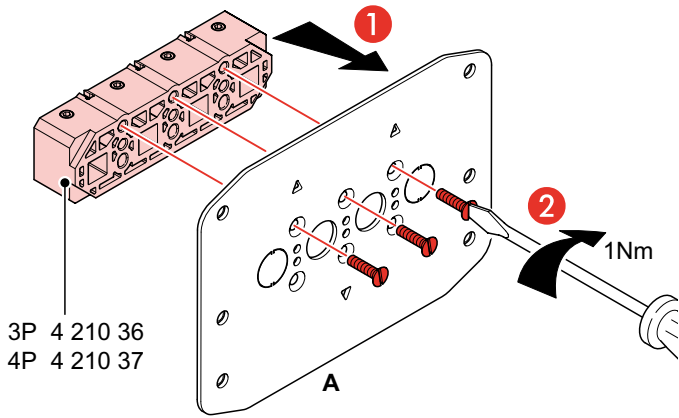
DPX<sup>3</sup> 250A

- e - pré-rupture pour pôle neutre N
- e - pre-breaking for neutral pole N
- e - pre-breken te nulleider N
- e - pre-ruptura para el conductor neutro N
- e - prerottura per polo neutro N
- e - pré-quebra para neutro pólo N
- e - pre-lamanie dla bieguny neutralnego N
- e - nötr kutuplu N için ön-kırma





DPX<sup>3</sup> 160A



DPX<sup>3</sup> 250A

