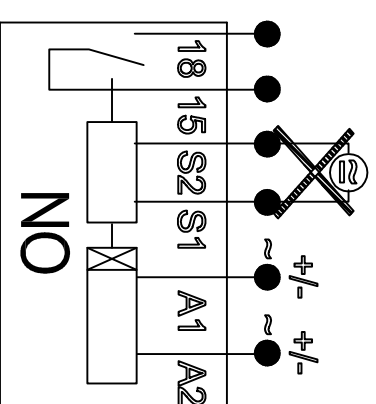
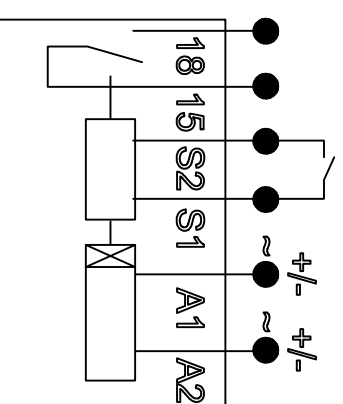
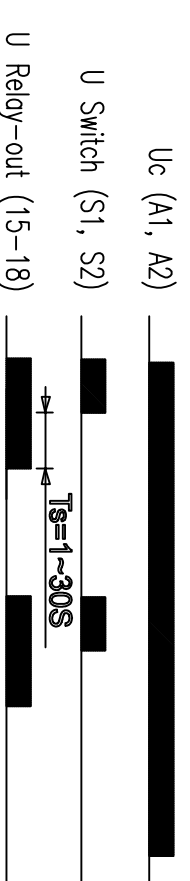


4 160 80	CTX <sup>3</sup> 9~100
4 162 39	
4 164 26	CTX <sup>3</sup> 22/4P~85/4P
4 164 56	

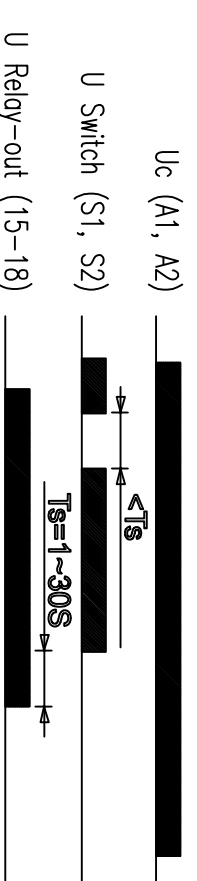
- 4 168 72 AC/DC 24–48V 1–30S
- 4 168 73 AC 110–220V 1–30S



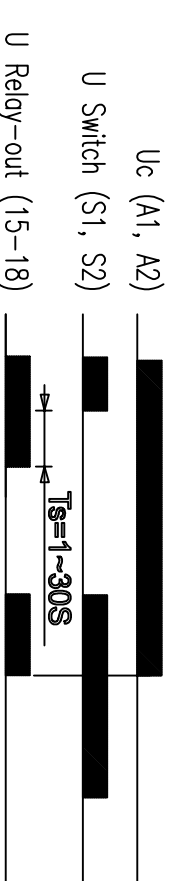
1 – T (U switch Off) > Ts



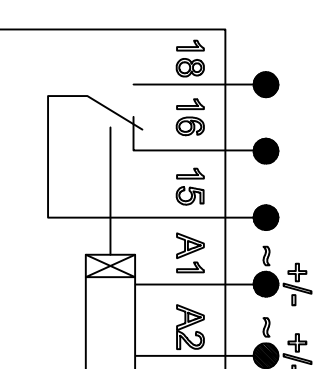
2 – T (U switch Off) < Ts



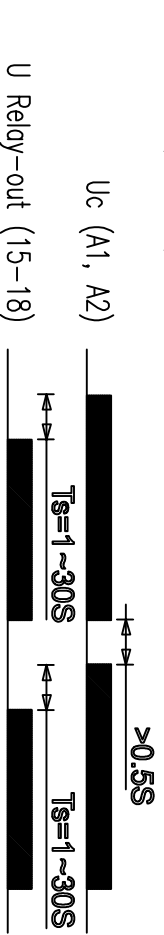
3 – Power interruption when operating timer



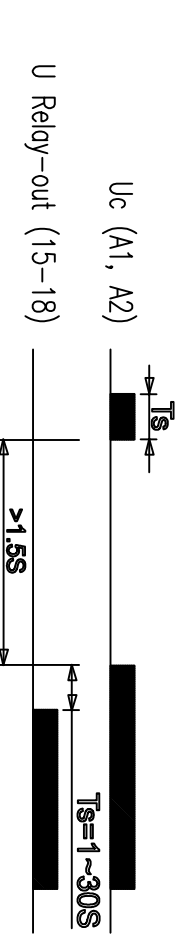
- 4 168 70 AC/DC 24–48V 1–30S
- 4 168 71 AC 110–220V 1–30S



1 – T (Uc On) > Ts



2 – T (Uc On) < Ts



**CA** producti din lei sunt conform marilor si plan de instalare si se pot instala in toate cazurile. Unele instalatii de alimentare trebuie sa fie separate de cele de alimentare si de alimentare. Unele instalatii de alimentare trebuie sa fie separate de cele de alimentare si de alimentare.

**FR** Les produits en loi sont conformes aux plans de montage et peuvent être installés dans tous les cas. Certaines installations d'alimentation doivent être séparées des installations de commande et de commande.

**DE** Die Produkte sind in Übereinstimmung mit den Montageplänen und können in allen Fällen installiert werden. Einige Versorgungsanlagen müssen von Steuer- und Steueranlagen getrennt sein.

**IT** I prodotti sono conformi ai piani di montaggio e possono essere installati in tutti i casi. Alcune installazioni di alimentazione devono essere separate dalle installazioni di comando e di comando.

**ES** Los productos están en conformidad con los planos de montaje y pueden instalarse en todos los casos. Algunas instalaciones de alimentación deben estar separadas de las instalaciones de mando y de mando.

**PL** Produkty te są zgodne z planami montażowymi i mogą być instalowane we wszystkich przypadkach. Niektóre instalacje zasilania muszą być oddzielone od instalacji sterowniczych i sterowniczych.

**PT** Os produtos estão em conformidade com os planos de montagem e podem ser instalados em todos os casos. Algumas instalações de alimentação devem estar separadas das instalações de controlo e de controlo.

**RU** Продукты соответствуют планам монтажа и могут быть установлены во всех случаях. Некоторые установки электропитания должны быть отделены от установок управления и управления.

**HR** Proizvodi su u skladu s planovima montaže i mogu se instalirati u svim slučajevima. Neke instalacije napajanja moraju biti odvojene od instalacija upravljanja i upravljanja.

**TR** Ürünler montaj planlarına uygundur ve her durumda kurulabilir. Bazı besleme tesisleri kontrol tesislerinden ve kontrol tesislerinden ayrılmalıdır.

**UK** The products are in accordance with the mounting plans and can be installed in all cases. Some power supply installations must be separated from control and control installations.

**IT** I prodotti sono conformi ai piani di montaggio e possono essere installati in tutti i casi. Alcune installazioni di alimentazione devono essere separate dalle installazioni di comando e di comando.

**FR** Les produits sont conformes aux plans de montage et peuvent être installés dans tous les cas. Certaines installations d'alimentation doivent être séparées des installations de commande et de commande.

**DE** Die Produkte sind in Übereinstimmung mit den Montageplänen und können in allen Fällen installiert werden. Einige Versorgungsanlagen müssen von Steuer- und Steueranlagen getrennt sein.

**ES** Los productos están en conformidad con los planos de montaje y pueden instalarse en todos los casos. Algunas instalaciones de alimentación deben estar separadas de las instalaciones de mando y de mando.

**PL** Produkty te są zgodne z planami montażowymi i mogą być instalowane we wszystkich przypadkach. Niektóre instalacje zasilania muszą być oddzielone od instalacji sterowniczych i sterowniczych.

**PT** Os produtos estão em conformidade com os planos de montagem e podem ser instalados em todos os casos. Algumas instalações de alimentação devem estar separadas das instalações de controlo e de controlo.

**RU** Продукты соответствуют планам монтажа и могут быть установлены во всех случаях. Некоторые установки электропитания должны быть отделены от установок управления и управления.

**HR** Proizvodi su u skladu s planovima montaže i mogu se instalirati u svim slučajevima. Neke instalacije napajanja moraju biti odvojene od instalacija upravljanja i upravljanja.

**TR** Ürünler montaj planlarına uygundur ve her durumda kurulabilir. Bazı besleme tesisleri kontrol tesislerinden ve kontrol tesislerinden ayrılmalıdır.

**UK** The products are in accordance with the mounting plans and can be installed in all cases. Some power supply installations must be separated from control and control installations.

**IT** I prodotti sono conformi ai piani di montaggio e possono essere installati in tutti i casi. Alcune installazioni di alimentazione devono essere separate dalle installazioni di comando e di comando.

**FR** Les produits sont conformes aux plans de montage et peuvent être installés dans tous les cas. Certaines installations d'alimentation doivent être séparées des installations de commande et de commande.

**DE** Die Produkte sind in Übereinstimmung mit den Montageplänen und können in allen Fällen installiert werden. Einige Versorgungsanlagen müssen von Steuer- und Steueranlagen getrennt sein.

**ES** Los productos están en conformidad con los planos de montaje y pueden instalarse en todos los casos. Algunas instalaciones de alimentación deben estar separadas de las instalaciones de mando y de mando.

**PL** Produkty te są zgodne z planami montażowymi i mogą być instalowane we wszystkich przypadkach. Niektóre instalacje zasilania muszą być oddzielone od instalacji sterowniczych i sterowniczych.

**PT** Os produtos estão em conformidade com os planos de montagem e podem ser instalados em todos os casos. Algumas instalações de alimentação devem estar separadas das instalações de controlo e de controlo.

**RU** Продукты соответствуют планам монтажа и могут быть установлены во всех случаях. Некоторые установки электропитания должны быть отделены от установок управления и управления.

**HR** Proizvodi su u skladu s planovima montaže i mogu se instalirati u svim slučajevima. Neke instalacije napajanja moraju biti odvojene od instalacija upravljanja i upravljanja.

**TR** Ürünler montaj planlarına uygundur ve her durumda kurulabilir. Bazı besleme tesisleri kontrol tesislerinden ve kontrol tesislerinden ayrılmalıdır.

**UK** The products are in accordance with the mounting plans and can be installed in all cases. Some power supply installations must be separated from control and control installations.

**IT** I prodotti sono conformi ai piani di montaggio e possono essere installati in tutti i casi. Alcune installazioni di alimentazione devono essere separate dalle installazioni di comando e di comando.

**FR** Les produits sont conformes aux plans de montage et peuvent être installés dans tous les cas. Certaines installations d'alimentation doivent être séparées des installations de commande et de commande.

**DE** Die Produkte sind in Übereinstimmung mit den Montageplänen und können in allen Fällen installiert werden. Einige Versorgungsanlagen müssen von Steuer- und Steueranlagen getrennt sein.

**ES** Los productos están en conformidad con los planos de montaje y pueden instalarse en todos los casos. Algunas instalaciones de alimentación deben estar separadas de las instalaciones de mando y de mando.

**PL** Produkty te są zgodne z planami montażowymi i mogą być instalowane we wszystkich przypadkach. Niektóre instalacje zasilania muszą być oddzielone od instalacji sterowniczych i sterowniczych.

**PT** Os produtos estão em conformidade com os planos de montagem e podem ser instalados em todos os casos. Algumas instalações de alimentação devem estar separadas das instalações de controlo e de controlo.

**RU** Продукты соответствуют планам монтажа и могут быть установлены во всех случаях. Некоторые установки электропитания должны быть отделены от установок управления и управления.

**HR** Proizvodi su u skladu s planovima montaže i mogu se instalirati u svim slučajevima. Neke instalacije napajanja moraju biti odvojene od instalacija upravljanja i upravljanja.

**TR** Ürünler montaj planlarına uygundur ve her durumda kurulabilir. Bazı besleme tesisleri kontrol tesislerinden ve kontrol tesislerinden ayrılmalıdır.

**UK** The products are in accordance with the mounting plans and can be installed in all cases. Some power supply installations must be separated from control and control installations.

**IT** I prodotti sono conformi ai piani di montaggio e possono essere installati in tutti i casi. Alcune installazioni di alimentazione devono essere separate dalle installazioni di comando e di comando.

**FR** Les produits sont conformes aux plans de montage et peuvent être installés dans tous les cas. Certaines installations d'alimentation doivent être séparées des installations de commande et de commande.

**DE** Die Produkte sind in Übereinstimmung mit den Montageplänen und können in allen Fällen installiert werden. Einige Versorgungsanlagen müssen von Steuer- und Steueranlagen getrennt sein.

**ES** Los productos están en conformidad con los planos de montaje y pueden instalarse en todos los casos. Algunas instalaciones de alimentación deben estar separadas de las instalaciones de mando y de mando.

**PL** Produkty te są zgodne z planami montażowymi i mogą być instalowane we wszystkich przypadkach. Niektóre instalacje zasilania muszą być oddzielone od instalacji sterowniczych i sterowniczych.

**PT** Os produtos estão em conformidade com os planos de montagem e podem ser instalados em todos os casos. Algumas instalações de alimentação devem estar separadas das instalações de controlo e de controlo.

**RU** Продукты соответствуют планам монтажа и могут быть установлены во всех случаях. Некоторые установки электропитания должны быть отделены от установок управления и управления.

**HR** Proizvodi su u skladu s planovima montaže i mogu se instalirati u svim slučajevima. Neke instalacije napajanja moraju biti odvojene od instalacija upravljanja i upravljanja.

**TR** Ürünler montaj planlarına uygundur ve her durumda kurulabilir. Bazı besleme tesisleri kontrol tesislerinden ve kontrol tesislerinden ayrılmalıdır.

**UK** The products are in accordance with the mounting plans and can be installed in all cases. Some power supply installations must be separated from control and control installations.