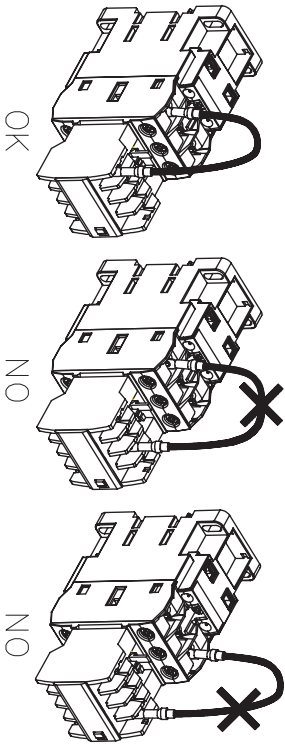
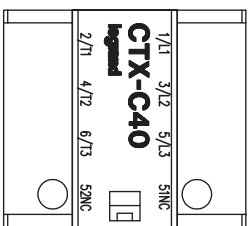
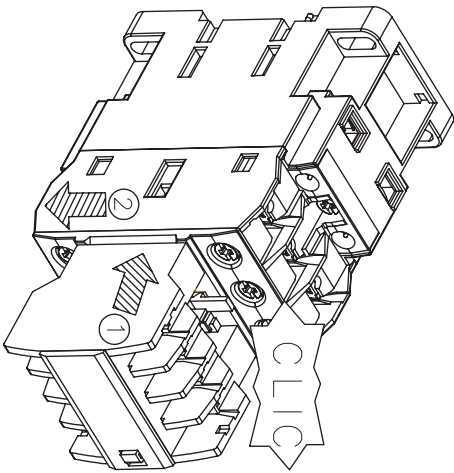
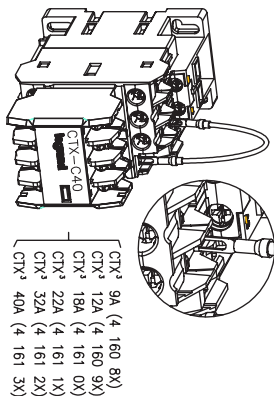


CTX ³	Maximum operating power (kVar)				
	220~240V	400~440V	500~550V		
CTX ³ 9A (4 160 8X)	5	9.7	14	4 168 74	—
CTX ³ 12A (4 160 9X)	6.7	12.5	18	4 168 74	—
CTX ³ 18A (4 161 0X)	8.5	16.7	24	4 168 74	—
CTX ³ 22A (4 161 1X)	10	18	26	4 168 74	—
CTX ³ 32A (4 161 2X)	15	25	36	4 168 74	—
CTX ³ 40A (4 161 3X)	20	33.3	48	4 168 74	—
CTX ³ 50A (4 161 4X~5X)	20	40	58	4 168 75	4 168 76
CTX ³ 65A (4 161 6X~7X)	25	45.7	66	4 168 75	4 168 76
CTX ³ 75A (4 161 8X~9X)	29.7	54	78	4 168 77	4 168 76
CTX ³ 85A (4 162 0X~1X)	35	60	92	4 168 77	4 168 76
CTX ³ 100A (4 162 2X~3X)	37	62	94	4 168 77	4 168 76

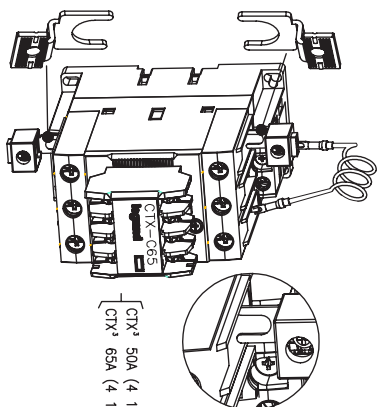


* 4 168 74



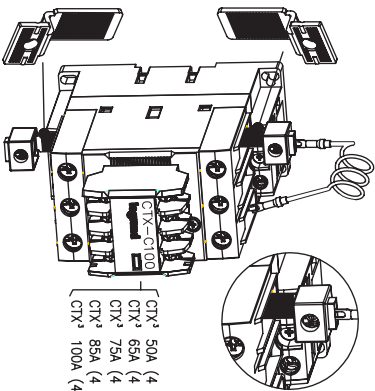
CTX³ 9A (4 160 8X)
 CTX³ 12A (4 160 9X)
 CTX³ 18A (4 161 0X)
 CTX³ 22A (4 161 1X)
 CTX³ 32A (4 161 2X)
 CTX³ 40A (4 161 3X)

* 4 168 75



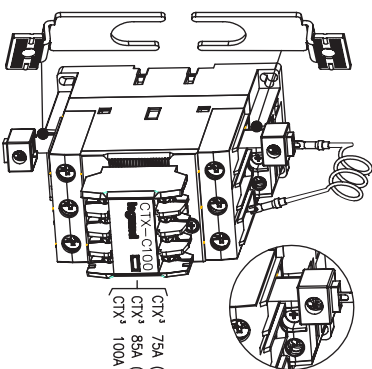
CTX³ 50A (4 161 4X)
 CTX³ 65A (4 161 6X)

* 4 168 76



CTX³ 50A (4 161 5X)
 CTX³ 65A (4 161 7X)
 CTX³ 75A (4 161 9X)
 CTX³ 85A (4 162 1X)
 CTX³ 100A (4 162 3X)

* 4 168 77



CTX³ 75A (4 161 8X)
 CTX³ 85A (4 162 0X)
 CTX³ 100A (4 162 2X)



World Headquarters
 87045 LIMOGES CEDEX FRANCE
 Tel : +33 5 55 06 87 87
 Fax : +33 5 55 06 74 55
 www.legrandgroup.com

