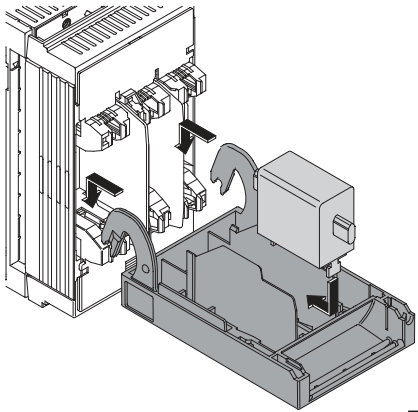
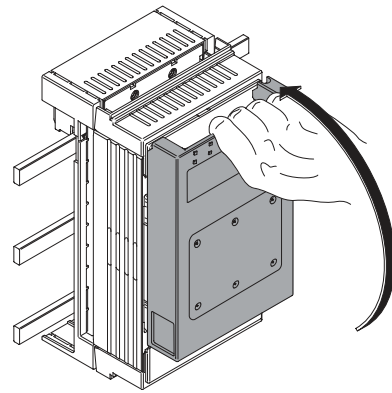


SPX 00  
6052 03

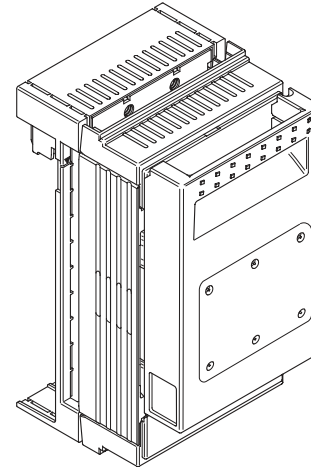
**legrand**<sup>®</sup>



5.1



5.2



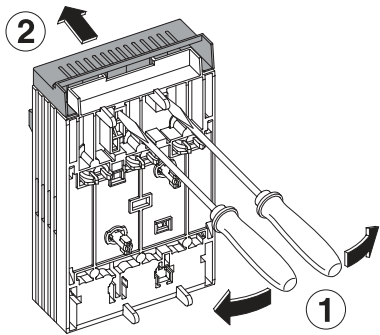
**Attention:** Avant le montage et la mise en service, couper l'alimentation secteur afin d'éviter tout accident. Prévoir une mise en coffret ou armoire appropriée. Protéger le produit contre les environnements agressifs. Mise en service en entretien: seulement par du personnel spécialisé!

**Aandacht:** Om ongevallen te voorkomen, moet u de netvoeding vóór de montage en de inbedrijfstelling uitschakelen. Zorg voor een gepaste installatie in een wand- of vloerkast. Bescherm het product tegen agressieve omgevingen. Inbedrijfstelling en onderhoud: uitsluitend door gespecialiseerd personeel!

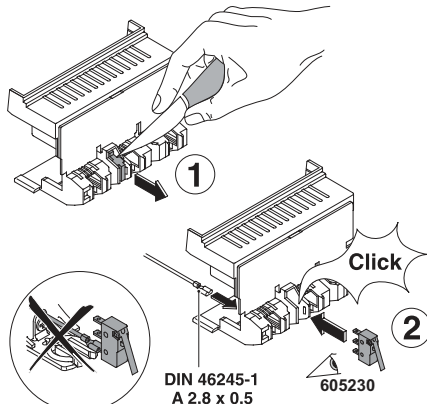
**Attention:** To prevent electrical shock, disconnect from power source before installing or servicing. Install in suitable enclosure. Keep free from contaminants. To be commissioned and maintained only by qualified personnel!

**uwaga:** Przed montażem i uruchomieniem należy wyłączyć zasilanie sieciowe, aby nie dopuścić do wypadku. Należy zamontować w odpowiedniej skrzynce lub szafie. Chronić produkt przed działaniem niekorzystnych warunków otoczenia. Uruchomienie i konserwacja: wyłącznie przez wykwalifikowane osoby!

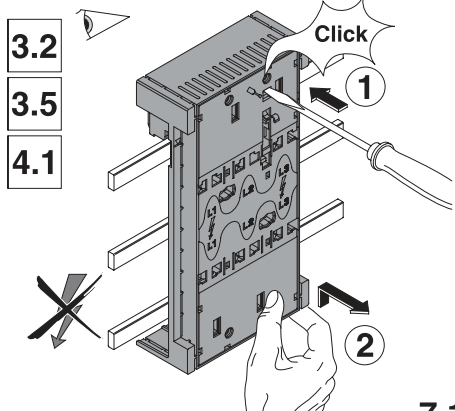
**figyelem:** A balesetek megelőzése érdekében felszerelés és üzembe helyezés előtt szakítsa meg a hálózati áramellátást. Szerelje egy megfelelő dobozba vagy szekrénybe. Védje a terméket az agresszív környezetektől. Üzembe helyezés és karbantartás: csak szakemberek által!



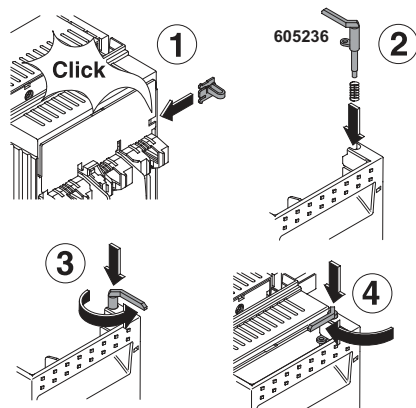
6.1



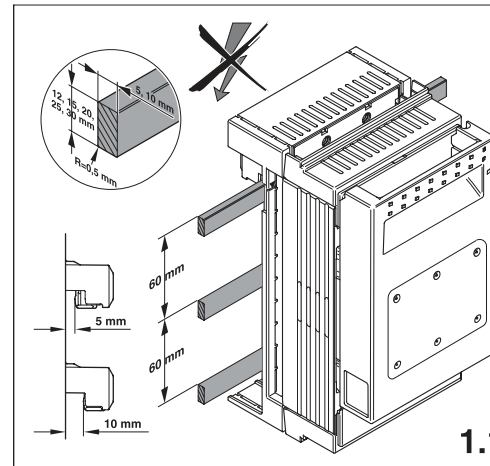
6.2



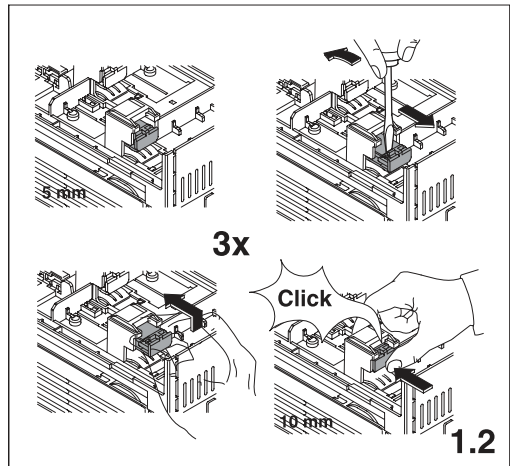
7.1



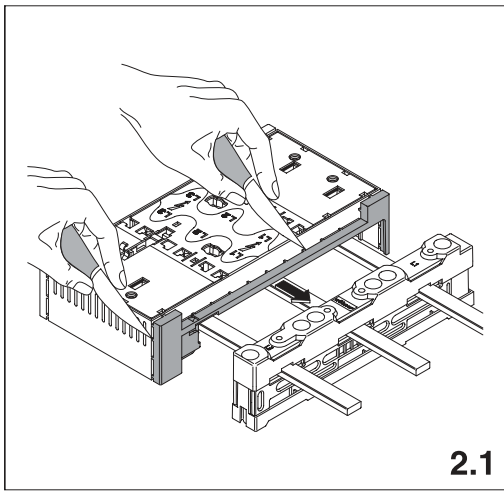
8.1



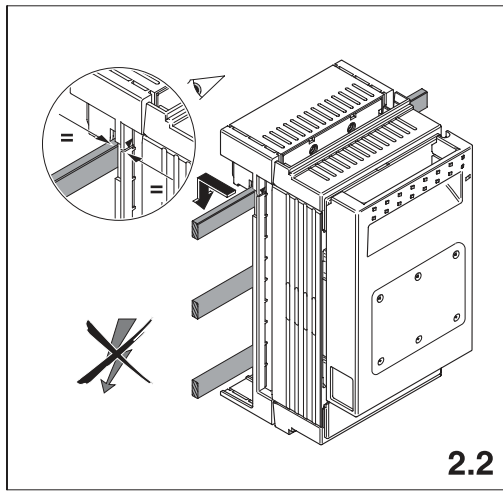
1.1



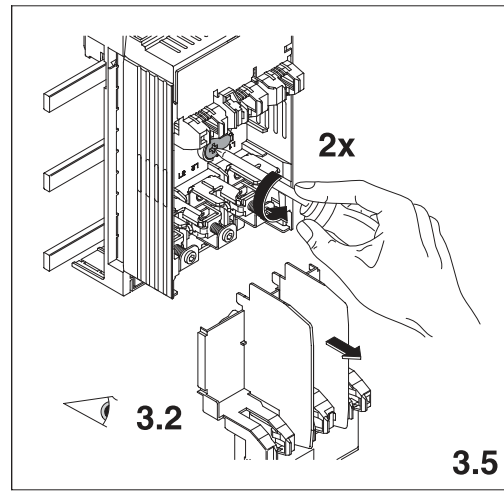
1.2



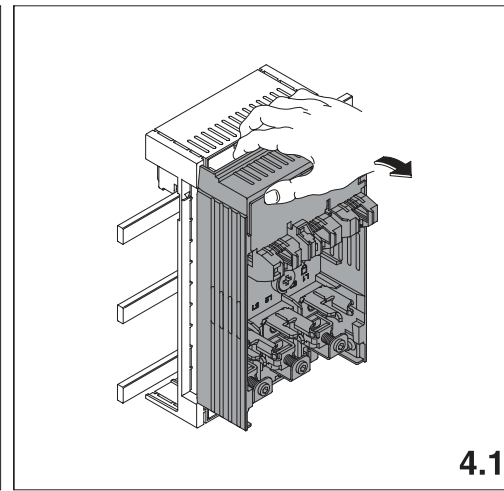
2.1



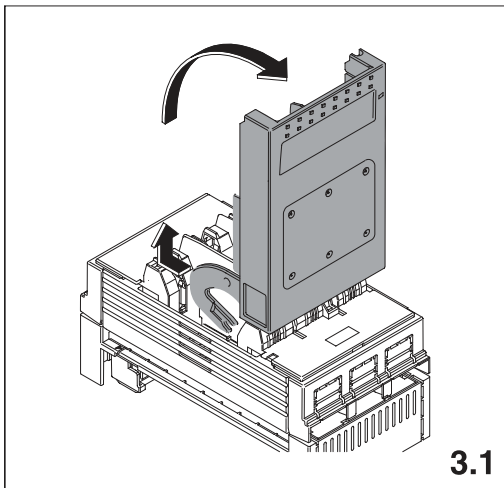
2.2



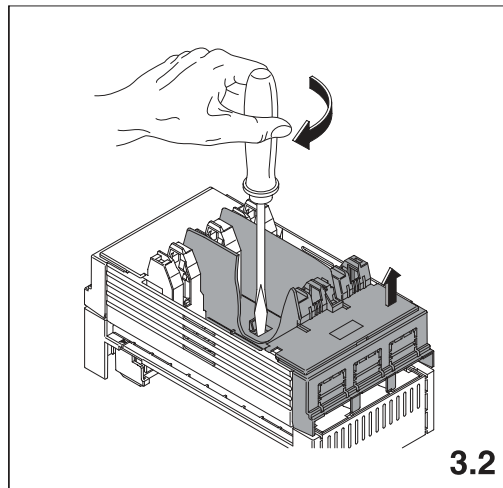
3.5



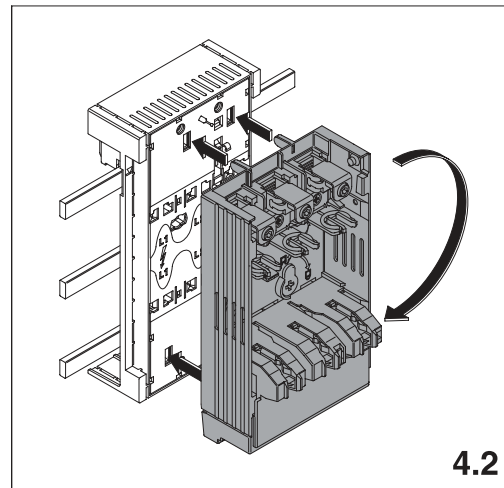
4.1



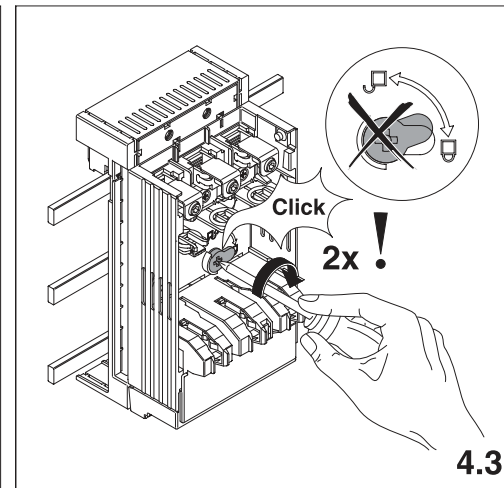
3.1



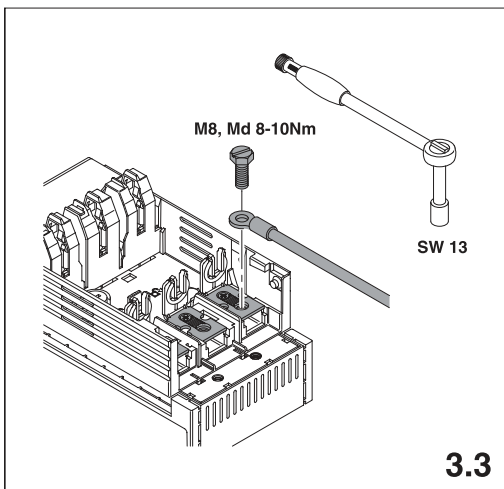
3.2



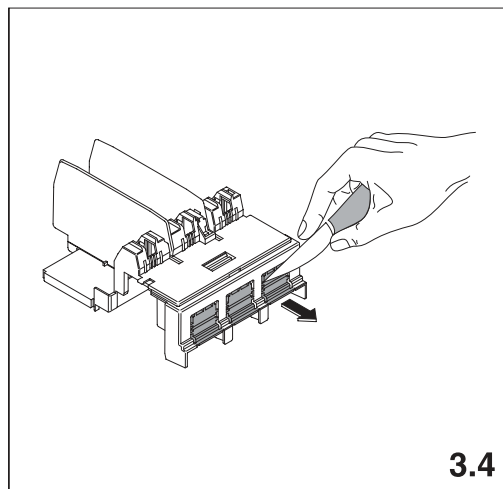
4.2



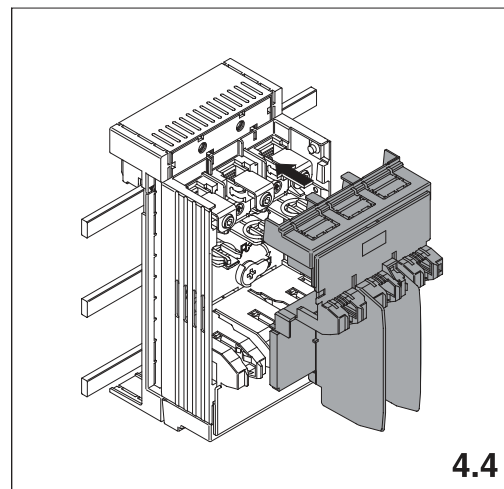
4.3



3.3



3.4



4.4