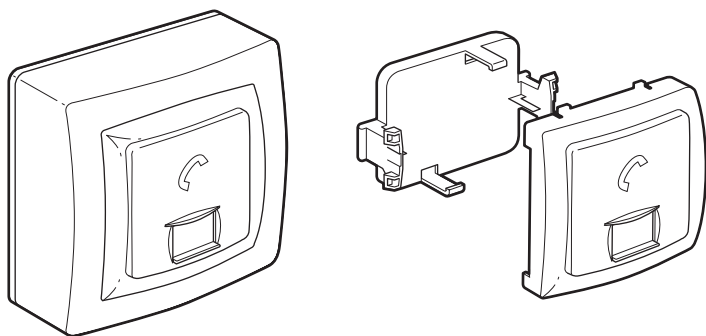


Prise RJ 11

Référence(s) : 860 43
861 43



SOMMAIRE

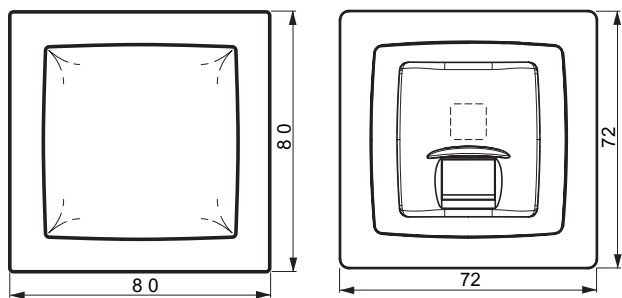
Page

1. Utilisation	1
2. Cotes d'encombrement.....	1
3. Montage/Mise en situation.....	1
4. Raccordement.....	1
5. Caractéristiques générales.....	2
6. Entretien.....	2

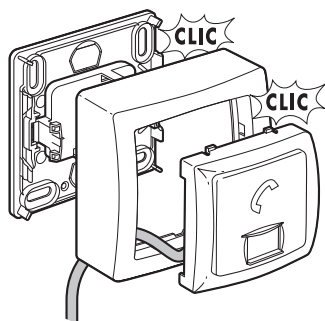
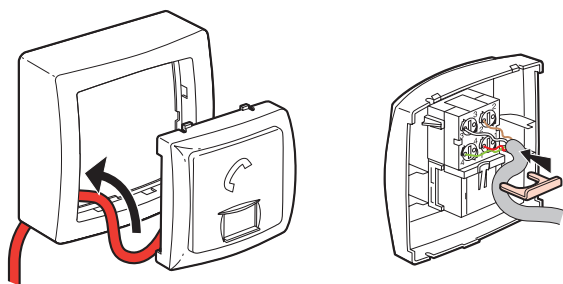
1. UTILISATION

Mise à disposition de courant pour réseau téléphonique.

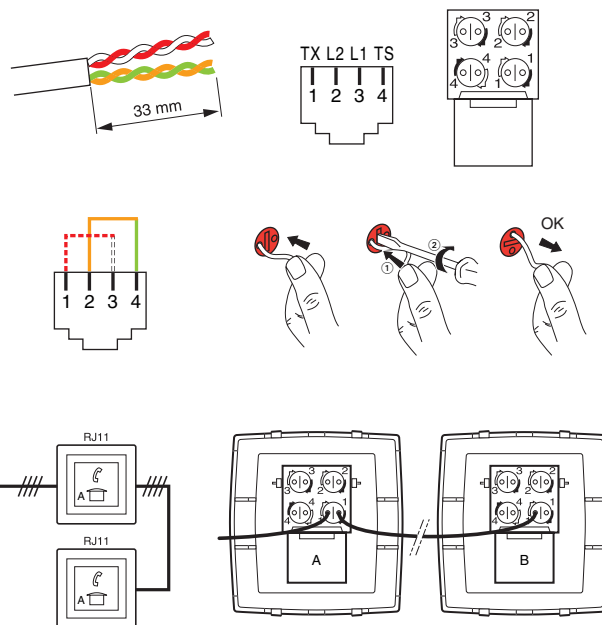
2. COTES D'ENCOMBREMENT



3. MONTAGE/MISE EN SITUATION



4. RACCORDEMENT



4. CARACTERISTIQUES GENERALES**4.1 Caractéristiques mécaniques**

Indice de protection : - IK 04

4.2 Caractéristiques matièreTenue aux agents chimiques **ABS**

Acétone	+
Acide acétique à 10 %	+(10%)
Acide chlorhydrique *	+(10%)
Acide citrique *	+
Acide fluorhydrique *	+
Acide nitrique à 30 %	+
Acide nitrique à 50 %	+
Acide phosphorique *	+
Acide sulfurique	+
Acide tannique *	-
Alcool éthylique	+
Alcool méthylique (méthanol)	+
Amoniaque	+
Chlorure de baryum *	+
Eau de mer	+
Essence lourde	(+)
Essence minérale	(+)
Essence de térébenthine	(+)
Huiles essentielles	+
Huile de lin	+
Huile lubrifiante	+
Huile pour machines	+
Huile minérale	+
Huile de paraffine	+
Huile de poisson	+
Huile de ricin	+
Huile de silicone	+
Lait	+
Pétrole, éther de pétrole	(+)
Trichloréthylène	-
Toluène	-
Vin	+
Aniline	-
Eau de javel	+

* toutes concentrations en solution aqueuse

+ : résistance, - : instabilité, (+) : résistance limitée

Tenue aux Ultra-Violet

4.3 Caractéristiques environnementales

Matière sans halogène

4.4 Caractéristiques électriques

Autoextinguibilité suivant NFC 20-455 - CEI 695.2.1

Support : 850° C / 30 s.

Plaque : 850° C / 30 s.

Tension : 230 V±

Intensité : 16 A maximum en courant alternatif

Fréquences : 50 Hz

4.5 Caractéristiques climatiques

Température de stockage et d'utilisation : - 5° C à + 40° C

6. ENTRETIEN

Nettoyage superficiel à l'aide d'un chiffon légèrement humide

Ne pas utiliser : acétone, dégoudronnant, trichloréthylène

Attention : pour l'utilisation de produits d'entretien spécifiques un essai préalable est nécessaire