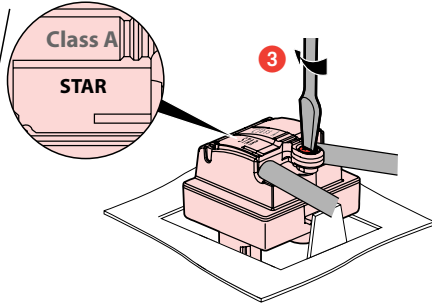
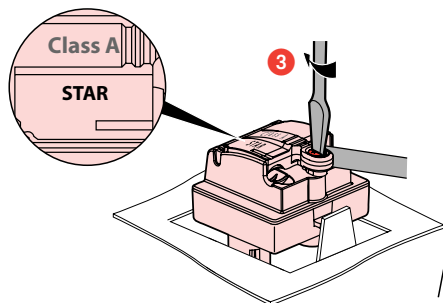
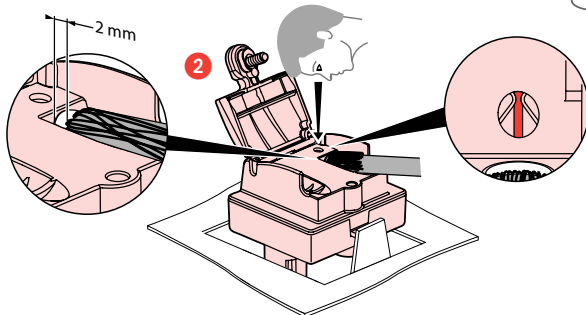
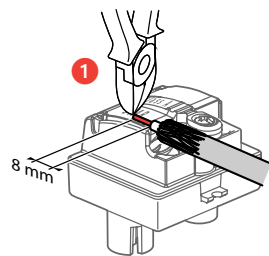
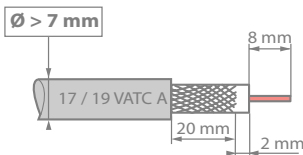
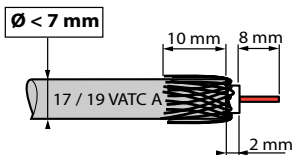


<p>TV/SAT</p>			
<p>TV/R/SAT</p>			
<p>TV/R/SAT/SAT</p>			



- ⚠ Respected strictement les conditions d'installation et d'utilisation.
- ⚠ Neem de installatie- en gebruiksvoorwaarden nauwgezet in acht.
- ⚠ Strictly comply with instructions for installation and use.
- ⚠ Einbau- und Gebrauchsanleitungen sind genau zu beachten.
- ⚠ Respetar estrictamente las condiciones de instalación y de utilización.
- ⚠ Rispettare scrupolosamente le condizioni d'installazione e uso.
- ⚠ Respeitar estritamente as condições de instalação e utilização.
- ⚠ Τηρήστε αυστηρά τις οδηγίες εγκατάστασης και χρήσης.
- ⚠ Ścisłe przestrzegać instrukcji dotyczących instalacji i użytkowania.
- ⚠ Yerleşirme ve kullanım koşullarına titizlikle riayet ediniz.
- ⚠ Tartsa be pontosan a beszerelési és használati feltételeket.
- ⚠ Noudata asennus- ja käyttöohjeita tarkoin.
- ⚠ Iakttá noggrant installations- och lanvändningsföreskrifterna.
- ⚠ Důsledně dodržujte instalační a uživatelské podmínky.
- ⚠ Prísne dodržiavajte podmienky, za ktorých sa má prístroj inštalovať a používať.
- ⚠ Natančno upošteevajte pogoje za montažo in uporabo.
- ⚠ Installations- og anvendelsesbetingelserne skal overholdes nøje.
- ⚠ Imxi skond l-istruzzjonijiet mogħtija għall-installazzjoni u l-użu.
- ⚠ Pidage täpselt kinni paigaldus- ja kasutamistingimustes.
- ⚠ Stingri ievērot uzstādīšanas un lietošanas noteikumus.
- ⚠ Griežtai laikykitės instaliavimo ir naudojimo sąlygų.
- ⚠ Installasjons- og bruksbetingelsene må nøye overholdes.
- ⚠ Fylgja skal vandlega öllum reglum um uppsetningu og notkun.
- ⚠ Respectați cu strictețe condițiile de instalare și de utilizare.
- ⚠ Задължително е да се спазват условията за инсталиране и употреба.

- FR BE CA LU CH
- NL BE
- GB CA IN IE US AU NZ
- DE AT LI LU CH
- ES CL CO CR MX PE US VE
- IT CH
- PT BR
- GR CY
- PL
- TR CY
- HU
- FJ
- SE
- CZ
- SK
- SI
- DK
- MT
- EE
- LV
- LT
- NO
- IS
- RO
- BG

⚠ يجب التقيد بشروط التركيب والاستعمال بشكل تام.

⚠ 嚴格遵守安裝及使用條件要求