

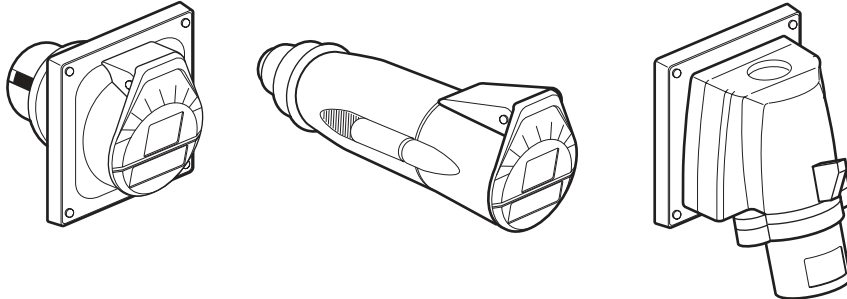
**Fiches, prises mobiles,  
socles de tableau, socles saillie,  
socles de connecteur P17 IP44 et 66/67  
basse tension et très basse tension**

Référence(s): 521 00/01/02/03/05 - 539 49 - 552 XX - 553 XX  
559 XX - 562 XX - 563 XX - 564 XX - 565 XX - 568 XX  
573 XX - 574 XX - 575 XX - 576 XX - 577 21/22  
580 XX - 581 XX 582 XX - 587 XX - 591 XX

**SOMMAIRE**

Page

1. Caractéristiques générales	1
2. Gamme	1 à 5
3. Dimensions	5 à 10
4. Caractéristiques techniques	10 à 11
5. Raccordement	11
6. Schéma de câblage	12
7. Normes, décret	12
8. Accessoires	12


**1. CARACTERISTIQUES GENERALES**

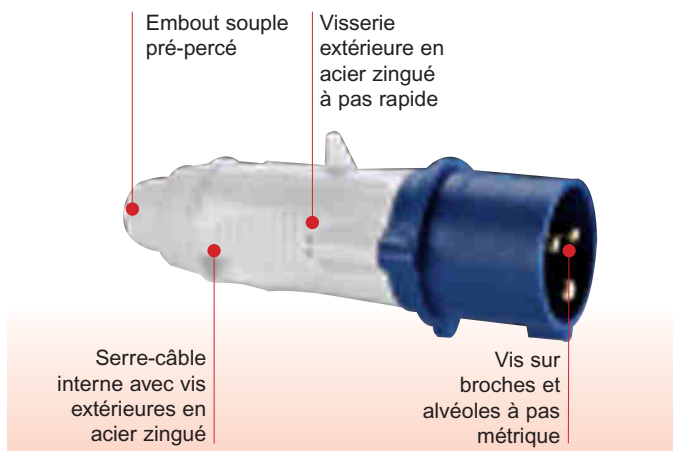
- IP44 de 16 à 32A
- IP66/67 de 16 à 125A
- Matière : plastique
- IK 09

**A. Socles de prises et socles de connecteurs**

- Connexion par vis imperdables (16 et 32A)
- Vis à tête Philips (tournevis plat ou cruciforme)
- Inclinaison :
  - 10° pour les socles 70 x 70
  - 20° pour les socles inclinés
  - 75° pour les socles saillie
  - 80° pour les socles de connecteur
- Support de contacts amovible pour les socles saillie.

**B. Fiches et prises mobiles**

- Connexion par vis imperdables (16 et 32A)
- Embout souple sur toute la gamme IP44
- Serre-câble intérieur imperdable pour la gamme IP44 et presse-étoupe avec griffe d'amarrage pour la gamme IP66/67 et fiches coudées IP44, serrage accessible de l'extérieur permettant une vérification rapide du bon serrage.
- Vis de fermeture du produit, imperdables en acier zingué, à pas rapide.

**Facilité et rapidité de câblage**

**2. GAMME**

Nb : Certaines Réf. de l'offre sont vendues jusqu'à épuisement des stocks.

**Socle saillie 16/32/63/125A IP44 et IP66/67**

				IP44	IP 66/67		
TBT	20 à 50V~	16A	2P	55206			
			3P	55207			
			32A	2P	55256		
		40 à 50V~	32A	3P	55257		
				16A	2P	55208	
				3P	55209		
	20 à 50V=	16A	2P	55258			
			3P	55259			
			32A	2P	55210		
		100 à 130V~	16A	2P	55260		
				2P+T	55350	55300	
				3P+T	55351	55301	
BT	200 à 250V~	16A	3P+N+T	55352	55302		
			2P+T	55370	55320		
			32A	3P+T	55371	55321	
		380 à 415V~	32A	3P+N+T	55372	55322	
				2P+T		55340	
				63A	3P+T		55341
	480 à 500V~	200 à 250V~	16A	3P+N+T		55342	
				2P+T	55353	55303	
				3P+T	55354	55304	
		380 à 415V~	16A	3P+N+T	55355	55305	
				2P+T	55373	55323	
				32A	3P+T	55374	55324
480 à 500V~			32A	3P+N+T	55375	55325	
				2P+T		58740	
				63A	3P+T		58741
480 à 500V~		200 à 250V~	125A	3P+N+T		58742	
				3P+T		59100	
				3P+N+T		59101	
	380 à 415V~	16A	2P+T	55356	55306		
			3P+T	55357	55307		
			3P+N+T	55358	55308		
		480 à 500V~	32A	2P+T	55376	55326	
				3P+T	55377	55327	
				3P+N+T	55378	55328	
	480 à 500V~	380 à 415V~	63A	2P+T		55346	
				3P+T		58744	
				3P+N+T		58745	
480 à 500V~		125A	3P+T		59106		
			3P+N+T		59107		
			480 à 500V~	16A	3P+T	55359	55309
3P+N+T	55360	55310					
32A	3P+T	55379			55329		
480 à 500V~	32A	3P+N+T	55380	55330			
		63A	3P+T		55348		
		3P+N+T		55349			

**Fiches, prises mobiles,  
socles de tableau, socles saillie,  
socles de connecteur P17 IP44 et 66/67  
basse tension et très basse tension**

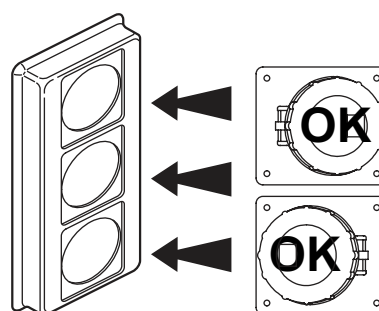
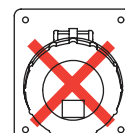
Référence(s) : 521 00/01/02/03/05 - 539 49 - 552 XX - 553 XX  
559 XX - 562 XX - 563 XX - 564 XX - 565 XX - 568 XX  
573 XX - 574 XX - 575 XX - 576 XX - 577 21/22  
580 XX - 581 XX 582 XX - 587 XX - 591 XX

**2. GAMME (suite)**

**Socles de tableau 16/32A IP44**

				Entraxes 70 x 70 inclinés	Inclinés	Droits	
TBT	20 à 25V	16A	2P	55245		55211	
			3P	55246		55212	
		32A	2P	55295		55261	
			3P	55296		55262	
		40 à 50V	16A	2P	55247		55213
				3P	55248		55214
	32A		2P	55297		55263	
			3P	55298		55264	
	20 à 50V=	16A	2P	57350		55215	
		32A	2P	58050		55265	
	BT	100 à 130V	16A	2P+T	57610	57361	57351
				3P+T		57362	
3P+N+T					57363		
32A			2P+T	57608		58051	
			3P+T	57609			
			3P+N+T				
200 à 250V		16A	2P+T	57611	57364	57354	
			3P+T	57615	57365		
			3P+N+T	57621	57366		
		32A	2P+T	57612		58054	
			3P+T	57616			
			3P+N+T	57622			
380 à 415V		16A	2P+T		57367		
			3P+T	57617	57368	57358	
			3P+N+T	57623	57369	57359	
		32A	2P+T	57614			
			3P+T	57618		58058	
			3P+N+T	57624		58059	
480 à 500V		16A	3P+T	57619	55959		
			3P+N+T	57625	55960		
		32A	3P+T	57620			
			3P+N+T	57626			

Rappel de la fixation des socles CEI sur le plastron 577 14



Nb : Seuls les socles 70 x 70 se montent sur les plastrons pré-perçés des coffrets P17.

**Fiches, prises mobiles,  
socles de tableau, socles saillie,  
socles de connecteur P17 IP44 et 66/67  
basse tension et très basse tension**

Référence(s) : 521 00/01/02/03/05 - 539 49 - 552 XX - 553 XX  
559 XX - 562 XX - 563 XX - 564 XX - 565 XX - 568 XX  
573 XX - 574 XX - 575 XX - 576 XX - 577 21/22  
580 XX - 581 XX 582 XX - 587 XX - 591 XX

**2. GAMME (suite)**

Socles de tableau 16/32/63/125A IP66/67

				Entraxes 70 x 70 inclinés	Inclinés	
BT	100 à 130V~	16A	2P+T	57650	55900	
			3P+T		55901	
			3P+N+T		55902	
		32A	2P+T	57648		
			3P+T	57649		
			3P+N+T			
		63A	2P+T			55940
			3P+T			55941
			3P+N+T			55942
	200 à 250V~	16A	2P+T	57651	55903	
			3P+T	57655	55904	
			3P+N+T	57661	55905	
		32A	2P+T	57652		
			3P+T	57656		
			3P+N+T	57662		
		63A	2P+T			58720
			3P+T			58721
			3P+N+T			58722
	125A	3P+T			59110	
		3P+N+T			59111	
	380 à 415V~	16A	2P+T	57653	55906	
			3P+T	57657	55907	
			2P+N+T	57663	55908	
32A		2P+T	57654			
		3P+T	57658			
		3P+N+T	57664			
63A		2P+T			55946	
		3P+T			58724	
		3P+N+T			58725	
125A	3P+T			59116		
	3P+N+T			59117		
480 à 500V~	16A	3P+T	57659	55909		
		3P+N+T	57665	55910		
	32A	3P+T	57660			
		3P+N+T	57666			
	63A	3P+T			58727	
		3P+N+T			55950	

Nb : Seuls les socles 70 x 70 et 63A inclinés se montent sur les plastons pré-perçés des coffrets P17

cf fixation sur plaston 577 14 (page 2/12).

**2. GAMME (suite)**

Prises mobiles 16/32/63/125A IP44 et IP66/67

				IP44	IP 66/67	
TBT	20 à 25V~	16A	2P	55231		
			3P	55232		
		32A	2P	55281		
			3P	55282		
		40 à 50V~	16A	2P	55233	
				3P	55234	
	32A		2P	55283		
			3P	55284		
	20 à 50V=	16A	2P	55235		
		32A	2P	55285		
	BT	100 à 130V~	16A	2P+T	57501	56200
				3P+T	57502	56201
3P+N+T				57503	56202	
32A			2P+T	58201	56220	
			3P+T	58202	56221	
			3P+N+T	58203	56222	
63A			2P+T		56240	
			3P+T		56241	
			3P+N+T		56242	
200 à 250V~			16A	2P+T	57504	56203
				3P+T	57505	56204
				3P+N+T	57506	56205
		32A	2P+T	58204	56223	
			3P+T	58205	56224	
			3P+N+T	58206	56225	
		63A	2P+T		58710	
			3P+T		58711	
			3P+N+T		58712	
		125A	3P+T		59130	
			3P+N+T		59131	
380 à 415V~		16A	2P+T	57507	56206	
			3P+T	57508	56207	
			3P+N+T	57509	56208	
	32A	2P+T	58207	56226		
		3P+T	58208	56227		
		3P+N+T	58209	56228		
	63A	2P+T		56246		
		3P+T		58714		
		3P+N+T		58715		
	125A	3P+T		59136		
		3P+N+T		59137		
480 à 500V~	16A	3P+T	56359	56209		
		3P+N+T	56360	56210		
	32A	3P+T	56379	56229		
		3P+N+T	56380	56230		
	63A	3P+T		58717		
		3P+N+T		56250		

**Fiches, prises mobiles,  
socles de tableau, socles saillie,  
socles de connecteur P17 IP44 et 66/67  
basse tension et très basse tension**

Référence(s) : 521 00/01/02/03/05 - 539 49 - 552 XX - 553 XX  
559 XX - 562 XX - 563 XX - 564 XX - 565 XX - 568 XX  
573 XX - 574 XX - 575 XX - 576 XX - 577 21/22  
580 XX - 581 XX 582 XX - 587 XX - 591 XX

**2. GAMME (suite)**

Fiches droites 16/32/63/125A IP66/67

				IP44	IP 66/67	
TBT	20 à 25V $\sim$	16A	2P	55221		
			3P	55222		
		32A	2P	55271		
			3P	55272		
		40 à 50V $\sim$	16A	2P	55223	
				3P	55234	
	32A		2P	55273		
			3P	55274		
	20 à 50V= $\sim$		16A	2P	55225	
			32A	2P	55275	
	BT	100 à 130V $\sim$	16A	2P+T	57421	56300
				3P+T	57422	56301
3P+N+T				57423	56302	
32A			2P+T	58121	56320	
			3P+T	58122	56321	
			3P+N+T	58123	56322	
63A			2P+T		56340	
			3P+T		56341	
			3P+N+T		56342	
200 à 250V $\sim$			16A	2P+T	57424	56303
				3P+T	57425	56304
				3P+N+T	57426	56305
		32A	2P+T	58124	56323	
			3P+T	58125	56324	
			3P+N+T	58126	56325	
		63A	2P+T		58700	
			3P+T		58701	
			3P+N+T		58702	
		125A	3P+T		59120	
			3P+N+T		59121	
380 à 415V $\sim$		16A	2P+T	57427	56306	
			3P+T	57428	56307	
			3P+N+T	57429	56308	
		32A	2P+T	58127	56326	
			3P+T	58128	56327	
			3P+N+T	58129	56328	
		63A	2P+T		56346	
			3P+T		58704	
			3P+N+T		58705	
		125A	3P+T		59126	
			3P+N+T		59127	
480 à 500V $\sim$		16A	3P+T	56359	56309	
			3P+N+T	56360	56310	
		32A	3P+T	56379	56329	
	3P+N+T		56380	56330		
	63A	3P+T		58707		
		3P+N+T		56350		

**2. GAMME (suite)**

Fiches coudée 16/32A IP44, IP66/67

				IP44	IP 66/67
BT	100 à 130V $\sim$	16A	2P+T	56450	56500
			3P+T	56451	56501
			3P+N+T	56452	56502
		32A	2P+T	56470	56520
			3P+T	56471	56521
			3P+N+T	56472	56522
	200 à 250V $\sim$	16A	2P+T	56453	56503
			3P+T	56454	56504
			3P+N+T	56455	56505
		32A	2P+T	56473	56523
			3P+T	56474	56524
			3P+N+T	56475	56525
	380 à 415V $\sim$	16A	2P+T	56456	56506
			3P+T	56457	56507
			3P+N+T	56458	56508
		32A	2P+T	56476	56526
			3P+T	56477	56527
			3P+N+T	56478	56528
	480 à 500V $\sim$	16A	3P+T	56460	56509
			3P+N+T	56461	56510
		32A	3P+T	56480	56529
			3P+N+T	56481	56530

**Fiches, prises mobiles,  
socles de tableau, socles saillie,  
socles de connecteur P17 IP44 et 66/67  
basse tension et très basse tension**

Référence(s) : 521 00/01/02/03/05 - 539 49 - 552 XX - 553 XX  
559 XX - 562 XX - 563 XX - 564 XX - 565 XX - 568 XX  
573 XX - 574 XX - 575 XX - 576 XX - 577 21/22  
580 XX - 581 XX 582 XX - 587 XX - 591 XX

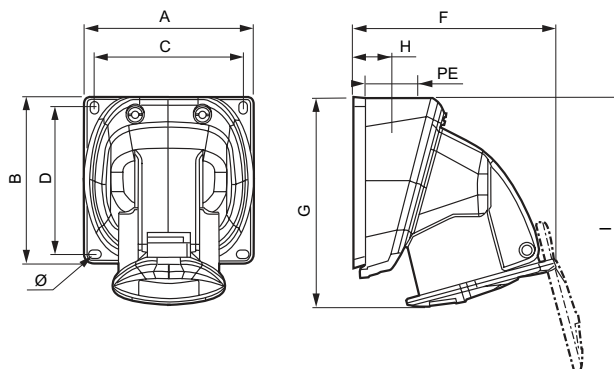
**2. GAMME (suite)**

Socles de connecteur 16/32/63/125A IP44, IP66/67

				IP44	IP 66/67	
TBT	20 à 25V~	16A	2P	55241		
			3P	55242		
		32A	2P	55291		
			3P	55292		
		40 à 50V~	16A	2P	55243	
				3P	55244	
	32A		2P	55293		
			3P	55294		
	20 à 50V=	16A	2P	57560		
		32A	2P	58260		
	BT	100 à 130V~	16A	2P+T	57581	56800
				3P+T	57582	56801
3P+N+T				57583	56802	
32A			2P+T	58281	56820	
			3P+T	58282	56821	
			3P+N+T	58283	56822	
63A			2P+T		56840	
			3P+T		56841	
			3P+N+T		56842	
200 à 250V~			16A	2P+T	57584	56803
				3P+T	57585	56804
				3P+N+T	57586	56805
		32A	2P+T	58284	56823	
			3P+T	58285	56824	
			3P+N+T	58286	56825	
		63A	2P+T		58730	
			3P+T		58731	
			3P+N+T		58732	
		125A	3P+T		59140	
			3P+N+T		59141	
		380 à 415V~	16A	2P+T	57587	56806
3P+T				57588	56807	
3P+N+T				57589	56808	
32A			2P+T	58287	56826	
			3P+T	58288	56827	
			3P+N+T	58289	56828	
63A			2P+T		56846	
			3P+T		58734	
			3P+N+T		58735	
125A			3P+T		59146	
	3P+N+T			59147		
480 à 500V~	16A		3P+T	57590	56809	
		3P+N+T	57591	56810		
	32A	3P+T	58290	56829		
		3P+N+T	58291	56830		
	63A	3P+T		56848		
		3P+N+T		56849		

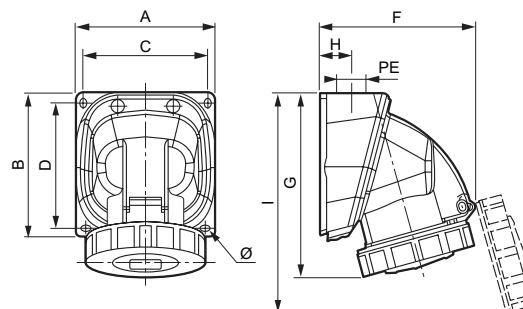
**3. DIMENSIONS**

Socles saillie 16/32A IP44



	Poids (kg)	A	B	C	D	F	G	H	I	PE	Ø
TBT	0,167	84	84	73	72	101	103	19	134,5	M 25	4,3
BT 16 A											
2 P+±	0,185	84	84	73	72	103	103,5	20	134	M 20	4,3
3 P+±	0,244	100	100	88	87	115	120	24	156	M 20	4,3
3 P+N+±	0,269	100	100	88	87	118,5	121	24	162	M 20	4,3
BT 32 A											
2 P+±	0,356	110	110	98	97	135	162	30	174	M 25	5,3
3 P+±											
3 P+N+±	0,397	110	110	98	97	137	162,5	30	178	M 25	5,3

Socles saillie 16/32A IP66/67



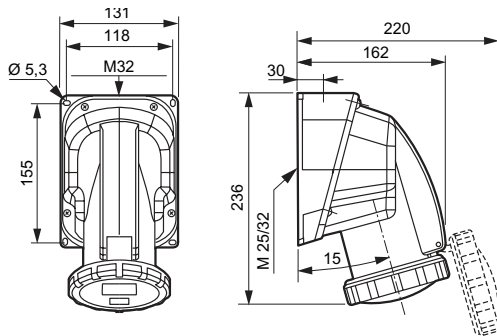
	Poids (kg)	A	B	C	D	F	G	H	I	PE	Ø
BT 16 A											
2 P+±	0,230	84	84	73	72	94	112	20	130	M 20	4,3
3 P+±	0,289	100	100	88	87	108	128	24	154	M 20	4,3
3 P+N+±	0,317	100	100	88	87	110	129	24	157	M 20	4,3
BT 32 A											
2 P+±	0,425	110	110	98	97	126	146	30	175	M 25	5,3
3 P+±											
3 P+N+±	0,467	110	110	98	97	136	170,5	30	205	M 25	5,3

**Fiches, prises mobiles,  
socles de tableau, socles saillie,  
socles de connecteur P17 IP44 et 66/67  
basse tension et très basse tension**

Référence(s) : 521 00/01/02/03/05 - 539 49 - 552 XX - 553 XX  
559 XX - 562 XX - 563 XX - 564 XX - 565 XX - 568 XX  
573 XX - 574 XX - 575 XX - 576 XX - 577 21/22  
580 XX - 581 XX 582 XX - 587 XX - 591 XX

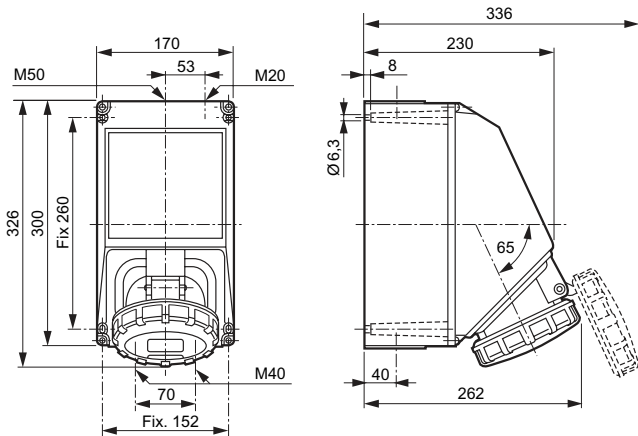
**3. DIMENSIONS (suite)**

**Socles saillie 63A IP66/67**



	Poids (kg)
3 P+ ±	0,90
3 P+N+ ±	0,95

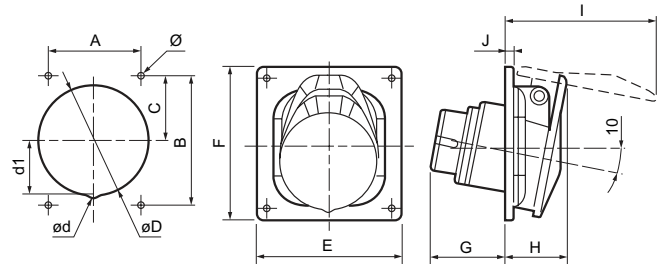
**Socles saillie 125A IP66/67**



	Poids (kg)
3 P+ ±	2,6
3 P+N+ ±	2,73

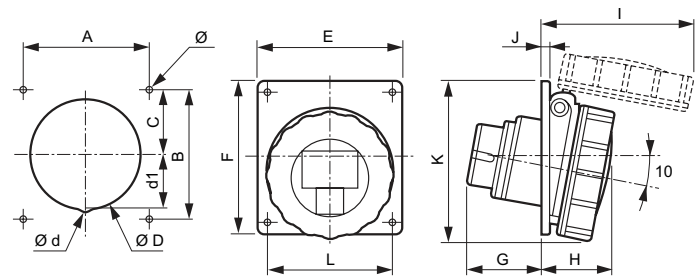
**3. DIMENSIONS (suite)**

**Socles tableau (70 x 70) 16/32A IP44**



	Poids (Kg)	A	B	C	øD	ød	d1	E	F	G	H	I	J	Ø
<b>TBT</b>	0,100	70	70	35	63	-	-	84	84	33	32,5	83	4,5	4,2
<b>BT 16 A</b>														
2P+ ±	0,110	70	70	35	76,2	-	-	84	84	42	33	83,5	4,5	4,2
3P+ ±	0,140	70	70	35	76,2	-	-	84	84	43	34,5	91,3	4,5	4,2
3P+N+ ±	0,165	70	70	35	76,2	-	-	84	84	43	36,5	100	4,5	4,2
<b>BT 32 A</b>														
2P+ ±	0,220	70	70	35	76,2	-	-	84	94	54	44	112	4,5	4,2
3P+ ±														
3P+N+ ±	0,255	70	70	35	76,2	8	36	84	94	54	45	120	4,5	4,2

**Socles tableau (70 x 70) 16/32A IP66/67**



	Poids (Kg)	A	B	C	øD	ød	d1	E	F	G	H	I	J	K	L	Ø
<b>BT 16 A</b>																
2P+ ±	0,140	70	70	35	76,2	-	-	84	84	42	39	83	4,5	90	72,5	4,2
3P+ ±	0,165	70	70	35	76,2	-	-	84	84	43	41	98	4,5	93	81	4,2
3P+N+ ±	0,195	70	70	35	76,2	-	-	84	84	43	41	99	4,5	91	86,5	4,2
<b>BT 32 A</b>																
2P+ ±	0,240	70	70	35	76,2	-	-	84	94	54	50	113	4,5	101	94,5	4,2
3P+ ±																
3P+N+ ±	0,270	70	70	35	76,2	8	36	84	94	54	51	120	4,5	103	101	4,2

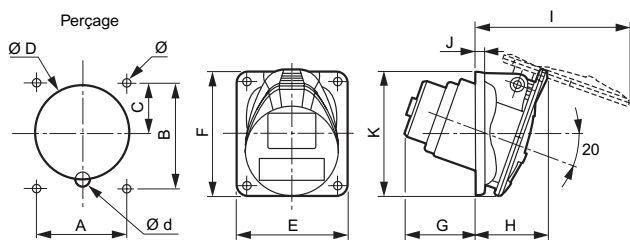


**Fiches, prises mobiles, socles de tableau, socles saillie, socles de connecteur P17 IP44 et 66/67 basse tension et très basse tension**

Référence(s) : 521 00/01/02/03/05 - 539 49 - 552 XX - 553 XX  
559 XX - 562 XX - 563 XX - 564 XX - 565 XX - 568 XX  
573 XX - 574 XX - 575 XX - 576 XX - 577 21/22  
580 XX - 581 XX 582 XX - 587 XX - 591 XX

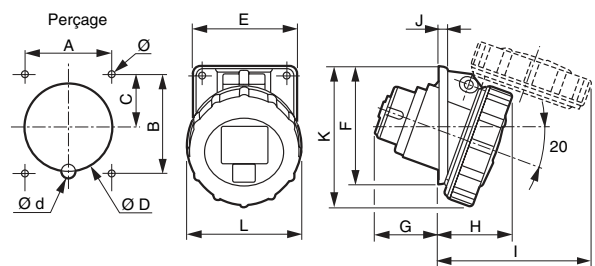
**3. DIMENSIONS (suite)**

**Socles de tableau inclinés 16A IP44**



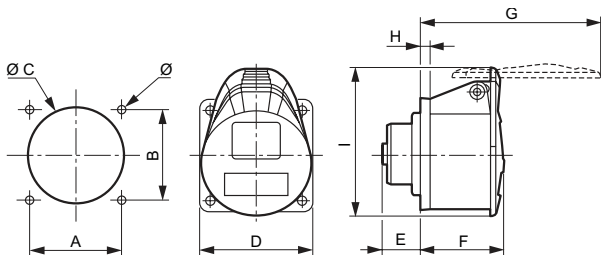
	Poids (kg)	A	B	C	Ø D	Ø d	E	F	G	H	I	J	K	Ø
<b>BT 16 A</b>														
<b>2 P+ ±</b>	0,110	52	60	28	55	14 à 14,5	64	72	41	40,5	86,2	5,5	74	4,2
<b>3 P+ ±</b>	0,140	60	70	31	63,5	14 à 14,5	74	84	44	41	91,6	5,5	84,1	5,2
<b>3 P+N+ ±</b>	0,165	60	70	33	70,6	0	80	84	44	45,4	105	5,5	88,5	5,2

**Socles de tableau inclinés 16A IP66/67**



	Poids (kg)	A	B	C	Ø D	Ø d	E	F	G	H	I	J	K	L	Ø
<b>BT 16 A</b>															
<b>2 P+ ±</b>	0,140	52	60	33	55	0	64	72	40	45	92	5,5	87	72,5	4,2
<b>3 P+ ±</b>	0,165	60	70	39	63,5	0	74	84	41	48	106	5,5	96	81	5,2
<b>3 P+N+ ±</b>	0,195	60	70	37	70,6	0	80	84	42	50	110	5,5	96	86,5	5,2

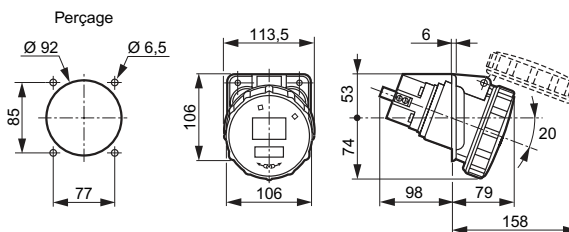
**Socles de tableau 16/32A IP44 droits**



	Poids (kg)	A	B	Ø C	D	E	F	G	H	I	Ø
<b>TBT</b>	0,100	42	42	42	55	23,1	37,2	84,4	4	75,8	4,2
<b>BT 16 A</b>											
<b>2 P+ ±</b>	0,105	47	47	47	58	22,4	50	98,5	5,5	78,5	5,5
<b>3 P+ ±</b>	0,127	52	52	55	65	22,4	50,5	104	5,5	85,6	5,5
<b>3 P+N+ ±</b>	0,148	52	52	55	70	22,4	51	113	5,5	93,5	5,5
<b>BT 32 A</b>											
<b>2 P+ ±</b>	0,197	60	60	57,1	75	31,4	61,3	127	5,5	97,5	5,5
<b>3 P+ ±</b>	0,197	60	60	57,1	75	31,4	61,3	127	5,5	97,5	5,5
<b>3 P+N+ ±</b>	0,246	60	60	63,5	77	31,4	61,7	134	5,5	104,5	5,5

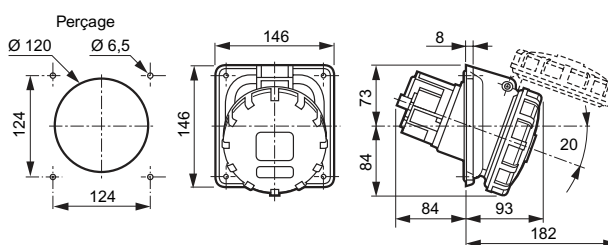
**3. DIMENSIONS (suite)**

**Socles de tableau 63A IP66/67**



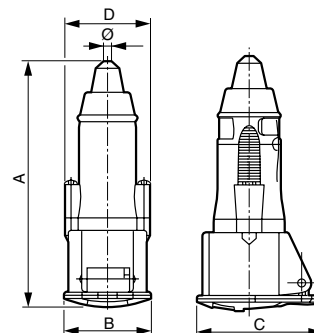
	Poids (kg)
<b>3 P+ ±</b>	0,71
<b>3 P+N+ ±</b>	0,77

**Socles de tableau 125A IP66/67**



	Poids (kg)
<b>3 P+ ±</b>	1
<b>3 P+N+ ±</b>	1,2

**Prises mobiles 16/32A IP44**



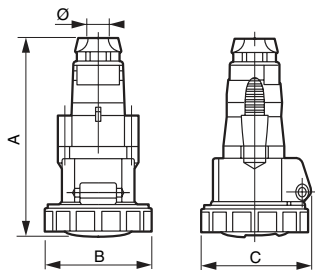
	Poids (kg)	A	B	C	D	Ø
<b>TBT</b>	0,160	154,5	56,3	75,9	-	11,5 à 22
<b>BT 16 A</b>						
<b>2 P+ ±</b>	0,150	155	55	78,5	55	8 à 15,5
<b>3 P+ ±</b>	0,179	162	61,5	85	60	8 à 15,5
<b>3 P+N+ ±</b>	0,212	170	69	93,5	66	8 à 15,5
<b>BT 32 A</b>						
<b>2 P+ ±</b>	0,240	189	69	97,5	70,5	11,5 à 22
<b>3 P+ ±</b>	0,265	191	71	97,5	70,5	11,5 à 22
<b>3 P+N+ ±</b>	0,305	197	77	124	77	11,5 à 22

**Fiches, prises mobiles, socles de tableau, socles saillie, socles de connecteur P17 IP44 et 66/67 basse tension et très basse tension**

Référence(s) : 521 00/01/02/03/05 - 539 49 - 552 XX - 553 XX  
559 XX - 562 XX - 563 XX - 564 XX - 565 XX - 568 XX  
573 XX - 574 XX - 575 XX - 576 XX - 577 21/22  
580 XX - 581 XX 582 XX - 587 XX - 591 XX

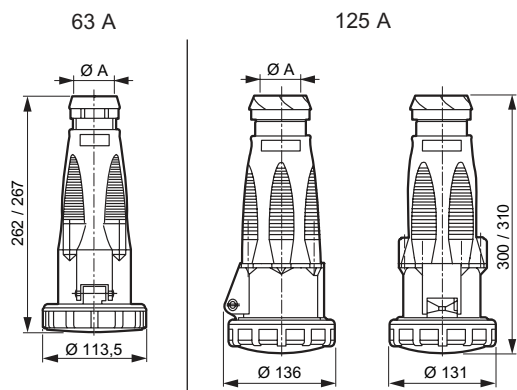
**3. DIMENSIONS (suite)**

**Prises mobiles 16/32A IP66/67**



	Poids (kg)	A	B	C	Ø
<b>BT 16 A</b>					
2 P+ ±	0,180	139	72,5	78,5	8 à 14
3 P+ ±	0,215	144	81	89,5	8 à 14
3 P+N+ ±	0,275	160	86,5	92	10 à 17,5
<b>BT 32 A</b>					
2 P+ ±	0,320	171	94,5	103	10 à 17,5
3 P+ ±	0,320	171	94,5	103	12 à 21,5
3 P+N+ ±	0,387	177	101	109	12 à 21,5

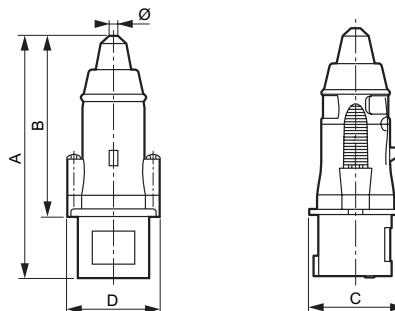
**Prises mobiles 63/125A IP66/67**



	63 A		125 A	
	Ø A	Poids	Ø A	Poids
3 P+ ±	19,3 à 28,5	0,78	26 à 43	1,4
3 P+N+ ±	21,3 à 31,3	0,85	28,5 à 50	1,53

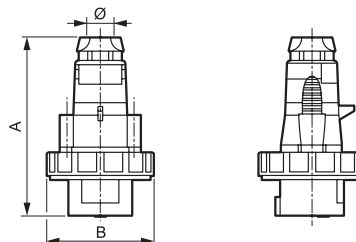
**3. DIMENSIONS (suite)**

**Fiches droites 16/32A IP44**



	Poids (kg)	A	B	C	D	Ø
<b>TBT</b>	0,132	151	-	54,7	56,3	11,5 à 22
<b>BT 16 A</b>						
2 P+ ±	0,122	147	111	57	55	8 à 15,5
3 P+ ±	0,150	154	118	65	60	8 à 15,5
3 P+N+ ±	0,177	164	128	73	66	8 à 15,5
<b>BT 32 A</b>						
2 P+ ±	0,217	179	134	78	70,5	11,5 à 22
3 P+ ±	0,234	179	134	78	70,5	11,5 à 22
3 P+N+ ±	0,276	189	144	86	77	11,5 à 22

**Fiches droites 16/32A IP66/67**



	Poids (kg)	A	B	Ø
<b>BT 16 A</b>				
2P+T	0,165	122	72,5	8 à 14
3P+T	0,175	126	81	8 à 14
3P+N+T	0,218	142	86,5	10 à 17,5
<b>BT 32 A</b>				
2P+T	0,255	152	94,5	10 à 17,5
3P+T	0,276	152	94,5	12 à 21,5
3P+N+T	0,325	158	101	12 à 21,5

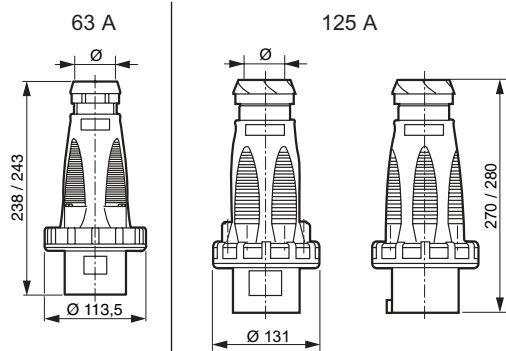


# Fiches, prises mobiles, socles de tableau, socles saillie, socles de connecteur P17 IP44 et 66/67 basse tension et très basse tension

Référence(s) : 521 00/01/02/03/05 - 539 49 - 552 XX - 553 XX  
 559 XX - 562 XX - 563 XX - 564 XX - 565 XX - 568 XX  
 573 XX - 574 XX - 575 XX - 576 XX - 577 21/22  
 580 XX - 581 XX 582 XX - 587 XX - 591 XX

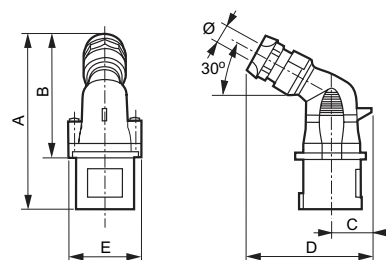
## 3. DIMENSIONS (suite)

### Fiches droites 63/125A IP66/67



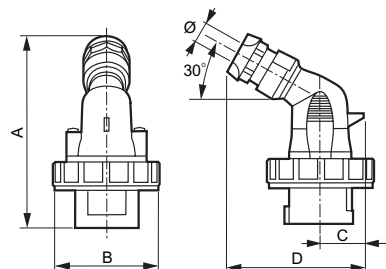
	63 A		125 A	
	Ø	Poids	Ø	Poids
3 P+±	19,3 à 28,5	0,57	26 à 43	1,1
3 P+N+±	21,3 à 31,3	0,64	28,5 à 50	1,22

### Fiches coudées 16/32A IP44



	Poids (kg)	A	B	C	D	E	Ø
<b>BT 16 A</b>							
2 P+±	0,120	129	93	29,5	90	55	8 à 14
3 P+±	0,145	133	97	33,5	95	60	8 à 14
3 P+N+±	0,170	142	106	37,5	104	66	10 à 17,5
<b>BT 32 A</b>							
2 P+±	0,225	153	108	39,5	107	70,5	10 à 17,5
3 P+±	0,225	153	108	39,5	107	70,5	12 à 21,5
3 P+N+±	0,265	159	114	44,5	113	77	12 à 21,5

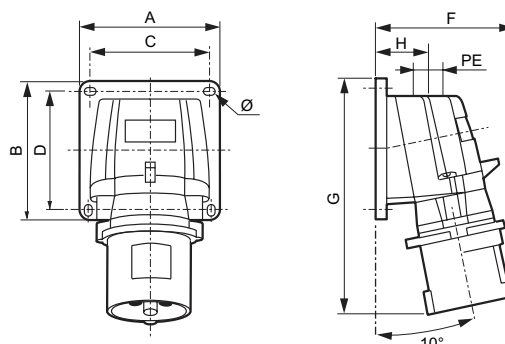
### Fiches coudées 16/32A IP66/67



	Poids (kg)	A	B	C	D	Ø
<b>BT 16 A</b>						
2 P+±	0,140	130	72,5	29,5	90	8 à 14
3 P+±	0,170	133	81	33,5	95	8 à 14
3 P+N+±	0,195	142	86,5	37,5	104	10 à 17,5
<b>BT 32 A</b>						
2 P+±	0,255	153	94,5	39,5	107	10 à 17,5
3 P+±	0,255	153	94,5	39,5	107	12 à 21,5
3 P+N+±	0,300	159	101	44,5	113	12 à 21,5

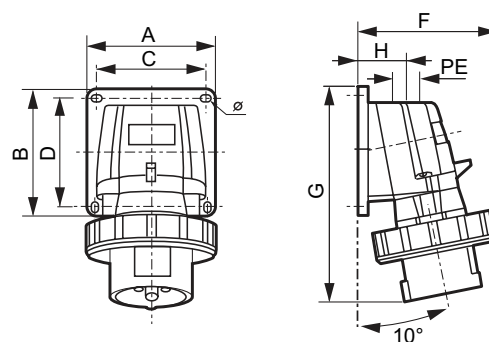
## 3. DIMENSIONS (suite)

### Socles de connecteur 16/32A IP44



	Poids (kg)	A	B	C	D	F	G	H	PE	Ø
<b>TBT</b>	0,126	84	84	72	72	70	117,5	34	M25	4,3
<b>BT 16 A</b>										
2 P+±	0,168	84	84	72	72	77	126	34	M20	4,3
3 P+±	0,232	84	84	72	72	84	134	34	M20	4,3
3 P+N+±	0,256	84	84	72	72	91	141	34	M20	4,3
<b>BT 32 A</b>										
2 P+±	0,325	110	110	98	98	96	168	39	M25	5,3
3 P+±	0,364	110	110	98	98	102	168	39	M25	5,3

### Socles de connecteur 16/32A IP66/67



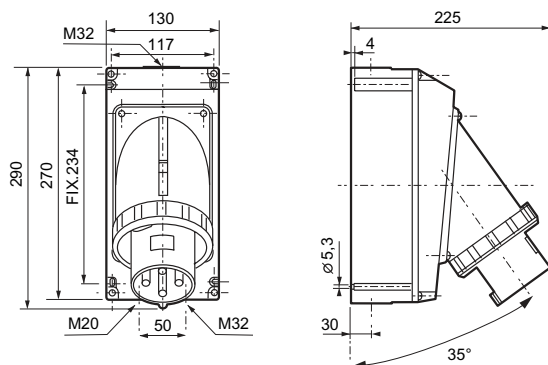
	Poids (kg)	A/B	C/D	F	G	H	PE	Ø
<b>BT 16 A</b>								
2 P+T	0,188	84	72	87	126	34	M 20	4,3
3 P+T	0,257	84	72	95	134	34	M 20	4,3
3 P+N+T	0,297	84	72	100	141	34	M 20	4,3
<b>BT 32 A</b>								
2 P+T	0,370	110	98	107	168	39	M 25	5,3
3 P+T	0,413	110	98	113	168	39	M 25	5,3

**Fiches, prises mobiles,  
socles de tableau, socles saillie,  
socles de connecteur P17 IP44 et 66/67  
basse tension et très basse tension**

Référence(s) : 521 00/01/02/03/05 - 539 49 - 552 XX - 553 XX  
559 XX - 562 XX - 563 XX - 564 XX - 565 XX - 568 XX  
573 XX - 574 XX - 575 XX - 576 XX - 577 21/22  
580 XX - 581 XX 582 XX - 587 XX - 591 XX

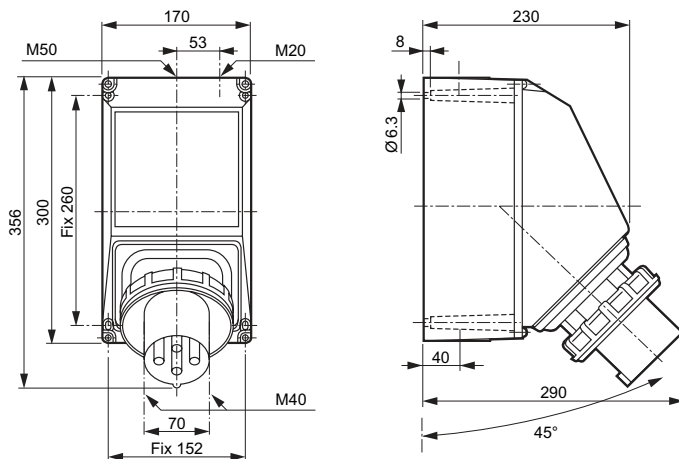
**3. DIMENSIONS (suite)**

**Socles de connecteur 63A IP66/67**



	Poids (kg)
3 P+ ±	1,54
3 P+N+ ±	1,61

**Socles de connecteur 125A IP66/67**



	Poids (kg)
3 P+ ±	2,4
3 P+N+ ±	2,5

**4. CARACTERISTIQUES TECHNIQUES**

**4.1 Résistance au fil incandescent**

- 850°C pour les supports de parties actives
- 650°C pour les autres composants

**4.2 Rigidité diélectrique**

3000 V 50 Hz

**4.3 Température d'utilisation**

mini. - 25°C / maxi. + 40°C

**4.4 Résistance aux UV**

Pas de changement de teinte, ni d'altération de la matière suivant essai :

Intensité d'irradiation : 550 W/m<sup>2</sup>

Durée de l'essai : 168 heures

Filter infrarouge et Ultra Violet afin de se rapprocher au maximum du spectre solaire.

**4.5 Test de vieillissement**

Pas de pénétration d'eau ni de poussières dans les produits IP66/67 après 7 jours de vieillissement à 80°C.

**4.6 Caractéristiques matières**

**Agents chimiques**

**Résistance matière**

**Solutions aqueuses**

Eau froide .....	++
Eau chaude .....	-
Vapeur .....	--
Eau salée 5 % .....	+
Eau oxygénée .....	-
Eau + lessive .....	++
Eau + tensioactifs .....	+
Aldéhyde formique .....	++

**Alcools**

Ethanol .....	++
Méthanol .....	-
Propanol .....	+
Butanol .....	+

**Glycols**

Ethylène glycol .....	-
Phénols .....	--
Crésols .....	-

**Bases**

Ammoniaque .....	+
Hydroxyde de sodium (soude) .....	--
Hypochlorite de sodium (javel 12°) .....	-
Hydroxyde de potassium (potasse) .....	+

**Acides forts oxydants**

Acide acétique concentré .....	--
Acide nitrique 5 % .....	-
Acide sulfurique 10 % .....	-
Acide chlorhydrique 30 % .....	-
Acide perchlorique 70 % .....	-
Acide fluorydrique 70 % .....	--
Acide chromique 50 % .....	--
Acide phosphorique 30 % .....	-

**Acides faibles**

Acide acétique dilué < 25 % .....	-
Acide citrique .....	+
Acide lactique .....	-
Acide formique .....	--
Acide urique .....	++

**Huiles et graisses d'origine animale**

Saindoux .....	++
Beurre, crème .....	++

**Fiches, prises mobiles,  
socles de tableau, socles saillie,  
socles de connecteur P17 IP44 et 66/67  
basse tension et très basse tension**

Référence(s) : 521 00/01/02/03/05 - 539 49 - 552 XX - 553 XX  
559 XX - 562 XX - 563 XX - 564 XX - 565 XX - 568 XX  
573 XX - 574 XX - 575 XX - 576 XX - 577 21/22  
580 XX - 581 XX 582 XX - 587 XX - 591 XX

**4. CARACTERISTIQUES MATIERES (suite)**

**4.6 Caractéristiques matières (suite)**

Agents chimiques	Résistance matière
<b>Huiles et graisses d'origine végétale</b>	
Huile de lin .....	++
Arachide / olive .....	++
Ricin .....	++
Glycérine .....	-
<b>Huiles et graisses d'origine minérale</b>	
Paraffine (vaseline) .....	++
Huile moteur d'automobile .....	
Huiles silicone .....	++
Huiles de coupe .....	++
Huiles hydrauliques .....	++
<b>Hydrocarbures</b>	
Essence sans plomb .....	+
Gas-oil .....	+
Kérosène .....	++
White spirit .....	+
<b>Solvants chlorés</b>	
Trichloréthylène .....	-
Trichloréthane .....	--
Perchloréthylène .....	-
Chlorure de méthylène .....	--
Tétrachlorure de carbone .....	-
Chloroforme .....	-
<b>Solvants aromatiques</b>	
Benzène .....	+
Toluène .....	+
Xylène .....	+
<b>Solvants aliphatiques</b>	
Hexane .....	+
Heptane .....	
<b>Solvants fluorés</b>	
Trichlorofluoro méthane .....	--
<b>Cétones</b>	
Acétone .....	+
Méthyléthylcétone .....	+
Acétate d'éthyle .....	+
<b>Terpènes</b>	
Térébentine .....	+

**Résistance aux agents chimiques à température ambiante par rapport à un risque d'exposition par aspersion**

- ++ excellente résistance (exposition continue)
- + bonne résistance (exposition durable)
- résistance limitée (exposition momentanée possible)
- résistance faible (exposition à éviter)

**5. RACCORDEMENT**

**5.1 Capacité de raccordement**

Type	Intensité	Taille des conducteurs (mm $\leq$ )	Type des conducteurs
Socle saillie et Socle de tableau	TBT 16/32 A	4 à 10	Rigide
	16 A	1,5 à 4	Rigide
	32 A	2,5 à 10	Rigide
	63 A	6 à 25	Rigide
	125 A	25 à 70	Rigide
Socle de connecteur	TBT 16/32 A	4 à 10	Rigide
	16 A	1 à 2,5	Rigide
	32 A	2,5 à 6	Rigide
	63 A	6 à 16	Rigide
	125 A	16 à 50	Rigide
Fiches et Prises mobiles	TBT 16/32 A	4 à 10	Souple
	16 A	1 à 2,5	Souple
	32 A	2,5 à 6	Souple
	63 A	6 à 16	Souple
	125 A	16 à 50	Souple

**Section de raccordement du fil pilote**

	63/125 A	Câble
Socles tableau / saillie	2,5 à 10	Rigide
Socles de connecteur	2,5 à 6	Rigide
Fiches et prises mobiles	2,5 à 6	Souple

**5.2 Couples de serrage des vis de bornes de raccordement**

- 16/32A TBT : de 1 à 1,2 Nm
- 16A BT : de 0,7 à 1 Nm
- 32A BT : de 0,7 à 1 Nm
- 63A BT : de 2 à 2,2 Nm pour Phases et Terre de 0,7 à 1 Nm pour Pilote
- 125A BT : de 3 à 4 NM pour Phases et Terre de 0,7 à 1 Nm pour Pilot

# Fiches, prises mobiles, socles de tableau, socles saillie, socles de connecteur P17 IP44 et 66/67 basse tension et très basse tension

Référence(s) : 521 00/01/02/03/05 - 539 49 - 552 XX - 553 XX  
 559 XX - 562 XX - 563 XX - 564 XX - 565 XX - 568 XX  
 573 XX - 574 XX - 575 XX - 576 XX - 577 21/22  
 580 XX - 581 XX 582 XX - 587 XX - 591 XX

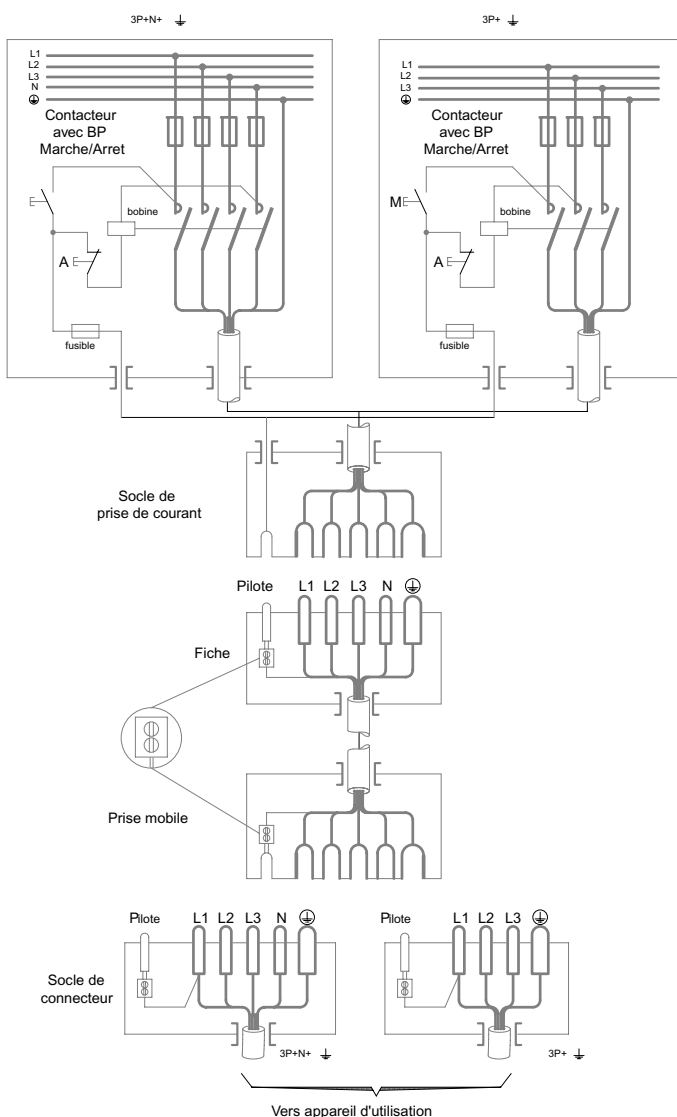
## 6. SCHEMA DE CABLAGE

La coupure par fil pilote :

Le fil pilote est un conducteur de commande associé au conducteur de puissance.

Son interruption commande la coupure du circuit de puissance via un contacteur. C'est une disposition qui apporte une réponse électrique à l'obligation de coupure des circuits supérieurs à 32A (décret du 14/11/88). Une broche supplémentaire (plus courte) est donc ajoutée aux différents modèles de prises pour assurer cette fonction de «fil pilote».

Exemple de schéma :



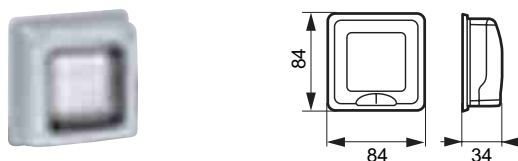
## 7. NORMES - DECRET

- CEI 60309-1 et NF EN 60309-1 (règles de conception)
- CEI 60309-2 et NF EN 60309-2 (règles d'interchangeabilité)
- CEI 60529 et NF EN 60529 (IP)
- CEI 62262 et NF EN 62262 (IK)
- Décret du 14/11/88 (sécurité des travailleurs)
- Directive 2002/95/CE (ROHS)

## 8. ACCESSOIRES

**Socle adaptateur IP55** pour mécanisme MOSAIC 2 modules (hors saillie particulière).

Référence : 539 48



**Adaptateur brochage CEI / brochage domestique (NFC).**

Exemple d'adaptateur



Permet la connexion d'une fiche 16A 2P+T 250V NFC sur un socle de prise 16A 2P+T 200/250V au brochage IEC.

- 521 00 : brochage NFC
- 521 01 : brochage british standard
- 521 02 : brochage germanique
- 521 03 : brochage NFC (avec volet)
- 521 05 : vide pour mécanismes MOSAIC 2 modules.

**Boîtes d'encastrement pour maçonnerie IP55.**

Permettent l'installation de socle(s) de prise à entraxes unifiées (70 x 70), ou de socle(s) domestique(s) 576 71/72.

577 21 pour 2 socles 16A



577 22 pour 1 socle 16 ou 32A



Socle 32A à fixer horizontalement (voir notice d'utilisation).