

## Суппорт навесного замка

Кат. №(№): 4 063 03



### СОДЕРЖАНИЕ

СТР.

1. Описание и назначение .....	1
2. Ассортимент .....	1
3. Размеры .....	1
4. Монтаж .....	2
5. Общие характеристики .....	2
6. Соответствие стандартам .....	2

### 1. ОПИСАНИЕ И НАЗНАЧЕНИЕ

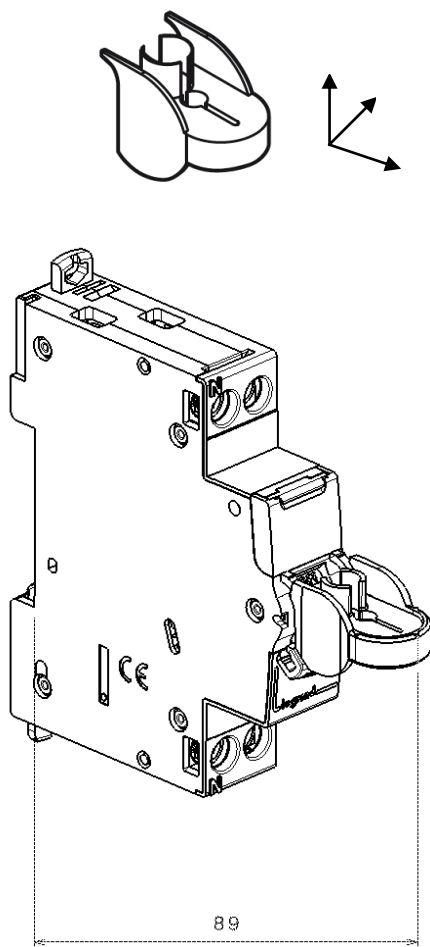
Суппорт для установки на аппарат серии DX<sup>3</sup> одного навесного замка с дужкой диаметром от 5 до 6 мм.

Позволяет заблокировать выключатель-разъединитель, модульный автоматический выключатель, АВДТ и ВДТ в разомкнутом положении (ОТКЛ.).

### 2. АССОРТИМЕНТ

Кат. № 4063 03: поставляется по 2 шт.

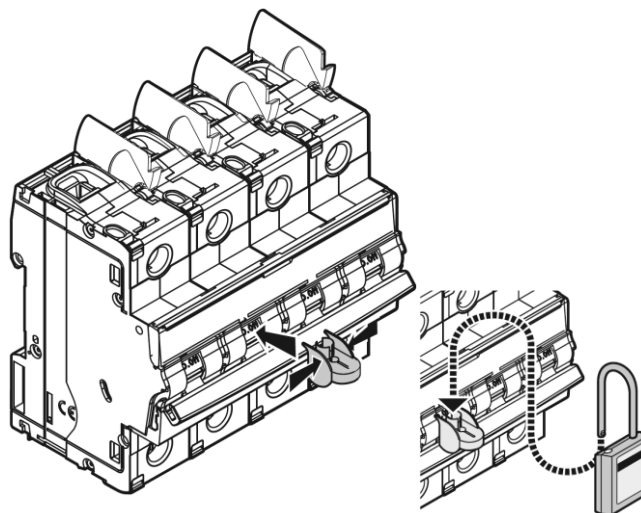
### 3. РАЗМЕРЫ (мм)



### 4. МОНТАЖ

#### Установка:

Только на рычаг, находящийся в положении ОТКЛ.



## 4. МОНТАЖ *(продолжение)*

### Инструменты для монтажа:

Не требуются.

## 5. ОБЩИЕ ХАРАКТЕРИСТИКИ

### Рабочая температура и температура хранения:

Мин = -40 °С, макс. = +70 °С.

### Материал изделия:

Поликарбонат.

Стойкость к испытанию нагретой до 960 °С проволокой в соответствии с МЭК/EN 60 695-2-11.

### Средняя масса:

2,4 кг

### Объём в упаковке:

Упаковка по 2 шт.

0,198 дм<sup>3</sup>

## 6. Соответствие стандартам и сертификация

Не попадает под действие директив.

**Изготовитель:** Legrand SNC, 128 av. du Maréchal-de-Lattre-de-Tassigny, 87045 Limoges Cedex, France.  
Фирма «Легран СНГ», Франция, 87045 Лимож  
Седекс, авеню Маршала Делатра де Тассиньи, 128.

**Импортер:** ООО «Фирэлек», 107023, Москва,  
ул. М. Семеновская, д.9, стр.12.  
[www.legrand.ru](http://www.legrand.ru)